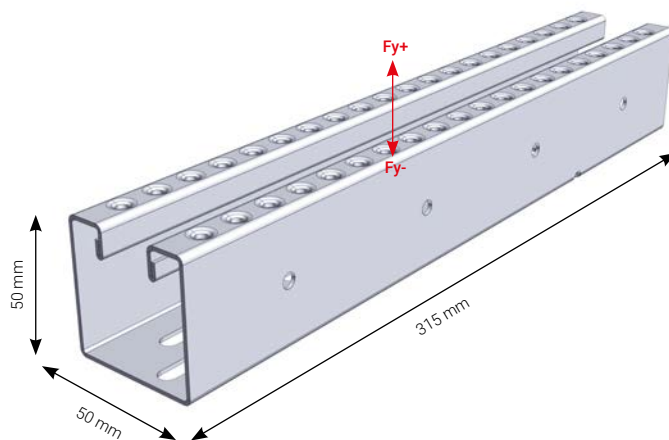


Infästningsskena - kort



Teknisk specifikation

Längd: 315 mm	Garanti: 30 år
Bredd: 50 mm	Snözon: 1-5,5
Höjd: 50 mm	Korrosivitetssklass: C4
Monteringsanv.: MA5101	Tillverkning: Sverige



Infästningsskenan skruvas direkt till plåttaket med självgående skruv. Skenorna kan monteras både horisontellt och vertikalt på taket. Infästningsskenan är utformad för att passa extra bra i nordiska förhållanden där höga snölast och stark klimatpåverkan råder.

Ingående artiklar och identifiering

Alla produkter kan identifieras och spåras med instämplat artikelnummer och produktionsdatum. Montaget kräver även extra förankring av takplåten vid infästningsskenorna.

Benämning	Vikt	Ytbehandling	Färg	Antal	Artikelnr.
Infästningsskena L = 315 mm	0,7 kg	Magnelis	Grå	1	IS0300
Självgående skruv 6,3 x 19	0,01 kg	Rostfri	Grå	1-6	SS6319

Galvanisk spänning och kompatibilitet

Ytbehandlingen Magnelis gör infästningen fullt kompatibel med stål, rostfritt stål och aluminium.

Prestanda

Angiven prestanda förutsätter att takplåten är korrekt monterad och att undertaket är väl förankrat till bärande konstruktion, inte är skadat och fritt från fel. Montaget kräver även extra förankring av takplåten vid infästningsskenorna.

Taktyp	Tjocklek	Typ av infästning	Fy+	Fy-
Profilerad stålplåt	Min 0,5 mm	2 st SS6319/skena	2,0 kN	4,0 kN
Profilerad stålplåt	Min 0,5 mm	4 st SS6319/skena	4,0 kN	4,0 kN
Profilerad stålplåt	Min 0,5 mm	6 st SS6319/skena	6,0 kN	4,0 kN
Profilerad aluminium	Min 0,7 mm	2 st SS6319/skena	1,0 kN	2,0 kN
Profilerad aluminium	Min 0,7 mm	4 st SS6319/skena	2,0 kN	2,0 kN
Profilerad aluminium	Min 0,7 mm	6 st SS6319/skena	3,0 kN	2,0 kN