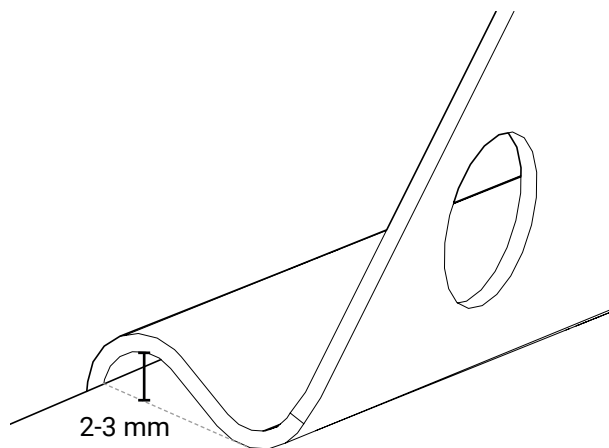
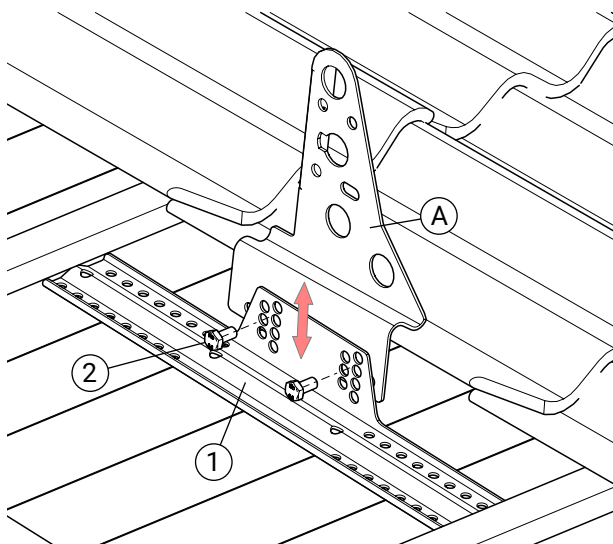


	Detalj	Art. nr.
1	Fotplatta	FP3000
2	Bult M10x20	BU1201/BU1200
3	Träskruv 6-kant 6x30	TS6301/TS6310

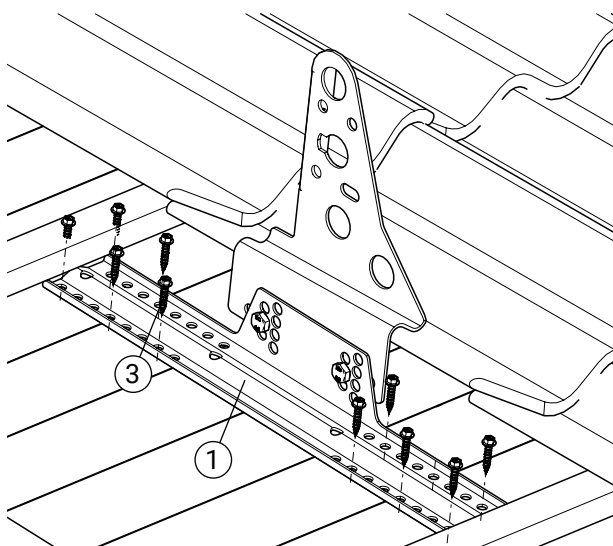


1. Höjjustering

Justera höjden på fästet (A) så att det passar mot takpannan.

Se till så det blir en rörelsemån på ca 2-3 mm.

Montera konsol till fotplattan (1) med 2 st bultar (2).



2. Fastsättning

Skruva fotplattan (1) till undertaket med 10 st träskruv (3).

OBS! 2 st skruv i varje ände och resterande jämt fördelat över hålbilden. Använd skruvdragare med momentjustering så att skruven inte går runt och mister greppet.

OBS! Följ panntillverkarens råd om ev. urtag i pannan.