

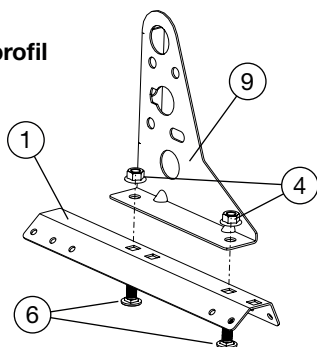
	Detalj	Art. nr.
1	Infästningsprofil	IPxxxx
2	Infästningsplåt	TPxxxx
3	Staps	SS6191
4	Mutter	BU1001

	Detalj	Art. nr.
5	Bultsats	BS0010
6	Vagnsbult	BV1030
7	Bygelbult	RB0010
8	Gummibricka	GB0010

	Detalj	Art. nr.
9	Fäste	

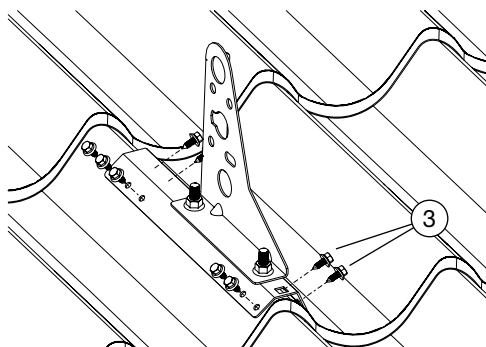
Max avstånd mellan fästen 1200 mm - Min plåttjocklek 0,5 mm.

Infästningsprofil



Montage fäste

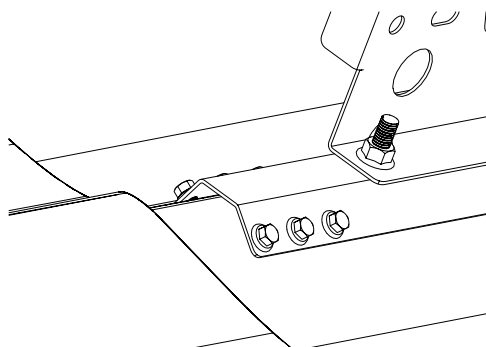
Montera fäste till infästningsprofilen (1) med 2 st vagnsbult M10x30 + mutter (6,4).



Takmontage

Skruva infästningsprofilen mot takplåtens rygg med 10 st 6,3x19 självgående plåtskruv (3).

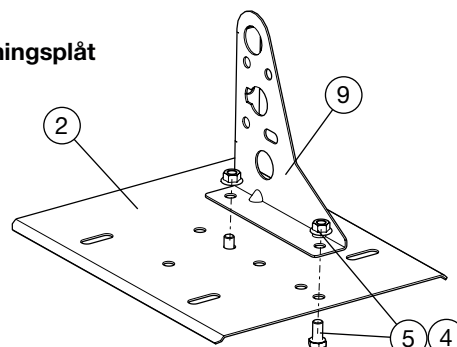
Om plåten är 0,7 mm eller tjockare kan självborrande 5,5x22 mm skruv användas.



Tätning

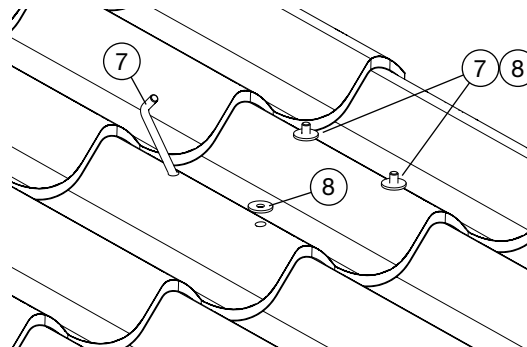
Luftfickan upptill, mellan plåt och profil, kan fyllas med tätningssmassa.

Infästningsplåt



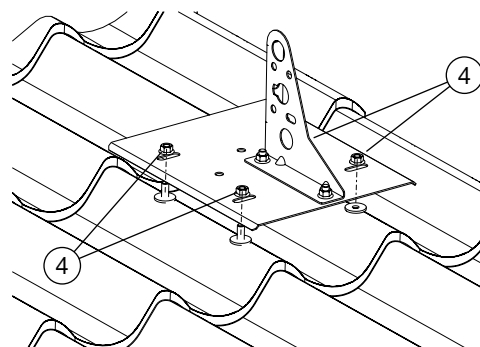
Montage fäste

Montera fäste till infästningsplåten (2) med 2 st bult M10x20 + mutter (5,4).



Bygelbultarna

Borra hål för bygelbultarna (7) och trä genom hålen och montera på gummibrickor (8).



Slutmontage

Montera sedan infästningsplåten med 4 st muttrar (4).