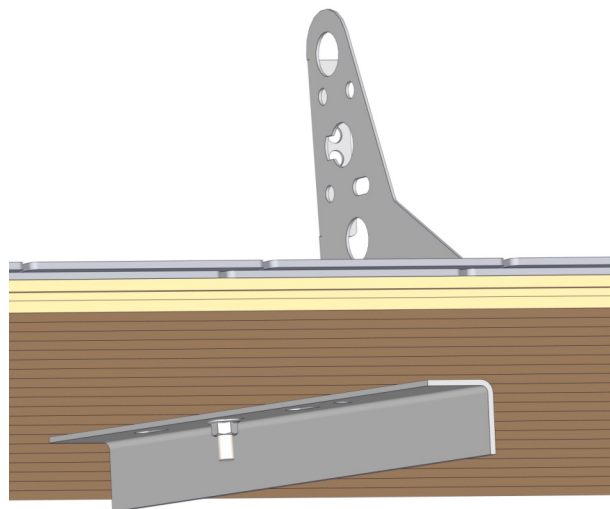
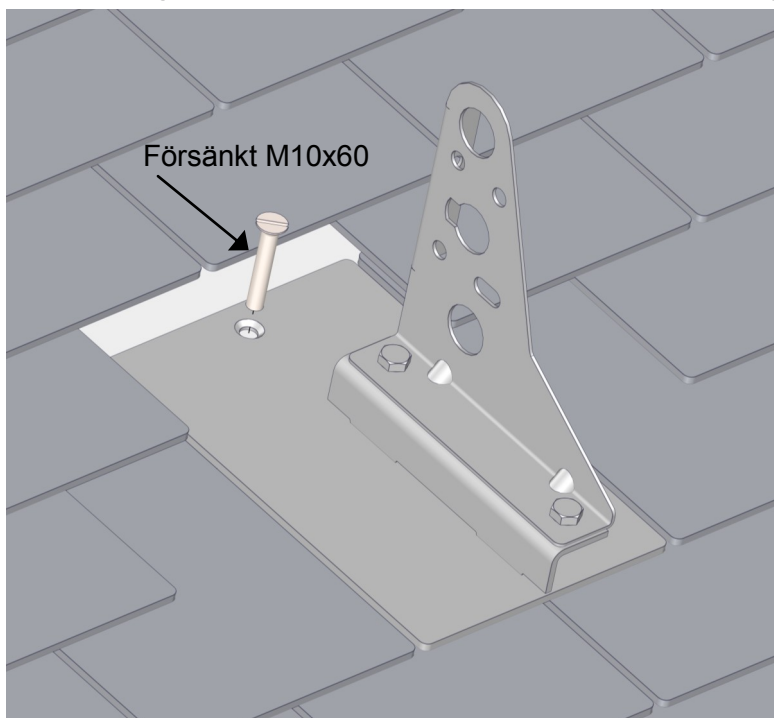
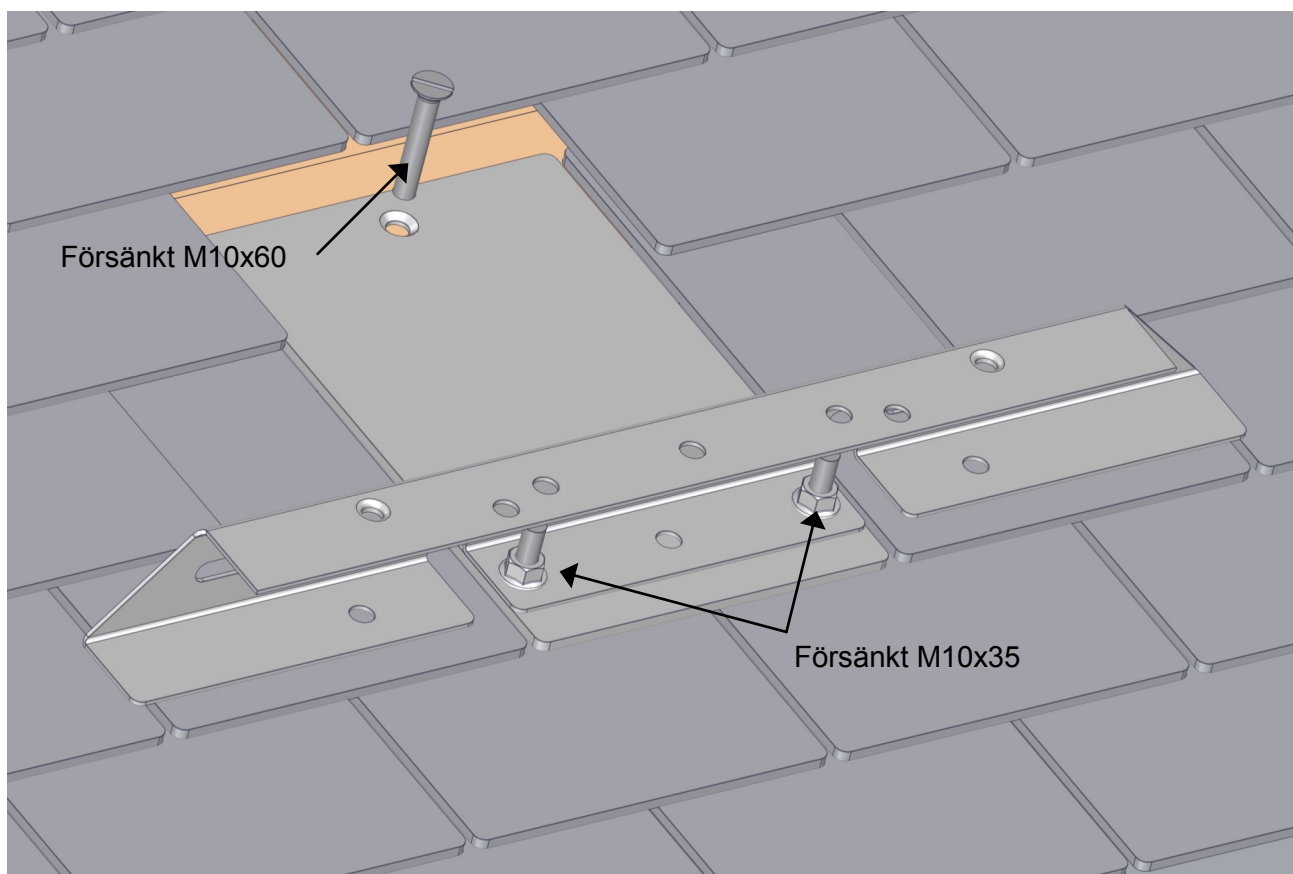


Skifferfästet ersätter skifferplattan. Skifferfästet passas in och hål för infästning borrar. Skifferfästet bultas till motlägg med försänkt M10x60



Motlägget monteras i takfallets riktning.

Konsolen bultas till skifferfäste med 2st M10x20 + mutter.



Distansen bultas till skifferfäste med försänkt M10x35. Brickor läggs mellan distans och skifferfäste för att ta upp höjdskillnad mot intilliggande skifferplattor.