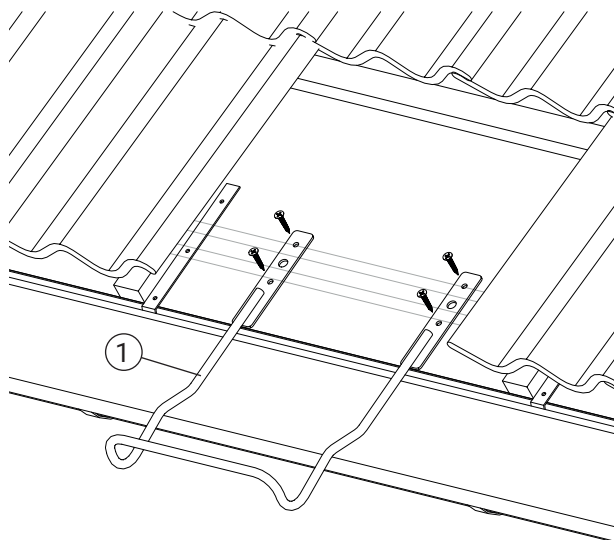
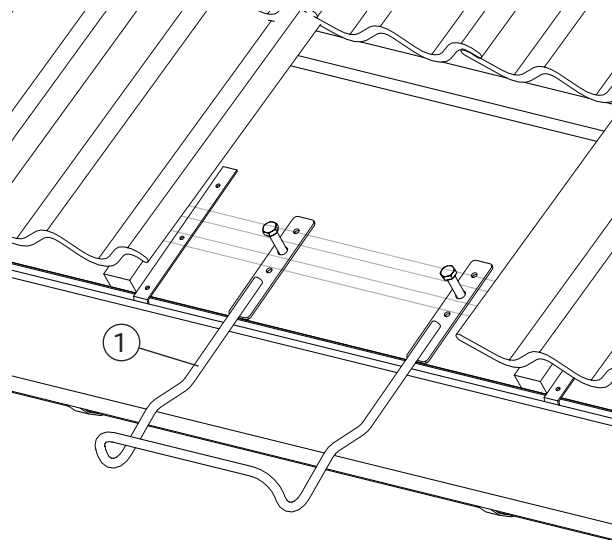


	Detalj	Art. nr.
1	Glidskydd	WG1000
2	Glidskydd fotränn	GS2815



#### Montering av glidskydd med träskruv

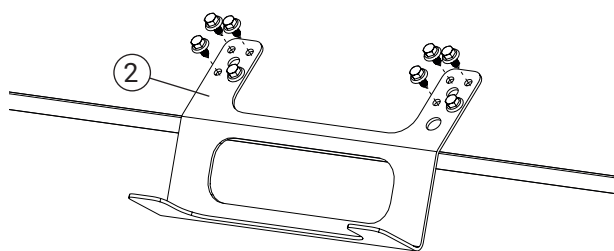
Fästdon: 4st  $\geq\emptyset 5 \times 25$ mm träskruv för råspont



#### Montering av glidskydd med genomgående bult

Genomgående bult på råspont

Fästdon: 2st M10 + mutter med bricka.



#### Montering av glidskydd direkt mot tak

Direktmontage i taket

Fästdon: Minst 6st min  $\geq\emptyset 5 \times 25$ mm skruv.

#### Monteringsmaterial

Infästning (bult, mutter, skuv) ska vara godkända för korrosivitetsklass C3 i 15år. SE-EN ISO 12944-2.  
Fästdon som är inbyggda eller dolda ska vara av korrosivitetsklass C4 i 15år eller bättre. SE-EN ISO 12944-2.