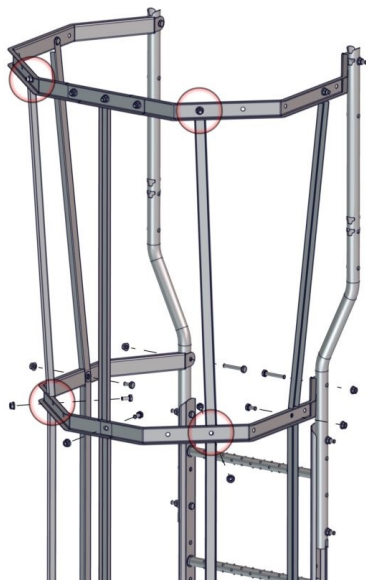




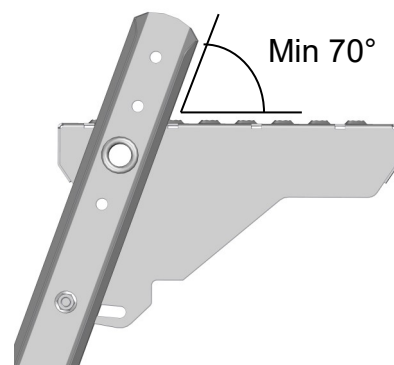
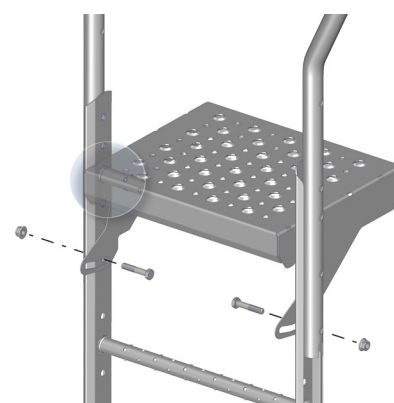
Montera handledarna med M10x60mm bult+mutter. Montera handledarbåge eller stag vid behov.

Om skyddskorg krävs, börja längst upp och montera skyddskorgsbygeln mot insida handledare med M10x60 och mutter. Montera breddningsbeslag mellan skyddskorgshalvor på översta sektionen. Byglarna och överliggare skruvas med M10x20 och mutter.

Montera skyddskorgssatsen med M10x20 bult och mutter. Justera skyddskorgsbygeln vågrät.



Fortsätt montera skyddskorgsbyglar och skyddskorgssatser till önskad längd.



Ståplattan krokas på översta stegpinnen och bultas mot stegsidan i vågrätt läge med 2st M10x60 och mutter