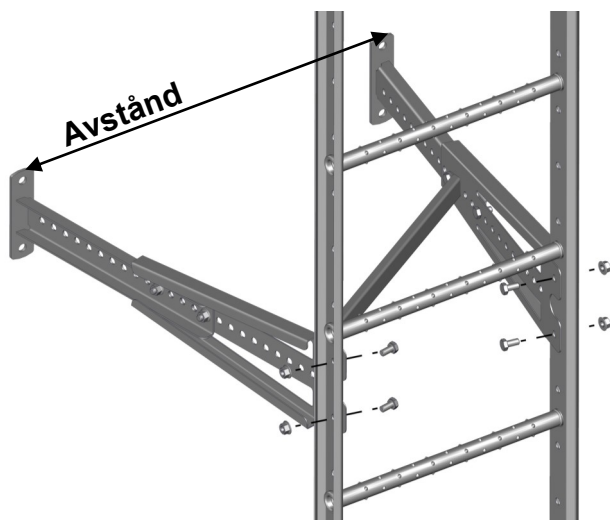
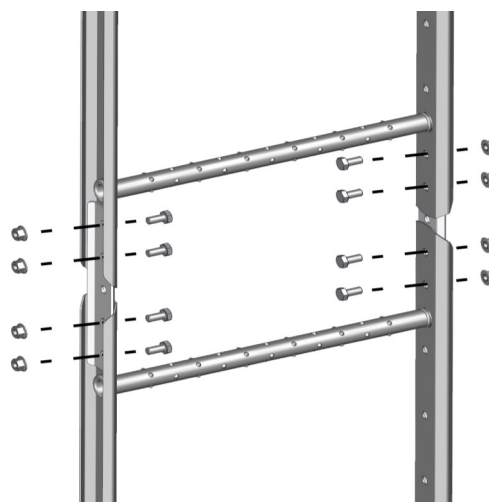


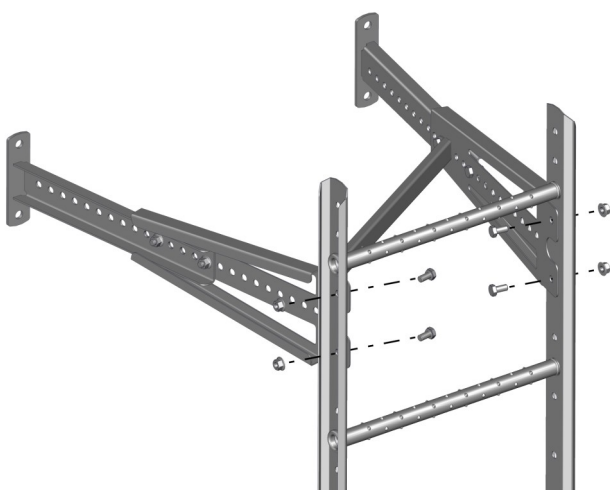
Montera de översta väggfästena först. Bestäm lämplig längd på konsolen och mät **avståndet** mellan infästningshålen. Snedstaget monteras i samma hål som stegsidan och till näst innersta hålet på konsolen med 4st M10x20 + mutter. Till vägg används max M12 bult anpassad för väggkonstruktion. **För information om utdragslaster se MA1001**



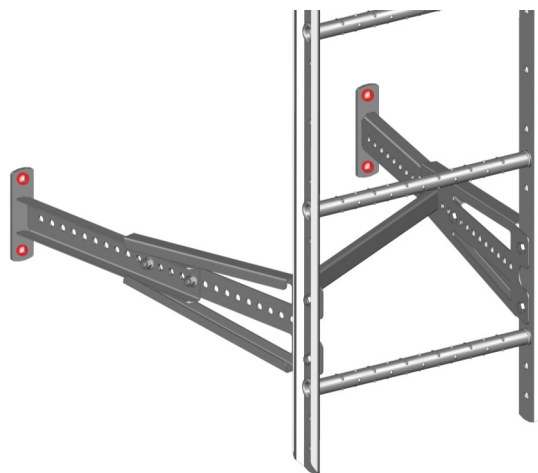
Montera övriga konsoler till stegen med 4st M10x20 + mutter. Max avstånd mellan konsoler: **2500mm**. Snedsträvorna monteras **korsvis**.



Vid behov skarvas stegen med tillhörande skarvsats och 8st M10x20 + mutter.



Lyft upp stegen och montera i de översta konsolerna.



Bulta sedan alla väggfästen till fasaden med lämpligt bultmaterial.