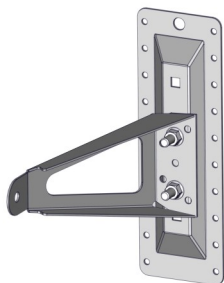
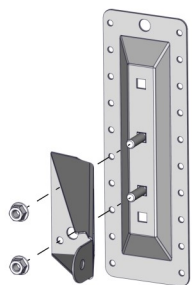
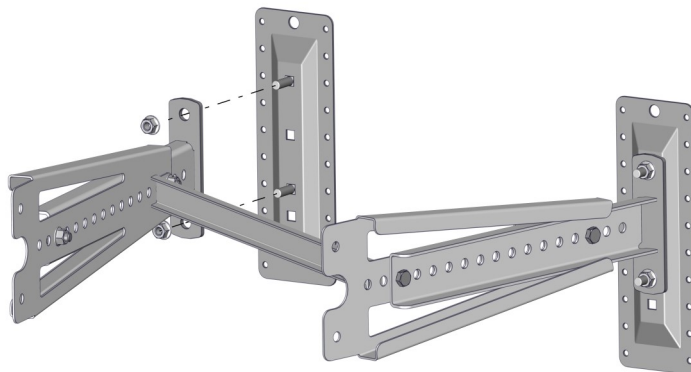


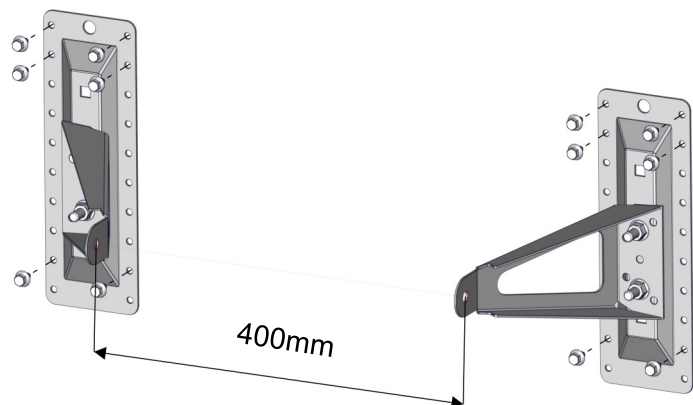
Fästplattan kan användas mot plåt, trä och andra fasadmaterial där det är lämpligt att sprida ut infästningspunkterna.



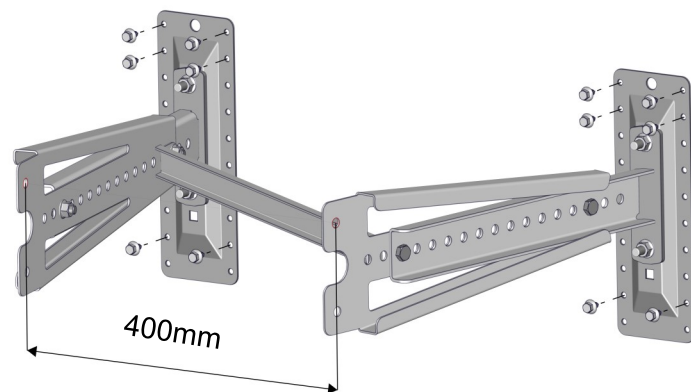
Montera konsolerna mot fästplattorna med två M10x20 bult + mutter.



Montera de justerbara konsolerna mot fästplattorna med två M10x20 bult och mutter.



Skruva fästplattorna till väggen med minst 6st skruv, varav 4st i övre delen. Skruven dimensioneras efter följande.
 Dragkraft 0,6 kN
 Tvärkraft 0,5 kN



Skruva fästplattorna till väggen med minst 6st skruv, varav 4st i övre delen. Skruven dimensioneras efter följande.
 Dragkraft 0,6 kN
 Tvärkraft 0,5 kN