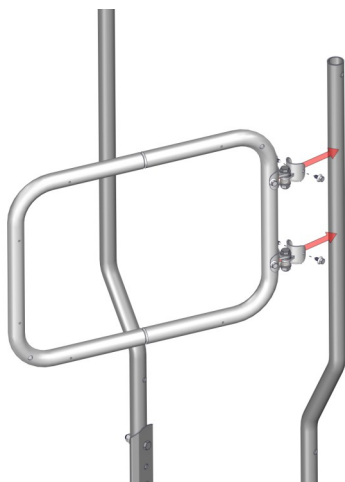
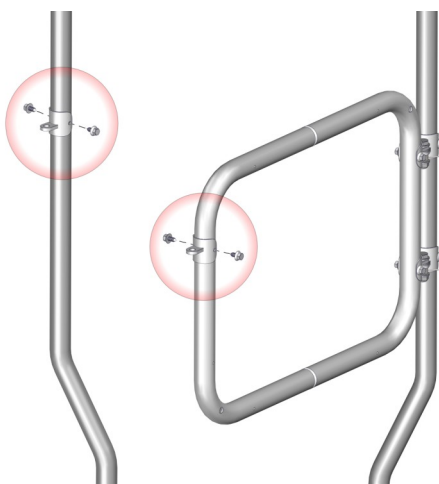
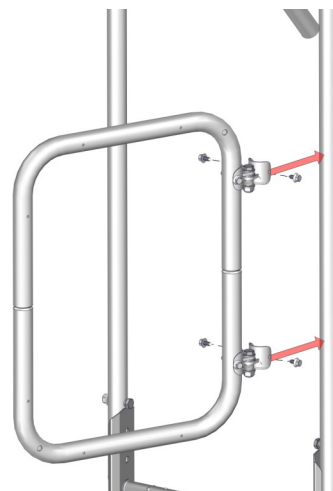


OBS! Beroende på typ av handledare monteras grindbågen stående eller liggande. Montera gångjärnen till grindbågen. Använd 4st 5x22mm självborrande skruv i de förgjorda hålen.



Montera grinden till handledaren med 4st 5x22mm självborrande skruv i lämplig höjd. Grinden skall i stängt läge ligga an mot handledaren.



Om grinden ska förse med låsöron för hänglås monteras dessa med 4st 5x22mm självborrande skruv till handledare och grind.

