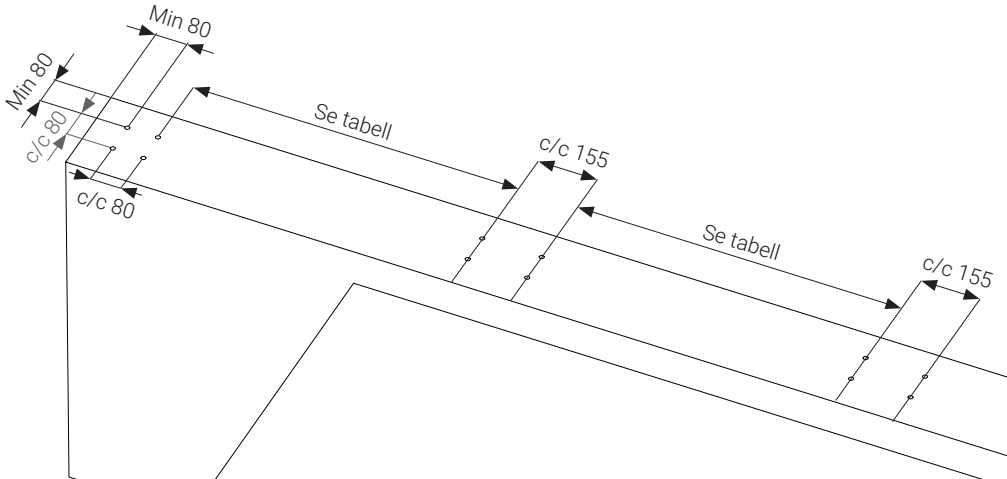


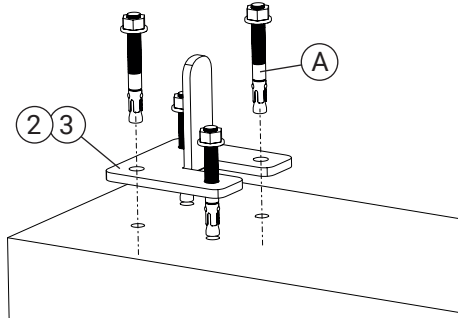
| Detalj | Art. nr. |
|---------------|----------|
| 1 Räcke | Uxxx42 |
| 2 Enkelfäste | UG1000 |
| 3 Dubbelfäste | UG2000 |
| 4 Låsbricka | UL4201 |
| 5 Bultsats | BU1201 |

| Detalj | Art. nr. |
|---------------------------------|----------|
| 6 Muttersats | MU1001 |
| 7 Sparklist | SLxx10 |
| 8 Självborrande skruv 5,2x22 rf | SS5522 |
| 9 Måsvingekoppling | MK4200 |
| 10 Rörskoppling | KP4277 |

Kantavstånden gäller för M12 expander i betong

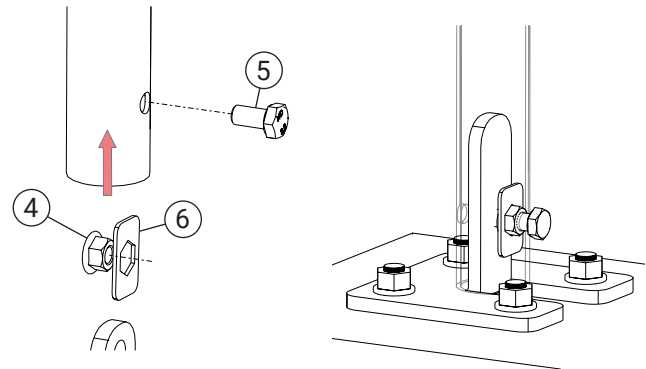


| Räcke | c/c mått |
|-----------------|----------|
| UI2042 / UB2042 | 1845 |
| UI1542 / UB1542 | 1345 |
| UI1042 / UB1042 | 845 |
| UI0742 / UB0742 | 545 |
| UI0542 / UB0542 | 345 |
| UI0442 / UB0442 | 245 |



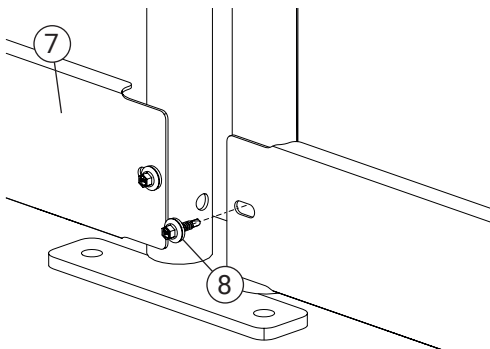
1. Montering av fäste

Skruva fäste (2,3) med 4st infästningar (A) per fäste.
OBS! Infästningar ingår EJ. Se MA1000 för dimensionering.



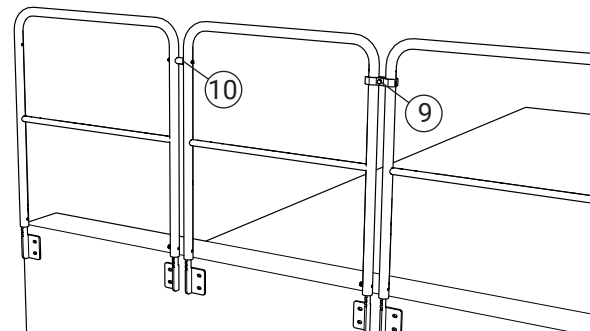
2. Montering av räclesåsning

Sätt ihop en mutter (4) + låsbricka (6) till en räclesåsning.
Stick in i räclesåret och montera en bult (5).



3. Montering av sparklist

Ev. sparklist (7) monteras med 2 st självborrande skruv (8).



4. Montering av kopplingar

Montera en måsvingekoppling (9) eller rörskoppling (10) mellan räckena.