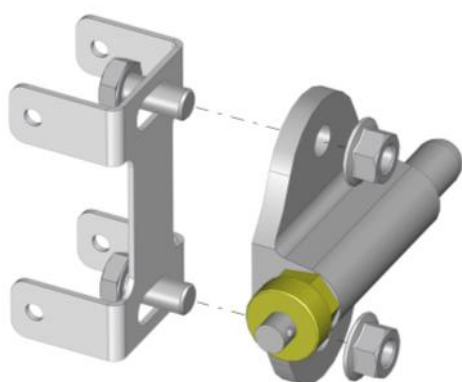
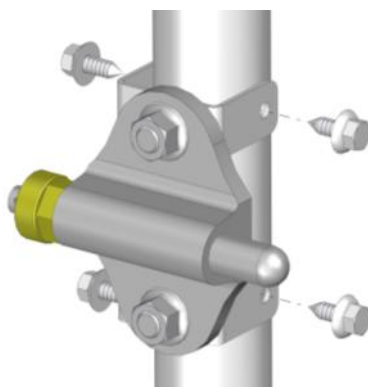


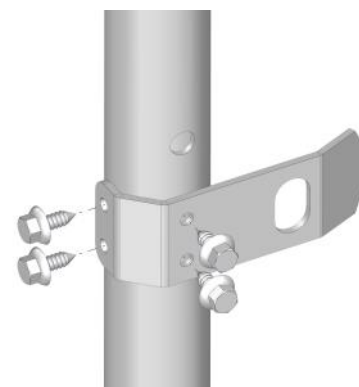
Montera på fast räcke och därefter på grind. Varje halva skruvas fast med 2st 5,5 självborrande skruv



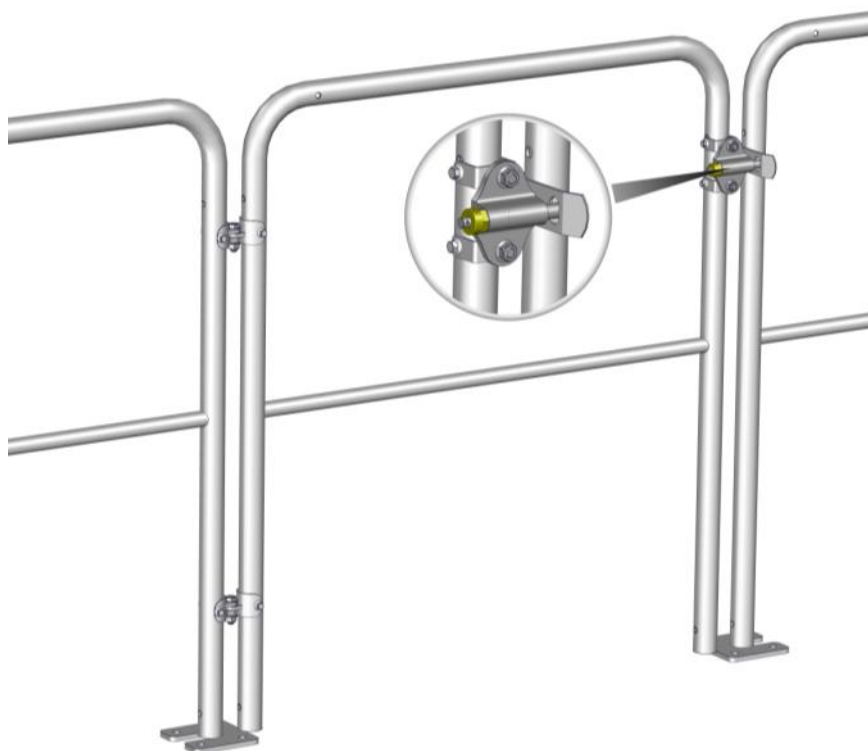
Montera ihop Boxlås och fäste med 2st M10x20 + mutter

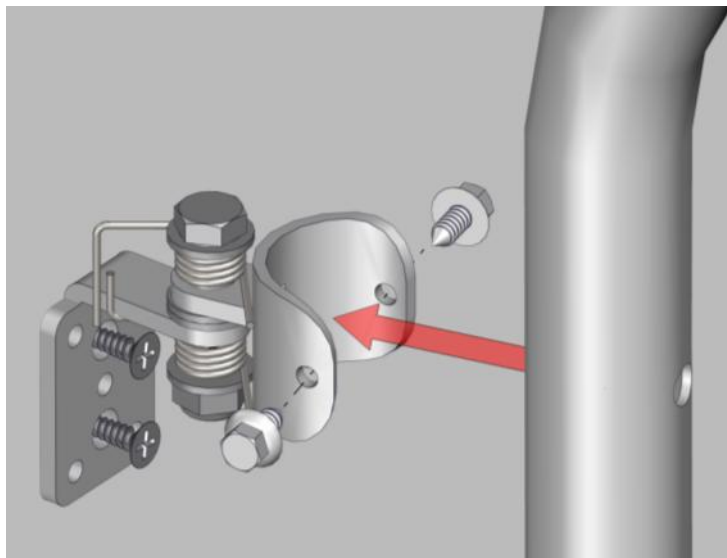
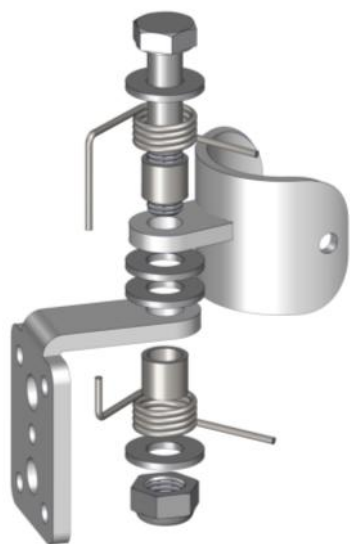


Montera fästet på grinden med 4st 5,5 självborrande skruv

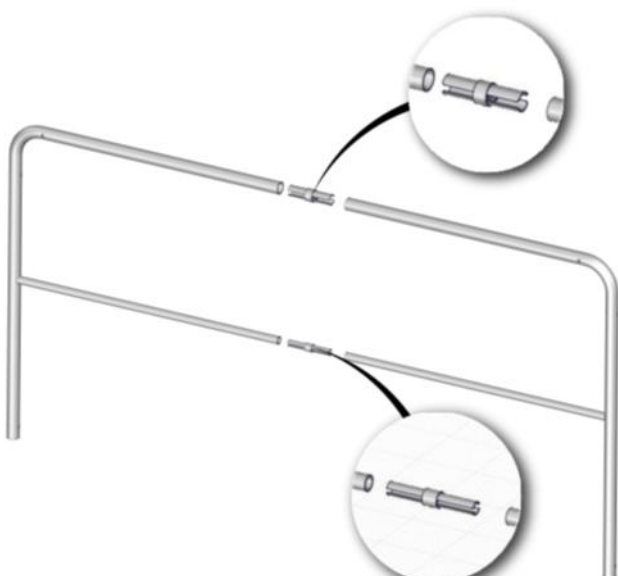


Montera anhäng på fast räcke eller som stopp på grind med 4st 5,5 självborrande skruv.

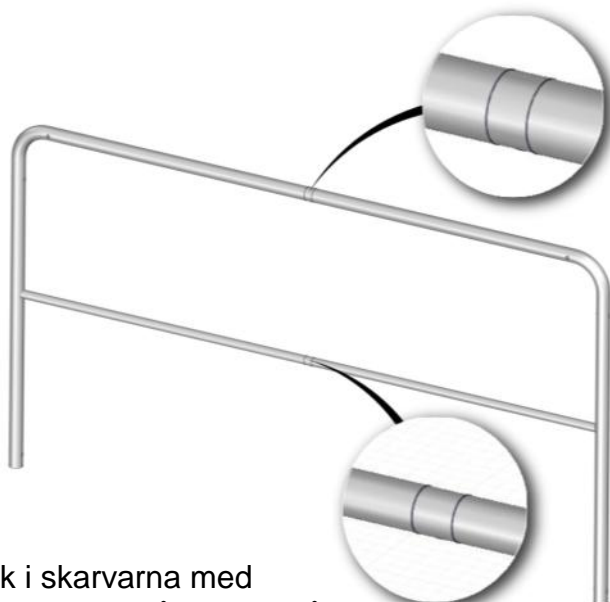




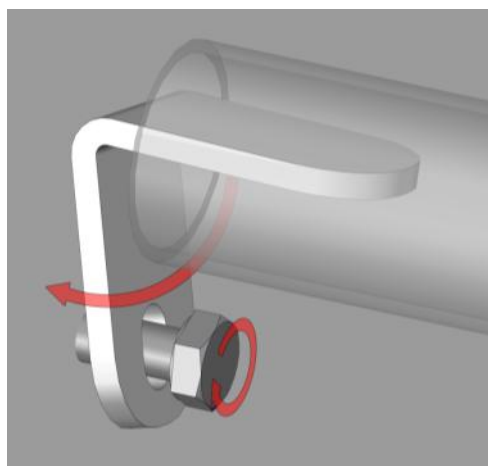
Montera gångjärnet på vägg och därefter grinden till gångjärnet med 2st 5,5 självborrande skruv.



Längdanpassning med skarv
Kapa räcket till önskad längd och ta bort ytterligare 25mm för skarven



Stick i skarvarna med låsskruven neråt och dra åt



Räcke mot vägg
Vägglåsningsen sticks i räckesröret. Vid åtdragning spänns räcket fast och låsningsen ligger an mot vägg

