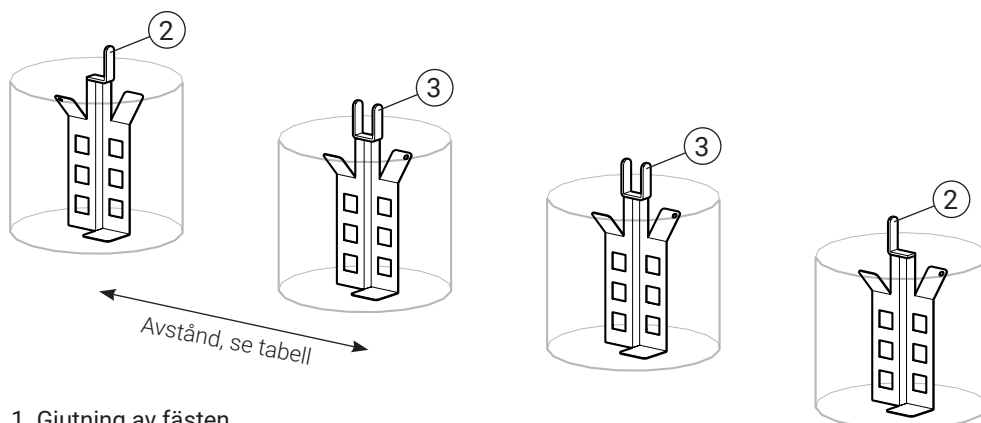


	Detalj	Art. nr.
1	Räcke	Uxxx42
2	Markfäste Enkel	UM1000
3	Markfäste Dubbel	UM2000
4	Låsbricka	UL4200
5	Bult M10x20	BU1020

	Detalj	Art. nr.
6	Mutter M10	MU1000
7	Sparklist	SLxx10
8	Självborrande skruv 5,2x22 rf	SS5522
9	Måsvingekoppling	MK4200
10	Rörkoppling	KP4277



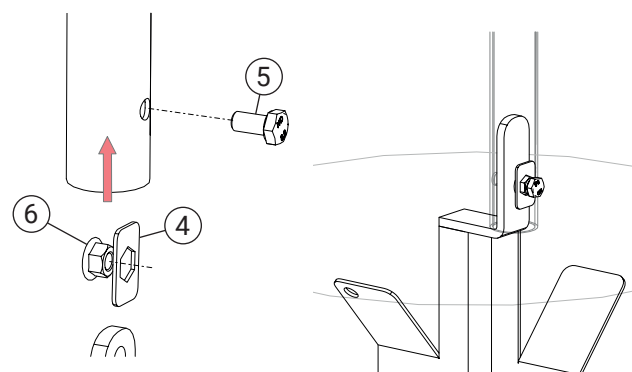
Räcke	c/c mått
UI2042 / UB2042	1845
UI1542 / UB1542	1345
UI1042 / UB1042	845
UI0742 / UB0742	545
UI0542 / UB0542	345
UI0442 / UB0442	245

### 1. Gjutning av fästen

Gräv håll  $\varnothing$  50 cm. Djup 45 cm. c/c enligt tabell.

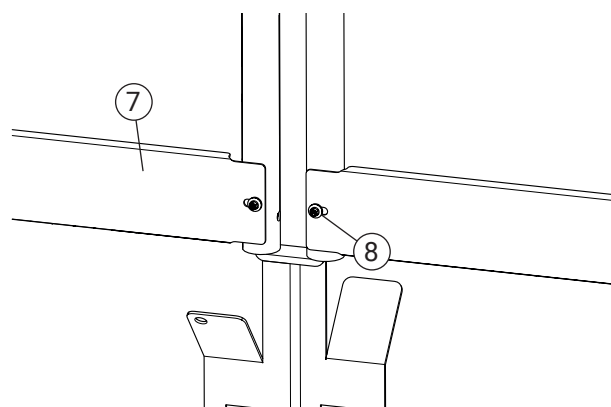
Fyll med makadam eller betong.

Vrid enkelfästena (2) så att dom vinklas inåt mot dubbelfästena (3).



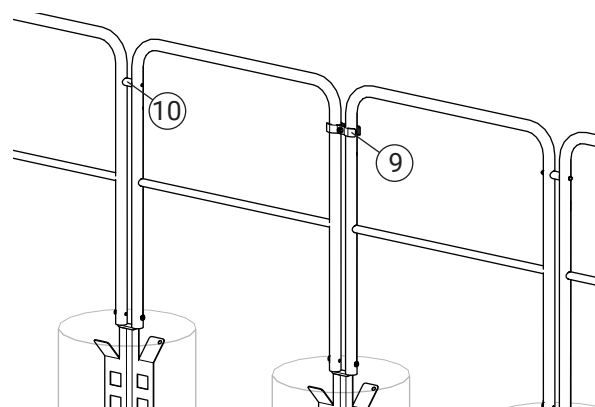
### 2. Montering av räcleslåning

Sätt ihop en mutter (6) + låsbricka (4) till en räcleslåning. Stick in i räckeröret och montera en bult (5).



### 3. Montering av sparklist

Ev. sparklist (7) monteras med 2 st självboreande skruv (8).



### 4. Montering av kopplingar

Montera en måsvingekoppling (9) eller rörkoppling (10) mellan räckena.