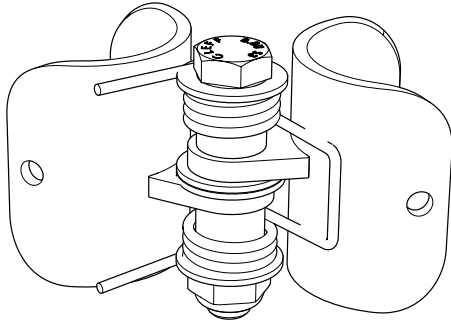
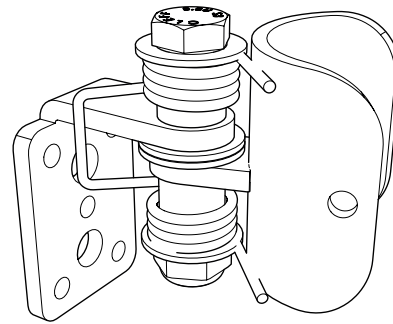


Detalj	Art. nr.
1 Ytterbåge	UG6090-01
2 Innerbåge	UG6090-03
3 Gångjärn	GJ4200
4 Gångjärn vägg	GJ4202
5 Låsbleck	BX0004

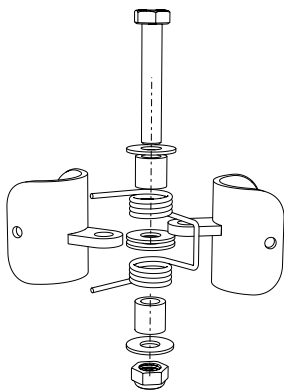
Detalj	Art. nr.
6 Bult M10x20	BU1020
7 Mutter M10	MU1000
8 Boxlås	BX0001
9 Självborrande skruv 5,5x22	SS5522
10 Fäste Boxlås	BX0002



Gångjärn mot räcke

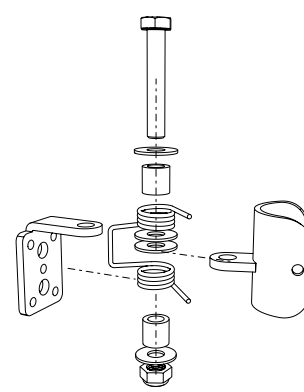


Gångjärn mot vägg



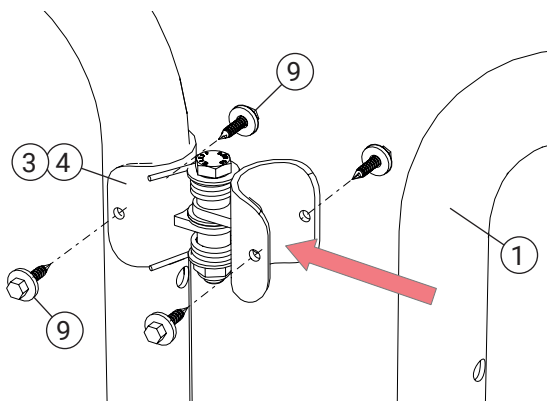
Öppningshåll

Önskar man vända på öppningsriktningen så är det bara att rotera gångjärnet 180°. Muttern fortfarande nedåt.



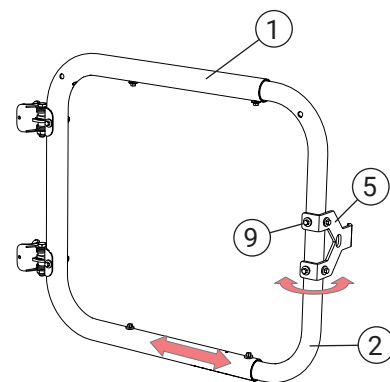
Öppningshåll Vägg

Önskar man vända på öppningsriktningen så kan man montera isär och vända på fjädern för höger eller vänster öppning



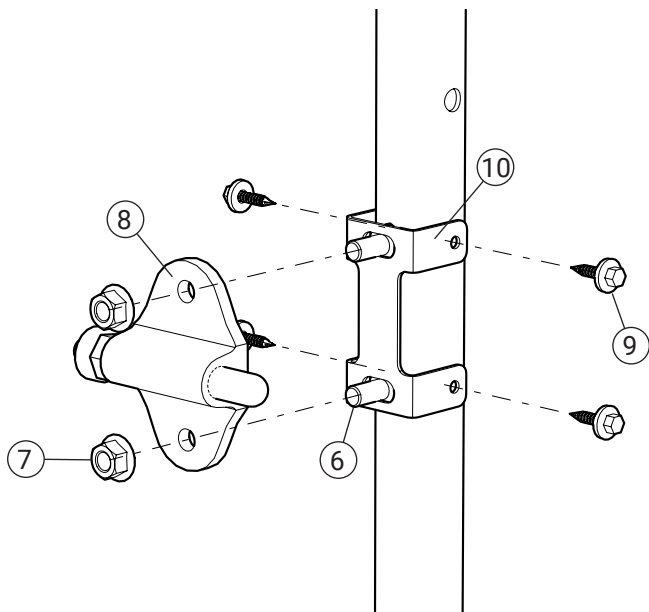
Gångjärn

Börja med att montera gångjärnen (3 eller 4) på fast båge eller vägg, vänds 180° för höger/ vänster variant. Använd 4 st staps (9) per gångjärn.

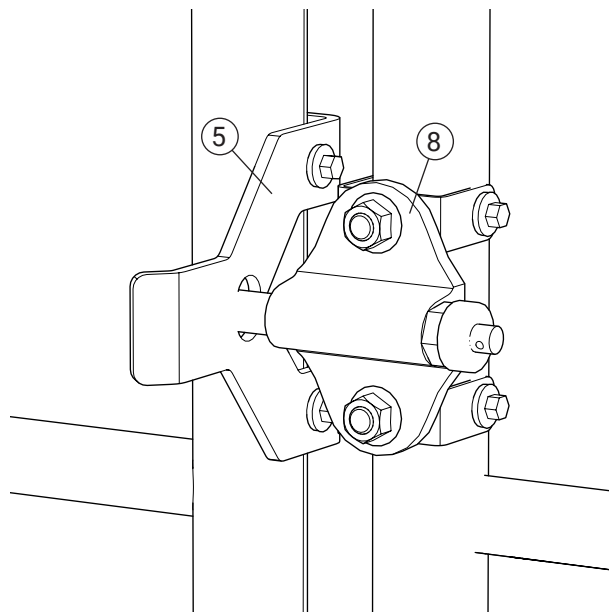


Montage i tvärsnitt

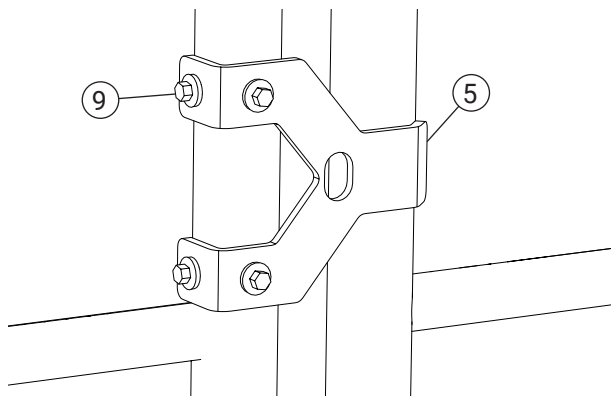
Montera låsblecket (5) på den justerbara bågen (2) med 4 st staps (9). Justera länder på bågen för att passa in. Låsblecket (5) vrids 90° om boxlås skall användas. Låses med 4 st staps (9).

**Boxlås**

Börja med att montera boxlåset (8) med bult (6) + mutter (7) på boxfäste (10) vänds 180° för höger/vänster variant. Justera höjden mot grinden. Använd 4 st staps (9) per grindlåsning.

**Boxlås monterat**

Justera in så att boxlåset (8) och låsblecket (5) passar in mot varandra.

**Grindstopp**

Montera låsbleck (5) som grindstopp med 4 st staps (9).

