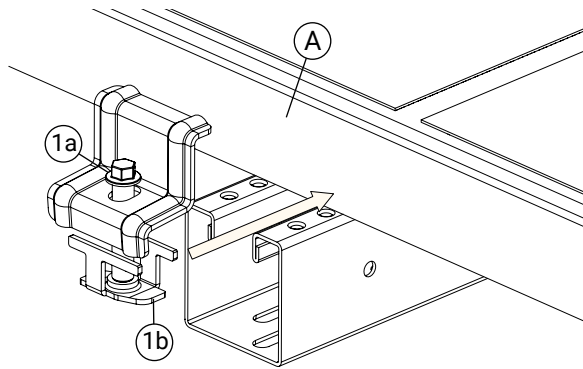


Detalj	Art. nr.
1 Ändklämma	KL1000
2 Mittklämma	KL2000

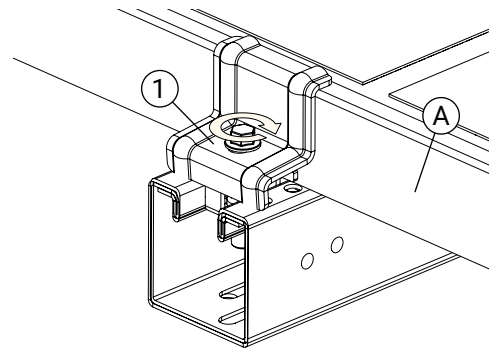
Följ arbetsmiljöverkets regler! Allt arbete på höjder över 2 m måste utföras med fallskyddsutrustning. Weland Stål kan hjälpa dig att skapa en säker arbetsplats.

### Montering av ändklämma



#### 1. Fasthakning av ändklämma

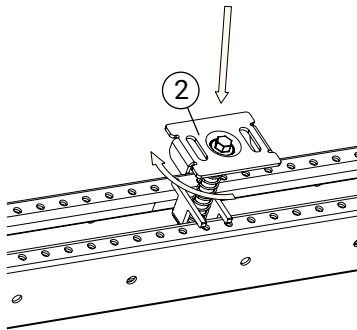
Skjut in underdelen (1b) i skenan och placera överdelen (1a) mot panelsidan (A).



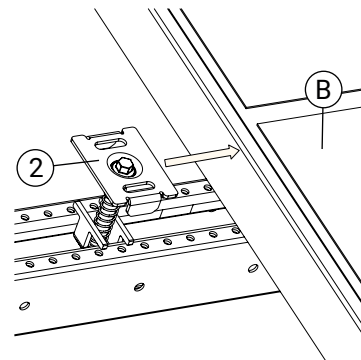
#### 2. Åtdragning av ändklämma

Dra åt klämman (1) med 10 Nm.

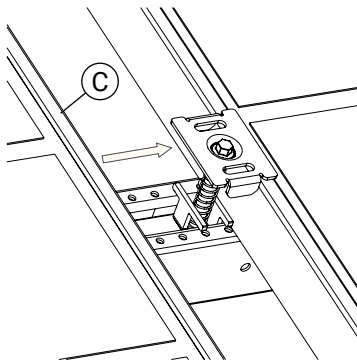
### Montering av mittklämma



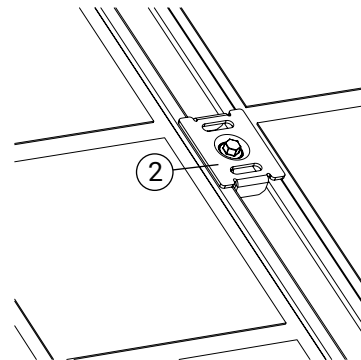
#### 1. Tryck ner mittklämman (2) och vrid 90°.



#### 2. Lägg an mittklämman (2) mot den första panelen (B).



#### 3. Lägg an den andra panelen (C).



#### 4. Dra åt klämman (2) med 10 Nm.