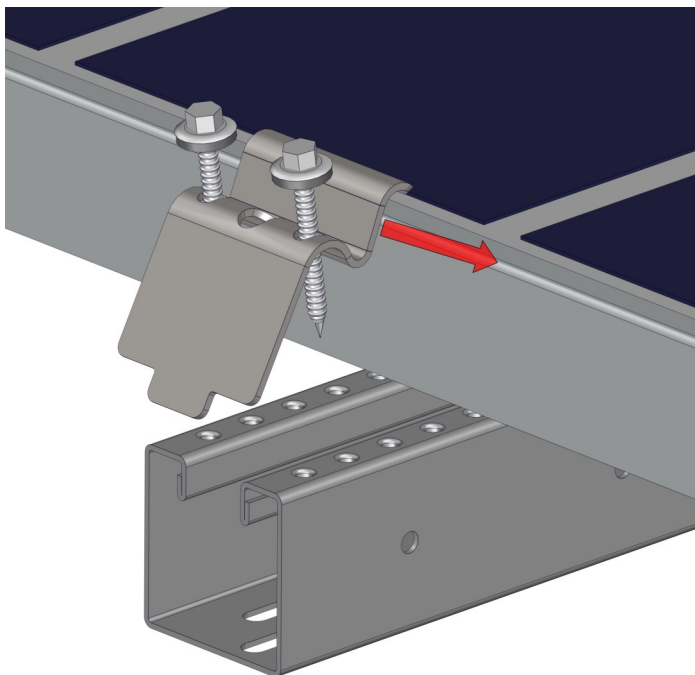


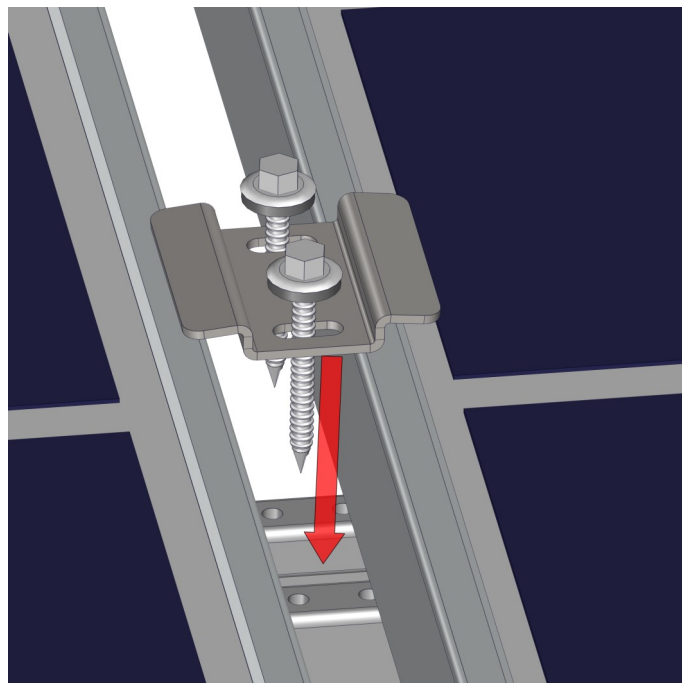
Följ arbetsmiljöverkets regler! Allt arbete på höjder över 2m måste utföras med fallskyddsutrustning. Weland Stål kan hjälpa dig att skapa en säker arbetsplats.

## Ändklämma

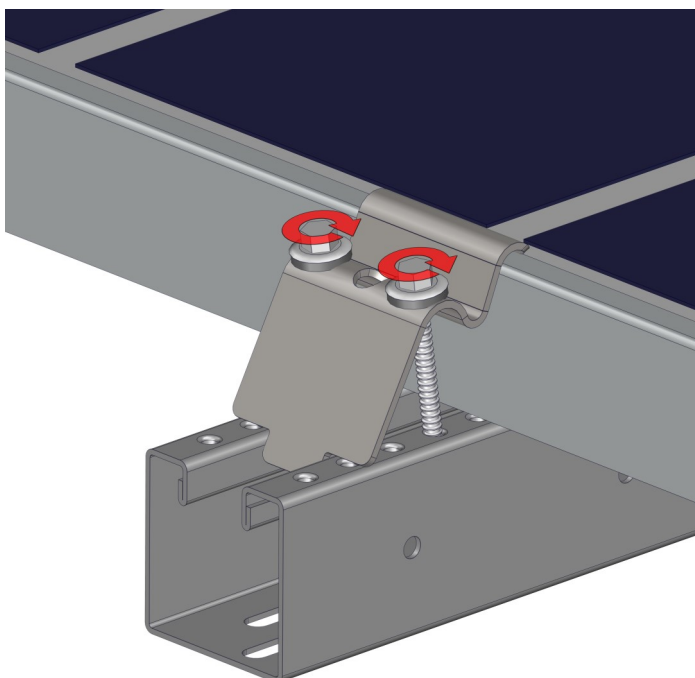


Placera ändklämman i skenan och mot panelsidan. Skenans utstick varierar av höjden på panelen. Använd 2st 6,3x64mm plåtskruv.

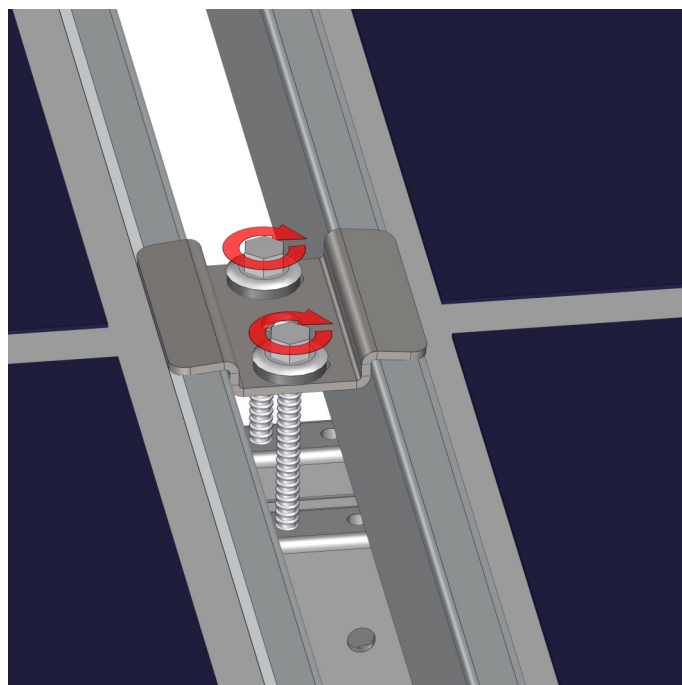
## Mittklämma



Placera mittklämman mellan panelerna. Fritt mått mellan paneler 30mm.



Dra åt skruvarna så att klämman spänner fast panelen.



Dra åt skruvarna tills vingarna på klämman lagt sig plant mot panelen.