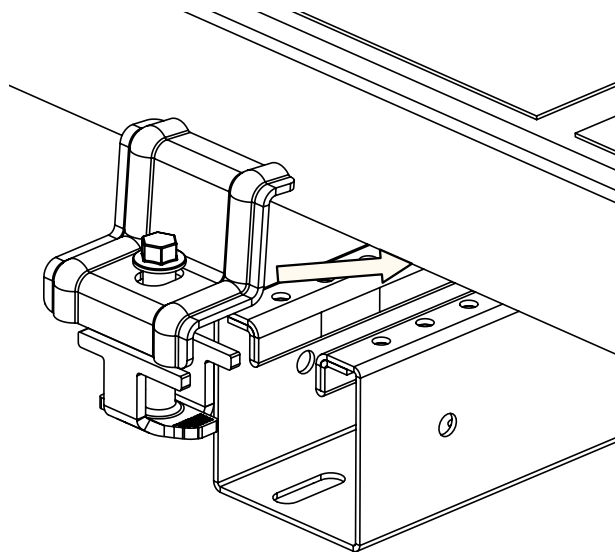


Detalj	Art. nr.
1 Solcellsskena	IS2450
2 Ändklämma	KL1000

Detalj	Art. nr.
3 Mittklämma	KL2250
4 Självgängande skruv 6,3x64	SS6361

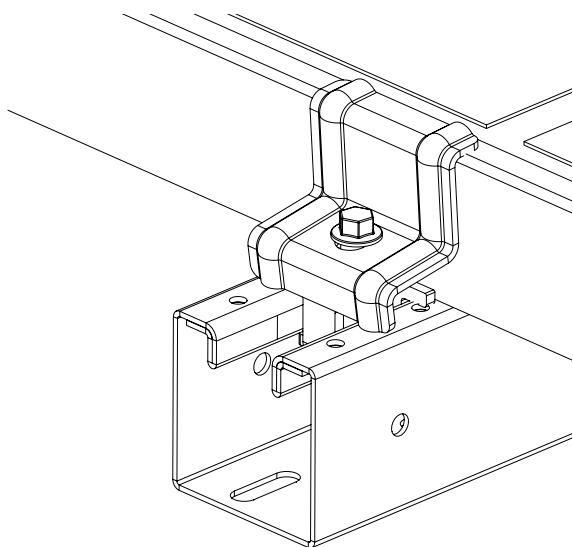
Följ arbetsmiljöverkets regler. Allt arbete på höjder över 2 m måste utföras med fallskyddsutrustning.  
Weland Stål kan hjälpa dig att skapa en säker arbetsplats.

### Montering av ändklämma



#### 1. Placering av ändklämma

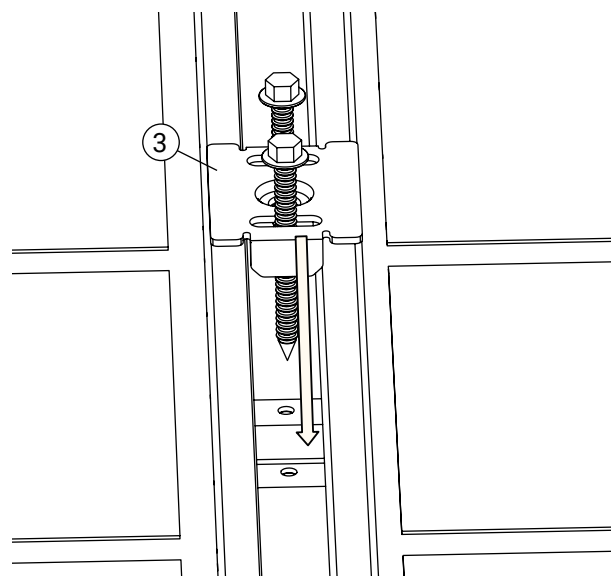
Skjut in underdelen i skenan och placera överdelen mot panelsidan.



#### 2. Fastsättning av ändklämma

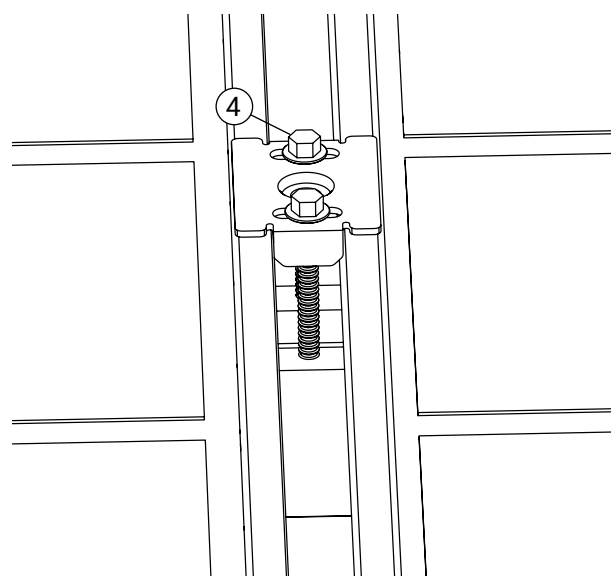
Dra åt klämman med 10 Nm.

### Montering av mittklämma



#### 1. Placering av mittklämma

Placera mittklämman (3) mellan panelerna.  
Fritt mått mellan paneler 20 mm.



#### 2. Fastsättning av mittklämma

Dra åt skruvarna (4) med ca 5 Nm.