



Daniel Ullman

Bekräfta delgivningen

Domstolen behöver få veta att du tagit emot handlingarna i detta meddelande.

Bekräfta så fort som möjligt

Du kan välja att bekräfta mottagandet på något av följande sätt.

- Svara på detta e-postmeddelande och uppge samma uppgifter som i formuläret nedan.
- Ring till domstolen på 08- 561 654 70.
- Skriv ut formuläret, fyll i det och skicka tillbaka det till domstolen.

Om inte domstolen får veta att du tagit emot handlingarna, kan domstolen behöva delge dig dem till exempel genom en stämningsman.

Jag har tagit emot följande handling:

BESLUT, 2023-11-16 i mål/ärende nr PMT 10120-23

.....
Datum

.....
Namnteckning

Daniel Ullman

.....
Namnförtydligande

.....
Telefonnummer, mobil

.....
Telefonnummer, arbete/annat

.....
Ny e-postadress

.....
Ny postadress



Delg nr 12937X23797442DK



STOCKHOLMS TINGSRÄTT
Patent- och marknadsdomstolen

PROTOKOLL
2023-11-16
Handläggning i
Stockholm

Aktbilaga 185
Mål nr
PMT 10120-23

Handläggning i parternas utevaro

RÄTTEN

Rådmannen Josefin Park

PROTOKOLLFÖRARE

Tingsnotarien Berfin Eken

PARTER (såvitt nu är i fråga)

Kärande

Weland Stål AB, 556141-3120
Industrivägen 1
523 90 Ulricehamn

Ombud: Daniel Ullman, Emina Cehaja och Mikael Frejd
Bergensträhle & Partners
Lasarettsgatan 17
331 30 Värnamo

Svarande

Solifokus Sverige AB, 559228-9911
Tuvullsvägen 2
554 75 Jönköping

Ombud: Ulrika Axelsson, Maria Beijer och Adam Brandt
Zacco Sweden AB
Box 5581
114 85 Stockholm

SAKEN

Intrång i gemenskapsformgivning m.m.; nu fråga om interimistiskt förbud

BAKGRUND

Weland Stål AB (Weland Stål) ingår i Weland-koncernen. Weland Stål har sedan år 2014 utvecklat produkter för montering av solpaneler på tak. Weland Stål är innehavare av den internationella designregistreringen nr DM/209 489, som avser fästnanordningar för solpaneler, se bilaga 1 (designregistreringen). Designregistreringen

Dok.Id 2787482

Postadress
Box 8307
104 20 Stockholm

Besöksadress
Rådhuset,
Scheelegatan 7

Telefon
08- 561 654 70
E-post: stockholm.sTINGSRATT@DOM.SE
www.stockholmstingsratt.se

Telefax

Expeditionstid
måndag – fredag
08:00–16:00

omfattar 12 olika formgivningar och registrerades den 22 juli 2020. Designregistreringen har skydd inom EU med verkan som en gemenskapsformgivning enligt rådets förordning (EG) nr 6/2002 av den 12 december 2001 om gemenskapsformgivning (formgivningsförordningen).

Solifokus Sverige AB (Solifokus) bildades år 2019. Sedan 2022 har Solifokus verksamhet omfattat solcellsinstallationer.

Weland Stål väckte den 28 juni 2023 talan i detta mål mot Solifokus och gjorde bl.a. gällande mönsterintrång avseende ett antal produkter med utseende som framgår av aktbil. 5, 6, 28 och 29. I stämmingsansökan framställde Weland Stål bl.a. ett yrkande om interimistiskt vitesförbud att importera, marknadsföra och sälja dessa produkter.

Solifokus inkom i sin tur med ett genkäromål (PMT 13324-239) och yrkade att Designregistreringen delvis ska ogiltigförklaras.

Därefter justerade Weland Stål det interimistiska förbudsyrkandet till att omfatta även produkter med det utseende som framgår av aktbil. 79, 80, 84, 86, 89, 91, 100, 102, 108 och 110–113.

Målen handläggs gemensamt.

YRKANDEN M.M (såvitt nu är aktuellt)

Weland Stål har yrkat att Patent- och marknadsdomstolen interimistiskt förbjuder Solifokus att, vid vite om 1 000 000 kr eller annat belopp rätten finner skäligt, i näringsverksamhet importera, marknadsföra och sälja produkter med utseende som framgår av aktbil. 5, 6, 28, 29, 79, 80, 84, 86, 89, 91, 100, 102, 108 och 110–113, så länge Designregistreringen är giltig i EU.

Solifokus har bestridit yrkandet om interimistiskt vitesförbud.

Solifokus har därutöver yrkat att Weland Ståls talan ska avvisas i den mån den utökats till att omfatta påståenden om intrång i formgivning nr 3 och 10 i Designregistreringen, det vill säga de delar av förbudsyrkandet som avser aktbil. 79, 80, 84, 86, 89, 91, 100, 102, 112 och 113.

Patent- och marknadsdomstolen har mot bakgrund av ovan att nu ta ställning dels till om Weland Ståls taleändring ska tillåtas, dels om ett interimistiskt förbud ska meddelas.

GRUNDER M.M

Weland Stål

Genom Designregistreringen, som gäller i EU, har Weland Stål ensamrätt inom EU till de formgivningarna som ingår i registreringen samt all annan formgivning som inte ger ett annat helhetsintryck.

Det föreligger en giltighetspresumtion avseende formgivningarna i Designregistreringen. Solifokus har inte anfört något som föranleder att giltigheten kan ifrågasättas. Var och en av de aktuella formgivningarna var vid ansökningsdagen nya och särpräglade och uppfyller därmed kraven för registrering.

Formgivningarna utgör inte beståndsdelar i en sammansatt produkt och inte heller formgivningarna som ingår i en produkt som utgör en beståndsdel i en sammansatt produkt. En solcellsanläggning är inte att anse som en sammansatt produkt. Weland Ståls produkter kan användas för infästning av solceller från olika tillverkare och utformningen av Weland Ståls skyddade formgivningarna är inte beroende av utseendet på en solcellsprodukt. Formgivningarna har dessutom andra användningsområden än som infästningar för solceller på villatak, exempelvis används formgivning nr 1 och nr 5 även avseende s.k. stigbryggor och EU-bryggor. Formgivningarna är under alla

förhållanden synliga vid normal användning och de synliga detaljerna uppfyller kraven på nyhet och särprägel.

Solifokus har utan samtycke från Weland Stål marknadsfört och sålt följande produkter: Fäste, Läktfäste, Skena och Mittklämma (se aktbil. 5) samt C-profil (se aktbil. 80) och Ändklämma (se aktbil. 102). Vid en jämförelse mellan Weland Ståls skyddade formgivningar enligt Designregistreringen och de produkter vilka marknadsförts och sålts av Solifokus föreligger det total, eller i vart fall i det närmaste, total identitet. Solifokus produkter ger därmed inte ett annat helhetsintryck än Weland Ståls formgivningar enligt Designregistreringen och produkterna gör därför intrång i Weland Ståls skyddade formgivningar. Fästet gör intrång i formgivning nr 1, C-profilen gör intrång i formgivning nr 3, Läktfästet gör intrång i formgivning nr 5, Skenan gör intrång i formgivning nr 8, Mittklämman gör intrång i formgivning nr 9 och Ändklämman gör intrång i formgivning nr 10.

Solifokus har kopplingar till ett bolag som heter CFW Trading AB (CFW Trading). Weland Stål uppmärksammade under våren 2023 att det på CFW Tradings webbsida www.swemount.se marknadsfördes produkter som var identiska med Weland Ståls solpanelsfästen. Produkterna marknadsfördes under kännetecknet SWEMOUNT. Weland Stål skickade därför i april 2023 ett varningsbrev till CFW Trading. CFW Tradings hemsida har fortfarande inte stängts ner.

Solifokus har också lagt ut annonser på bl.a. auktionssidan blinto.se avseende försäljning av infästningar för solpaneler. Den senaste annonsen är så sent som från den 28 september 2023. Med anledning av en annons på blinto.se sommaren 2023 avseende 20 solcellspaneler och infästningar blev Weland Stål kontaktad av Claes Persson, som hade vunnit auktionen. Claes Persson uppgav att det var Solifokus som var säljare och att Solifokus uppgett att infästningsprodukterna var från Weland. Vidare uppgav Claes Persson att han hade fått vissa produkter levererade från Solifokus men att det saknades vissa infästningsprodukter. Weland Stål har kommit i besittning av de produkter som Solifokus levererade till Claes Persson.

I flertalet fall där Solifokus varit leverantör och installatör av solcellsanläggningar har Solifokus använt kopior av Weland Ståls produkter. Trots detta har Solifokus uppgett till kund att det är produkter från Weland Stål som används vid monteringen av anläggningen.

Det föreligger därmed sannolika skäl för att Solifokus gjort sig skyldigt till såväl mönsterintrång som ett fortsatt utnyttjande av Weland Ståls skyddade formgivning. Intrånget är pågående och det kan därför skäligen befaras att Solifokus fortsätter intrånget. Det fortsatta intrånget innebär en omedelbar och direkt skada för Weland Stål och bolaget riskerar därför att lida ytterligare skada. Det kan skäligen befaras att det fortsatta intrånget förringar värdet av Weland Ståls ensamrätt.

Eftersom Weland Stål har gjort mer än sannolikt att intrång föreligger och alltjämt pågår eller att i vart fall att starka skäl talar för att så är fallet ska någon proportionalitetsbedömning inte göras. Om nu rätten trots allt finner att en sådan bedömning ska göras, leder den ändå till slutsatsen att yrkandet om interimistiskt vitesförbud ska bifallas.

Vitesförbudet är tillräckligt preciserat. För det fall domstolen anser att förbudet är för oprecist har domstolen möjlighet att utforma ett lämpligare förbud. Det finns inga skäl att förena det interimistiska förbudet med en omställningstid.

Den ställda säkerheten om 1 000 0000 kr är fullt tillräcklig. Ett interimistiskt förbud för Solifokus att utnyttja kopior av Weland Ståls formgivningsregistrerade produkter medför enbart att Solifokus får köpa på marknaden förekommande lagliga solcells-fästen om Solifokus vill fortsätta sin verksamhet att installera solceller. Solifokus kan således i praktiken inte drabbas av någon skada och om någon skada ändå kan uppkomma är den i sådana fall ytterst marginell. Weland Stål är inte den enda tillverkaren av solcells-fästen. Utfärdaren av borgensförbindelsen är moderbolag i Welandkoncernen. Bolaget har tillgångar på knappt 8,5 miljarder kr samt en soliditet på 84,8 procent.

Justeringen av det interimistiska förbudsyrkandet, med tilläggen av produkterna i aktbil. 79, 80, 84, 86, 89, 91, 100, 102, 112 och 113 (d.v.s. Solifokus produkter C-profil och Ändklämma) ska tillåtas eftersom det först sedan rättegången inletts stått klart för Weland Stål att Solifokus utnyttjat intrångsgörande kopior av produkterna C-profil och Ändklämma. Oavsett vilket har Weland Stål rätt att framställa nya yrkanden som stödjer sig på väsentligen samma grund. Weland Stål har som grund för käromålet åberopat Designregistreringen. Weland Ståls registrerade formgivning nr. 3 och 10 är således åberopade i målet. Det nya yrkandet avser produkter som gör intrång i dessa registrerade rättigheter. Därmed stödjer sig de nya yrkandena på väsentligen samma grund. Under alla förhållanden rör det sig inte om en otillåten taleändring eftersom saken inte ändras.

Solifokus

Weland Ståls har utökat sin talan till att omfatta påståenden om intrång i formgivningarna nr 3 och 10 i Designregistreringen. Intrång ska ha skett genom Solifokus förfogande av produkter som benämns C-profil respektive Ändklämma. Weland Stål har härigenom ändrat sin talan på ett otillåtet sätt.

Om domstolen inte bifaller avvisningsyrkandet görs följande gällande.

Weland Stål har inte visat sannolika skäl för att intrång förekommer då Designregistreringen ska förklaras ogiltig avseende formgivningarna nr 1, 3, 5, 8, 9 och 10.

Formgivning nr 3 har en sådan banal form att den inte uppfyller de grundläggande kraven på en design. Vidare avser samtliga nämnda formgivningar produkter som utgör beståndsdelar i den sammansatta produkt som utgörs av en solpanelsinstallation. Eftersom det inte finns någon del av de aktuella formgivningarna som förblir synliga vid normal användning av solpanelsinstallationen uppfyller inte formgivningarna kravet på nyhet och särprägel. För det fall domstolen skulle anse att den översta delen av formgivning nr 1, dvs. den översta delen av den s.k. konsolen, inte är dold vid

normal användning ska formgivning nr 1 ändå förklaras ogiltig då den inte uppfyller kraven på nyhet och särprägel i förhållande till en tidigare publicerad formgivning.

För det fall domstolen inte skulle anse att formgivningarna brister i nyhet och särprägel enligt ovan brister i vart fall respektive formgivning nr 8, 9 och 10 i nyhet i förhållande till tidigare publicerade formgivningar. Under alla förhållanden ska formgivningarna ogiltigförklaras på den grunden att samtliga detaljer i respektive produkts utseende uteslutande är betingade av dess tekniska funktion samt, beträffande formgivning nr 9 och nr 10, då de inte uppfyller kraven för mekaniskt sammanfogade delar.

För det fall domstolen skulle finna att formgivningarna nr 1, 3, 5, 8, 9 och 10 i Designregistreringen är giltiga samt komma fram till att Weland Ståls talan avseende intrång i formgivning nr 3 och 10 inte ska avvisas medges att produkten Läktfäste faller inom skyddsomfånget av formgivning nr 5 och att den produkt som anges som C-profil faller inom skyddsomfånget av formgivning nr 3.

När det gäller övriga produkter faller Fästet utanför skyddsomfånget för formgivning nr 1, Skenan utanför skyddsomfånget för formgivning nr 8, Mittklämman utanför skyddsomfånget för formgivning nr 9 och Ändklämman utanför skyddsomfånget för formgivning nr 10. Dessa produkters utseende ger inte den kunniga användaren samma helhetsintryck som de formgivningar som omfattas av Weland Ståls ensamrätt.

Efterfrågan på solcellsinstallationer ökade kraftigt under 2022. För att kunna säkerställa Solifokus verksamhet fann man att det skulle vara säkrare att utveckla och låta tillverka infästningsmaterial i eget namn. Med ett eget sortiment av infästningskomponenter i Solifokus eller i ett närstående bolag kunde man försäkra sig om att ha tillgång till komponenter för framtida installationsprojekt. Det var därför CFW Trading startades för att sälja komponenter under namnet Swemount. Efter undersökningar för att säkerställa att Solifokus och CFW Trading inte gjorde intrång i några rättigheter började Solifokus göra beställningar av produkter med liknande funktioner som Weland Ståls produkter för användning i Solifokus solcellspanelsinstallationer. Vidare

skapade och aktiverade CFW Trading en första testhemsida där vissa komponenter uppgavs vara till försäljning. Efter varningsbrevet från Weland Stål togs dock hemsidan ner eftersom det inte fanns några produktbeställningar från CFW Trading och då man inte ville dras in i någon tvist. I samband med detta beslöt Solifokus att inte göra nya beställningar av de komponenter man köpt in tidigare, som alltså hade samma tekniska lösningar som Weland Ståls produkter.

Att Solifokus fortsätter att installera solpaneler enligt sin kärnverksamhet är inte omständigheter som visar ett pågående intrång. Det saknas därför grund för att meddela ett interimistiskt beslut.

Weland Stål har inte ställt en godtagbar säkerhet. Beloppet om 1 000 000 kr är otillräckligt med hänsyn till den verkliga skada som Solifokus skulle komma att lida vid ett interimistiskt förbud, särskilt med beaktande av tidsaspekten och påverkan på Solifokus verksamhet. Borgen är utställd av en otillförlitlig utställare i form av ett bolag inom samma koncern som käranden. Fristen för anspråk, om sex månader från det att talan slutligt avgjorts genom lagakraftvunnet avgörande, är inte heller godtagbar. Ett eventuellt interimistiskt förbud är inte heller proportionerligt i förhållande till den skada som kan drabba Solifokus.

Komponenter som omfattas av målet används av Solifokus i pågående installationsprojekt, som i vissa fall inte kommer att slutföras förrän om flera månader. För det fall domstolen skulle bevilja interimistiskt förbud i någon del ska beslutet inte skall gälla omedelbart, utan skälig omställningstid ska ges för att möjliggöra för Solifokus att rätta sig efter beslutet.

DOMSTOLENS BEDÖMNING

Frågan om avvísning

Som huvudregel får en väckt talan inte ändras från dess utformning i stämningssökan – detta avser såväl yrkanden som grunder (13 kap. 3 § första stycket rättegångsbalken). Käranden får dock bland annat på grund av omständighet, som inträffat under rättegången eller först då blivit för honom känd, kräva annan fullgörelse än den om vilken talan väckts (första stycket punkten 1 samma bestämmelse) och framställa nytt yrkande om det stöder sig på väsentligen samma grund (första stycket punkten 3 samma bestämmelse). Det anses inte som ändring av talan att käranden beträffande samma sak inskränker sin talan eller, utan att saken ändras, åberopar ny omständighet till stöd för sin talan (13 kap. 3 § tredje stycket rättegångsbalken).

Weland Stål har i stämningssökan bl.a. yrkat att domstolen vid vite förbjuder Solifokus, även interimistiskt, att i näringsverksamhet importera, marknadsföra och sälja produkter med utseende som framgår av aktbil. 5, 6, 28 och 29 (d.v.s. de produkter som benämns Fäste, Läktfäste, Skena och Mittklämma). Weland Stål har även yrkat att Solifokus ska betala skälig ersättning och skadestånd till Weland Stål på grund av det intrång som dessa produkter gör.

Weland Stål har därefter, genom yttrande den 2 oktober 2023, tillagt att vitesförbudet ska omfatta även produkter med utseende som framgår av aktbil. 79, 80, 84, 86, 89, 91, 100, 102, 112 och 113 (d.v.s. de produkter som benämns C-profil och Ändklämma). Ändringen omfattar både det slutliga och det interimistiska förbudsyrkandet. Weland Stål har vidare genom ett yttrande den 3 november 2023 angett att Solifokus ska utge skälig ersättning och skadestånd även på grund av det intrång som dessa produkter gör.

Weland Stål har således ändrat sitt ursprungliga yrkande om vitesförbud till att omfatta nya intrångsgörande produkter.

Domstolen konstaterar att den ursprungliga talan, bl.a. yrkandena om vitesförbud samt skälig ersättning och skadestånd, enbart grundar sig på påståendet om att Solifokus gör intrång i Weland Ståls ensamrätt till formgivningarna nr 1, 5, 8 och 9 i Designregistreringen. Weland Stål har inte påstått i stämningsansökan att Solifokus gör intrång i formgivningarna nr 3 och 10 i Designregistreringen. Det är först genom yttrandet den 2 oktober 2023 som Weland Stål anfört att Solifokus även gör intrång i formgivningarna nr 3 och 10. Weland Stål har alltså därigenom även åberopat en ny grund till stöd för sin talan.

Domstolen prövar först om Weland Ståls justering av grunden innebär en otillåten taleändring enligt 13 kap. 3 § tredje stycket rättegångsbalken.

Möjligheten till taleändring enligt 13 kap. 3 § tredje stycket rättegångsbalken har ett rättssystematiskt samband med bestämmelserna om rättskraft i 17 kap. 11 § rättegångsbalken där det föreskrivs att en dom äger rättskraft beträffande den avgjorda saken. Sambandet innebär att om en omständighet efter det att dom rörande saken meddelats till följd av domens rättskraft inte kommer att kunna läggas till grund för ny talan, ska åberopandet i princip inte anses utgöra en taleändring. Vad som utgör saken bestäms således på samma sätt enligt de båda bestämmelserna (se NJA 2011 s. 718 och däri gjorda hänvisningar).

Frågan om en ändring av grunden utgör en tillåten eller en otillåten taleändring beror alltså på om förändringen påverkat sakens identitet. I rättspraxis har sakens identitet ofta bestämts utifrån den rättsföljd som käranden gör gällande i målet. Med begreppet rättsföljd avses i detta sammanhang inte enbart den fullgörelse som kommer till uttryck i kärandens yrkande. Rättsföljden anknyter till det anspråk som käranden gör gällande i rättegången. Vilket anspråk det är frågan om framgår av kärandens yrkande och omständigheter som åberopas till grund för talan satt i ett rättsligt sammanhang. (Se t.ex. Nordh, Processens ram i tvistemål, JUNO version 4, s. 67–69.)

En internationell designregistrerings verkan i EU kan ogiltigförklaras helt eller delvis (se artikel 2 rådets förordning [EG] nr 1891/2006 av den 18 december 2006 om ändring av förordningarna [EG] nr 6/2002 och [EG] nr 40/94 för att ge verkan till Europeiska gemenskapens anslutning till Genèveakten inom Haagöverenskommelsen om internationell registrering av industriella formgivningar – avseende införandet av artikel 106f i formgivningsförordningen) (ändringsförordningen). Det innebär således att verkan av Designregistreringen i EU delvis skulle kunna ogiltigförklaras avseende t.ex. formgivningarna nr 3 och 10 samtidigt som formgivningarna nr 1, 5, 8 och 9 skulle kunna bestå.

Ett förbud som meddelas med stöd av formgivningsförordningen och mönster-skyddslagen (1970:485) kan endast ta sikte på formgivningar som åberopats som grund för intrångstalan. Den slutliga prövningen i målet får därmed inte någon rättsverkan avseende andra formgivningar som intrångskäranden innehar ensamrätten till men som inte har åberopats som grund för talan.

I detta fall skulle ett bifall till det ursprungliga yrkandet om vitesförbud omfatta produkter som gör intrång i formgivningarna nr 1, 5, 8 och 9 i Designregistreringen men inte omfatta produkter som gör intrång i formgivningarna nr 3 och 10. Det skulle alltså vara möjligt för Weland Stål att väcka en ny talan om vitesförbud avseende produkter som gör intrång i formgivningarna nr 3 och 10. Vidare skulle ett bifall till det ursprungliga yrkandet om skälig ersättning och skadestånd på grund av intrång i formgivningarna nr 1, 5, 8 och 9 i Designregistreringen inte hindra en ny talan om skälig ersättning och skadestånd grundat på intrång i formgivningarna nr 3 och 10.

Med beaktande av vad som anförts ovan anser domstolen att det inte kan anses vara fråga om samma rättsföljder på alternativa grunder och att detta medför att identiteten av den talan som Weland Stål väckt ändras genom justeringen av grunden. Det innebär att påståendet om intrång i formgivningarna nr 3 och 10 i Designregistreringen inte kan vara samma sak som påståendet om intrång i formgivningarna nr 1, 5, 8 och 9. Justeringen av grunden till att även avse intrång i formgivningarna nr 3 och 10 utgör

därmed en otillåten ändring av talan enligt 13 kap. 3 § tredje stycket rättegångsbalken. Grunden i denna del ska därför avvisas.

Domstolens bedömning ovan medför att det inte hellre kan vara tillåtet att justera yrkandet om vitesförbud till att avse produkterna C-profil och Ändklämma som framgår av aktbil. 79, 80, 84, 86, 89, 91, 100, 102, 112 och 113 då de stöder sig på intrång i formgivningarna nr 3 och 10. Det rör sig alltså om ett nytt yrkande som inte stöder sig på väsentligen samma grund som i stämmingsansökan (13 kap. 3 § första stycket 1 rättegångsbalken). Vad Weland stål har anfört om att det först sedan rättegången inletts stått klart att Solifokus gör intrång i formgivning nr 3 respektive nr 10 i Designregistreringen förändrar inte domstolens bedömning. Yrkandet i denna del ska därför också avvisas.

Frågan om interimistiskt förbud

Utgångspunkter för bedömningen

Frågan om interimistiskt förbud ska, mot bakgrund av domstolens bedömning ovan, utgå från Weland Ståls påstående om intrång i formgivningarna nr 1, 5, 8 och 9 i Designregistreringen.

Designregistreringen har verkan i EU som en gemenskapsformgivning (se artikel 2 ändringsförordningen avseende införandet av artikel 106d i formgivningsförordningen). Det är således reglerna i formgivningsförordningen som ska tillämpas på Designregistreringen.

För att skyddas som en gemenskapsformgivning krävs att formgivningen är såväl ny som särpräglad (artikel 4). Nyhetskravet innebär att ingen identisk formgivning ska ha gjorts tillgänglig på marknaden före dagen för ansökan om registrering. Formgivningar ska anses vara identiska om deras utseende endast skiljer sig åt på oväsentliga punkter (artikel 5).

Kravet på särprägel innebär att formgivningen förutsätts ge en kunnig användare ett helhetsintryck som skiljer sig från det helhetsintryck som en sådan användare får av en formgivning som har gjorts tillgänglig före ansökningsdagen (artikel 6.1). En kunnig användare är en särskilt uppmärksam användare, oberoende av om detta beror på användarens personliga erfarenhet eller vederbörandes vidsträckta kunskap om den aktuella sektorn. Den kunniga användaren känner till de olika formgivningar som förekommer inom den berörda sektorn samt besitter vissa kunskaper om de delar som dessa formgivningar vanligtvis brukar innehålla och på grund av sitt intresse för produkterna är relativt uppmärksam när han eller hon använder dem. (Se EU-domstolens dom den 20 oktober 2011, PepsiCo, Inc., C-281/10 P, punkt 53 och 59).

En formgivning av eller som ingår i en produkt som utgör en beståndsdel i en sammansatt produkt skall endast betraktas som ny och särpräglad i den mån beståndsdelens, när den har infogats i den sammansatta produkten, förblir synlig vid normal användning av denna och sådana synliga detaljer i beståndsdelens i sig uppfyller kraven på nyhet och särprägel (artikel 4). En sammansatt produkt är en produkt som består av flera utbytbara beståndsdelar, så att produkten kan tas isär och åter hopfogas (artikel 3).

Ett gemenskapsformskydd kan inte erhållas för sådana detaljer i en produkts utseende som uteslutande är betingade av en teknisk funktion eller som måste återges exakt till formen och dimensionerna för att den produkt som formgivningen ingår i eller används för ska gå att mekaniskt ansluta till eller placera i, kring eller mot en annan produkt, så att båda produkterna fyller sin funktion (artikel 8).

En gemenskapsformgivnings skyddsomfång ska omfatta varje formgivning som inte ger en kunnig användare ett annat helhetsintryck. Vid prövning av skyddsomfånget ska hänsyn tas till den grad av frihet formgivaren har haft vid utvecklingen av formgivningen (artikel 10).

En registrerad gemenskapsformgivning ger innehavaren ensamrätt att använda formgivningen och hindra tredje man från att utan samtycke använda den. Med användning avses särskilt att tillverka, bjuda ut, släppa ut på marknaden, importera, exportera eller använda en produkt som formgivningen ingår i eller används för eller att lagerhålla en sådan produkt för sådana ändamål (artikel 19).

Det följer av artikel 90 i formgivningsförordningen att de interimistiska åtgärder som är möjliga avseende ett nationellt formskydd också ska kunna begäras för en gemenskapsformgivning. Bestämmelser om detta finns i 51 § och 35 § andra–fjärde styckena mönsterskyddslagen. För att ett interimistiskt förbud ska meddelas krävs att käranden visar sannolika skäl för att intrång förekommer och att det skäligen kan befaras att svaranden genom att fortsätta intrånget förringar värdet av ensamrätten till formgivningen. I detta ligger bland annat att käranden ska visa sannolika skäl dels för att en giltig gemenskapsformgivning föreligger, dels för att intrång i denna förekommit. Förbud får som huvudregel meddelas endast om käranden ställer säkerhet hos domstolen för den skada som kan tillfogas svaranden.

I mål om intrång finns en presumtion för att en registrerad gemenskapsformgivning är giltig. I detta fall har Solifokus invänt att vissa av formgivningarna i Designregistreringen ska förklaras ogiltiga. Eftersom det nu är fråga om ett interimistiskt förbud där Weland Stål har att visa sannolika skäl för att intrång begåtts ankommer det på Solifokus att göra sannolikt att formgivningarna kommer att förklaras ogiltiga. Bedömningen av om Solifokus uppfyllt sin bevisbörda bör göras mot bakgrund av den begränsade prövning som görs av registreringsmyndigheten, EUIPO, inför registreringen av en gemenskapsformgivning (jfr Patent- och marknadsöverdomstolens beslut den 3 juli 2023 i mål PMÖ 4794-23.). Detsamma gäller för internationella registreringar (se artikel 2 ändringsförordningen avseende införandet av artikel 106e i formgivningsförordningen).

Vid interimistiska beslut är det en översiktlig och preliminär bedömning som ska göras. Prövningen sker skriftligt utifrån ett ofta begränsat underlag. Syftet med

prövningen är inte att den ska föregripa den slutliga bedömningen, varför beslutsskäl i regel begränsas.

Bedömningen i detta fall

Inledningsvis bedömer domstolen att Weland Stål genom den utredning som hittills presenterats i målet gjort sannolikt att Solifokus marknadsfört och sålt de produkter som benämns Läktfäste, Skena och Mittklämman (se aktbil 5, s. 3-5). Däremot saknas stöd i utredningen för att Solifokus importerat nämnda produkter. Inte heller ger utredningen stöd för att Solifokus har importerat, marknadsfört och sålt den produkt som benämns Fäste (se aktbil. 5, s. 1 och 2). Att Solifokus eventuellt har marknadsfört och sålt separata komponenter som, om de sammanfogas, bildar en produkt som får samma utseende som Fästet påverkar inte denna bedömning. Detta då Weland Stål inte ens har påstått att de separata komponenterna var för sig gör intrång i Weland Ståls rättigheter.

Weland Stål har påstått att Läktfästet gör intrång i formgivning nr 5, att Skenan gör intrång i formgivning nr 8 och att Mittklämman gör intrång i formgivning nr 9 i Designregistreringen. Solifokus har i första hand invänt att det inte föreligger sannolika skäl för intrång då, som det får förstås, Designregistreringens verkan i EU ska förklaras delvis ogiltig med avseende på dessa formgivningar.

När det gäller formgivning nr 8 i Designregistreringen har Solifokus gjort gällande att formgivningen har en sådan banal form att den inte ens uppfyller kravet på vad som kan utgöra en formgivning enligt artikel 3 i formgivningsförordningen. Det kan konstateras att registreringsmyndigheten redan gjort bedömningen att formgivning nr 8 uppfyller kraven på vad som kan utgöra en formgivning. Domstolen gör i detta läge ingen annan bedömning.

Solifokus har avseende samtliga formgivningarna gjort gällande att de avser produkter som utgör beståndsdelar i den sammansatta produkt som utgörs av en solpanelsinstallation. Eftersom det inte finns någon del av de aktuella formgivningarna som förblir synliga vid normal användning av solpanelsinstallationen uppfyller formgivningarna enligt Solifokus inte kravet på nyhet och särprägel.

Utifrån vad Weland Stål har anfört och av handlingarna i målet framgår att formgivningarna avser produkter som visserligen till huvudsak används som fästen vid solpanelsinstallationer men att produkterna ofta säljs separat från solpanelerna. Den slutliga användaren ser sannolikt därför inte solpaneler i sig som inkompleta utan infästningsprodukterna. Vidare framgår att produkterna som omfattas av formgivningarna kan användas för infästning av solceller från olika tillverkare och att utformningen av infästningsprodukterna inte är beroende av utseendet på en solcellsprodukt. Vid den översiktliga bedömning som nu ska göras finner domstolen därför att formgivningarna inte avser produkter som utgör beståndsdelar i en sammansatt produkt. (Jfr Tribunalens dom den 22 mars 2023 i mål T-617/21, B&Bartoni mot EUIPO - Hypertherm.)

Domstolen bedömer sammanfattningsvis att det inte är sannolikt att Designregisteringens verkan i EU ska ogiltigförklaras såvitt avser formgivningarna nr 5, 8 och 9 på den grunden att de är att anse som beståndsdelar i en sammansatt produkt.

Solifokus har också anfört att formgivning nr 8 inte uppfyller kravet på nyhet och särprägel i förhållande till Weland Ståls äldre gemenskapsformgivning nr 002434961-0004, som publicerades den 1 april 2014. Detsamma gäller formgivning nr 9 som enligt Solifokus brister i kravet på nyhet och särprägel i förhållande till en japansk design registrerad under nr D1427384, publicerad den 14 november 2011.

Domstolen konstaterar att formgivning nr 8, som avser en slags skena, uppvisar flera likheter med den äldre gemenskapsformgivningen, som också avser en skena. Formgivning nr 8 innehåller dock element som saknas i den äldre formgivningen, bl.a.

utstickande ”armar”. Även U-formen på kortsidorna av skenan skiljer sig åt mellan formgivning nr 8 och den äldre formgivningen. Vid den preliminära bedömning som nu ska göras kan formgivningarna därför inte anses identiska. Vidare innebär nämnda skillnader preliminärt att den kunniga användaren får ett annat helhetsintryck av formgivning nr 8 än av den äldre registrerade gemenskapsformgivningen. Det är därför inte sannolikt att formgivning nr 8 kommer förklaras ogiltig med anledning av bristande nyhet och särprägel i förhållande till gemenskapsformgivning nr 002434961-0004.

När det gäller formgivning nr 9, som avser en slags klämma, uppvisar den betydande skillnader i förhållande till den äldre japanska formgivningen bl.a. vad avser de horisontella plattorna som utgör överdelen av klämman. Det innebär, vid den preliminära bedömningen, att formgivning nr 9 varken kan anses identisk med eller ge de den kunniga användaren samma helhetsintryck som den äldre formgivningen. Det är därför inte sannolikt att formgivning nr 9 kommer förklaras ogiltig med anledning av bristande nyhet och särprägel i förhållande till den japanska formgivningen nr D1427384.

Solifokus har vidare till stöd för ogiltigförklaring av formgivningarna nr 5, 8 och 9 anfört att formgivningarna avser produkter vars utseende uteslutande är betingat av dess tekniska funktion och att formgivning nr 9 inte heller uppfyller kravet på formgivningar för mekaniskt sammanfogade delar.

Domstolen konstaterar att den tekniska funktionen hos de produkter som omfattas av formgivningarna nr 5, 8 och 9 är att användas som fästen vid montering av bl.a. solpaneler. Det föreligger dock detaljer i formgivningarna av produkterna som, vid den översiktliga bedömningen, inte kan anses vara uteslutande betingade av denna funktion. Vidare anser domstolen preliminärt att formgivning nr 9 uppfyller kravet avseende formgivningar för mekaniskt sammanfogade delar.

Vid den översiktliga och preliminära prövning som nu ska göras kommer domstolen därmed sammantaget till slutsatsen att Solifokus inte gjort sannolikt att Designregistreringens verkan i EU ska ogiltigförklaras såvitt avser formgivningarna nr 5, 8 och 9.

Domstolen har redan funnit att Weland Stål gjort sannolikt att Solifokus marknadsfört och sålt de produkter som benämns Läktfäste, Skena och Mittklämma. Frågan är då om Weland Stål gjort sannolikt att dessa produkter gör intrång i formgivningarna nr 5, 8 och 9 i Designregistreringen.

När det gäller produkten Läktfäste har Solifokus medgett att den faller inom skyddsomfånget av formgivning nr 5. Det föreligger således sannolika skäl för intrång i formgivning nr 5.

När det gäller formgivningen nr 8 i Designregistreringen konstaterar domstolen att den avser en typ av skena med bl.a. ett ovalformat hålmönster som sträcker sig över hela skenans ovansida. Utmed båda långsidorna finns runda små hål som är placerade med jämna mellanrum. Ena änden av skenan utgörs vidare av utsträckta ”armar” som har ett annat hålmönster än långsidorna och kortsidorna har en slags U-form. Domstolen bedömer att produkten Skena, som framgår av de bilder som Weland Stål har gett in i målet, uppvisar mycket stora likheter med formgivning nr 8. Även om avståndet mellan hålen utmed långsidorna hos Skenan och Skenans U-form synes skilja sig något från formgivning nr 8 anser domstolen, vid denna preliminära bedömning, att Skenan på bilderna inte kan anses ge den kunniga användaren ett annat helhetsintryck än formgivning nr 8. Det föreligger därmed sannolika skäl för intrång även i formgivning nr 8.

Beträffande formgivning nr 9 i Designregistreringen avser den en slags klämma. Överdelen av klämman utgörs av en horisontell platta där en skruv är fäst. Skruven är i sin tur försedd med en fjäder längs med hela skruvgängornas längd. Vid en jämförelse med formgivning nr 9 och de bilder på produkten Mittklämma som Weland Stål gett in

i målet kan domstolen konstatera att Mittklämman visserligen uppvisar flera likheter med formgivning nr 9 men att Mittklämman saknar en fjäder motsvaranden den som finns hos formgivningen nr 9. Vidare har Mittklämman till synes en gummiring som sitter runt skruven, vilken saknas hos formgivning nr 9. Enligt domstolen gör, vid denna preliminära bedömning, avsaknaden av fjädern hos Mittklämman tillsammans med förekomsten av gummiringen hos Mittklämman att den kunniga användaren får ett annat helhetsintryck av Mittklämman jämfört med formgivning nr 9. Domstolen bedömer därför att det inte föreligger sannolika skäl för att Mittklämman gör intrång i formgivning nr 9.

Sammanfattningsvis finner domstolen att det finns sannolika skäl för att Solifokus har gjort intrång i Weland Ståls formgivning nr 5 och nr 8 i Designregistreringen. Av utredningen framgår att Solifokus så sent som i juli 2023, dvs. efter att talan i detta mål väckts, sålt och levererat produkterna Läktfäste och Skena till Claes Persson. Vidare har Solifokus själva uppgett att komponenter som omfattas av målet används i pågående installationsprojekt. Domstolen bedömer därför att det skäligen kan befaras att Solifokus fortsätter intrånget och därigenom förringar värdet av ensamrätten som tillkommer Weland Stål genom formgivningarna nr 5 och 8 i Designregistreringen. Domstolen bedömer också att ett vitesförbud i detta fall är proportionerligt.

Weland Stål har inkommit med en säkerhet utfärdad av Weland Holding AB i form av en proprieborgen. Enligt domstolen utgör borgensåtagandet en godtagbar säkerhet. Fristen i borgensåtagandet om sex månader från lagkraftvunnet avgörande får anses tillräcklig för att Solifokus ska ha en reell möjlighet att ta den i anspråk (se Gregow, Kvarstad och andra säkerhetsåtgärder, JUNO version 2, s. 104 och 105). Därutöver bedömer domstolen att säkerhetens belopp är godtagbar med hänsyn till den eventuella skada som kan förorsakas Solifokus.

Det finns således förutsättningar att meddela ett interimistiskt vitesförbud mot Solifokus.

Utformningen av vitesförbudet ska ta sikte på det konstaterade intrånget, d.v.s. Solifokus marknadsföring och försäljning av produkterna Läktfäste och Skena. För att korrespondera med den ensamrätt som är knuten till Designregistreringen (jfr artikel 19.1 gemenskapsformgivningen) och med hänsyn till hur Weland Ståls yrkande har utformats, bör förbudet gälla att bjuda ut produkterna Läktfäste och Skena (jfr NJA 2007 s. 431). Domstolen bedömer, med beaktande av vad som framkommit i målet, att ett vitesbelopp om 500 000 kr är tillräckligt för att förmå Solifokus att följa förbudet. Det saknas skäl att besluta om en omställningstid. Vitesförbudet gäller således omedelbart.

BESLUT

1. Patent- och marknadsdomstolen avvisar den av Weland Stål åberopade grunden att intrång skett i formgivning nr 3 och 10 i den internationella designregistreringen nr. DM/209 489.
2. Patent- och marknadsdomstolen avvisar Weland Ståls yrkande om vitesförbud, såväl intermistiskt som slutligt, såvitt det avser de produkter som benämns C-profil och Ändklämma med det utseende som framgår av aktbilagorna 79, 80, 84, 86, 89, 91, 100, 102, 112 och 113.
3. Patent- och marknadsdomstolen förbjuder, för tiden till dess målet slutligt har avgjorts eller annat har beslutats, Solifokus vid vite om 500 000 kr att i näringsverksamhet bjuda ut de produkter som benämns Läktfäste och Skena med det utseende som framgår av bilaga 2, så länge formgivningarna nr 5 och 8 i den internationella designregistreringen nr DM/209 489 har verkan i EU.

HUR MAN ÖVERKLAGAR

Besluten under punkten 1 och 2 får överklagas senast den 7 december 2023, se bilaga 3 (PMD-12). Det krävs prövningstillstånd.

Beslutet under punkten 3 får överklagas senast tre veckor efter det att part fick del av beslutet, se bilaga 4 (PMD-21). Det krävs prövningstillstånd.

Berfin Eken

Protokollet uppvisat/

STOCKHOLMS TINGSRÄTT
PMD:GINKOM: 2023-06-28
MÅLNR: PMT 10420-23
AKTBIL: 3**INTERNATIONAL REGISTRATION CERTIFICATE**

The international Bureau of the World Intellectual Property Organization (WIPO) hereby certifies that the particulars given below correspond to the recording made in the International Register of Industrial Designs, at the date of the international registration, under the Hague Agreement Concerning the International Registration of Industrial Designs.

Registration number **DM/209489**

Date of the international registration **22 July 2020**

Filing date 22 July 2020

Name and address of holder Weland Stål AB
Industrivägen 1
523 90 Ulricehamn (Sweden)

Entitlement

Nationality European Union

Domicile European Union

Applicant's Contracting Party European Union

Name and address of the representative Bergenstråhle & Partners AB
Box 17704
118 93 Stockholm (Sweden)

Name and address of creator of designs No(s) 1-12: Torbjörn Johansson, c/o Weland Stål AB
Industrivägen 1, 523 90, Ulricehamn, Sweden
No(s) 1-12: Nicolas Staafjord, c/o Weland Stål AB Industrivägen
1, 523 90, Ulricehamn, Sweden
No(s) 1-12: Alexander Hermansson, c/o Weland Stål AB
Industrivägen 1, 523 90, Ulricehamn, Sweden

Number of designs included in the international registration 12

Locarno Classification Cl. 08-08

Indication of products No(s) 1-12: Fastening device

Description No(s) 1-12: Fastening devices for solar panels.

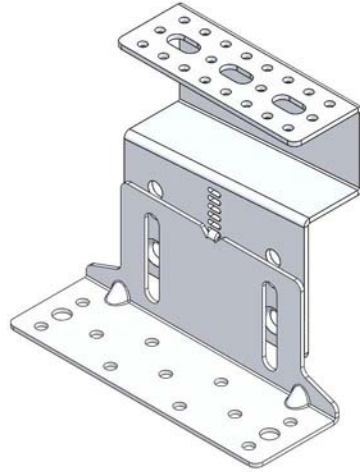


INTERNATIONAL REGISTRATION CERTIFICATE (continued) **DM/209489**

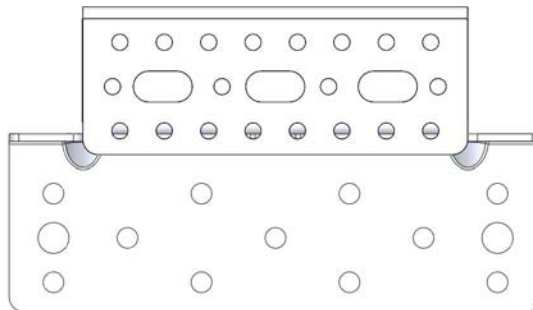
Contracting Parties European Union, Norway
designated under the 1999
Act



1.1
Not specified

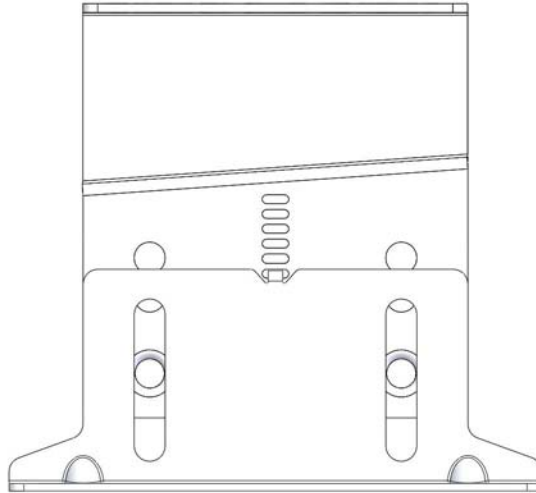


1.2
Not specified

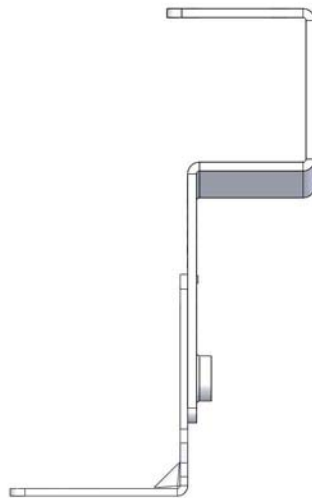




1.3
Not specified

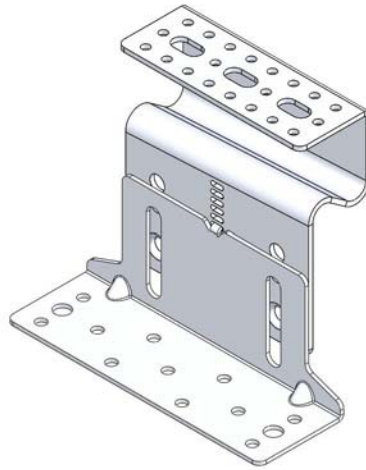


1.4
Not specified

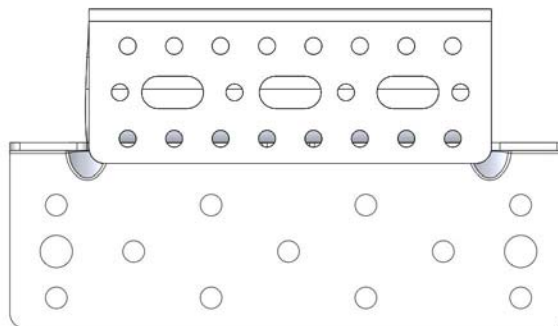




2.1
Not specified

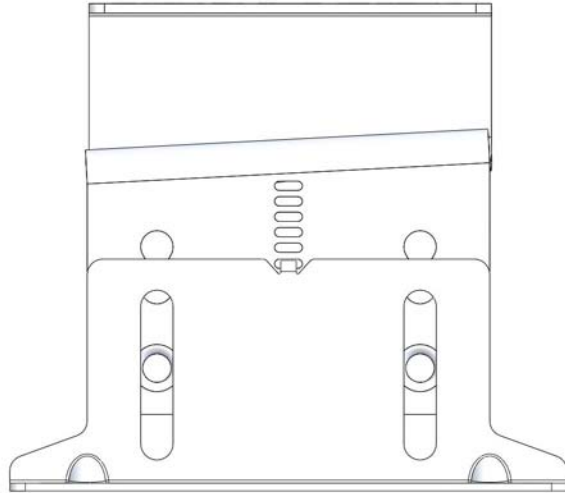


2.2
Not specified

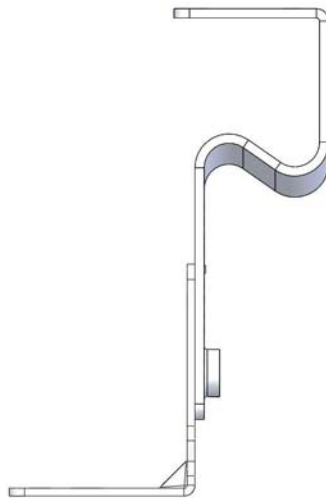




2.3
Not specified

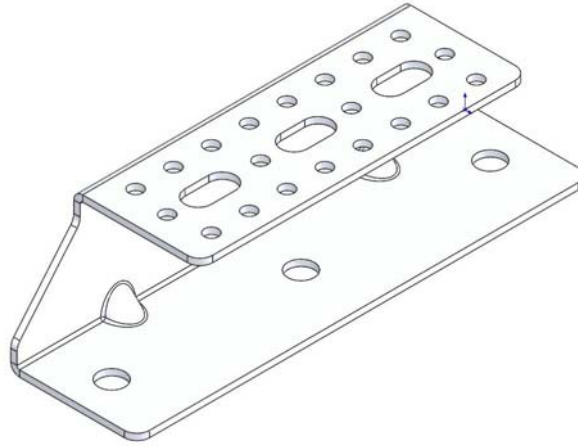


2.4
Not specified

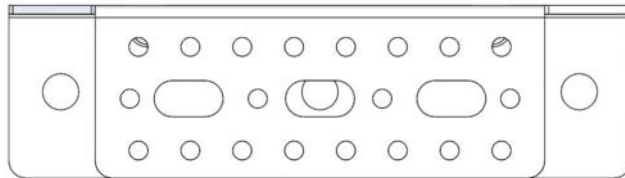




3.1
Not specified



3.2
Not specified

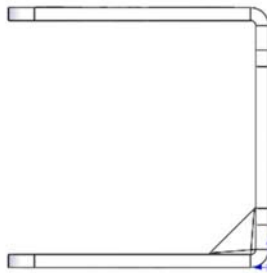




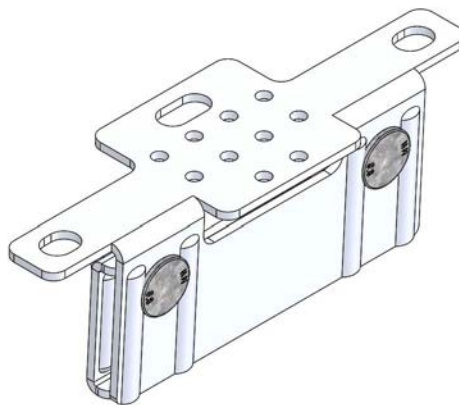
3.3
Not specified



3.4
Not specified

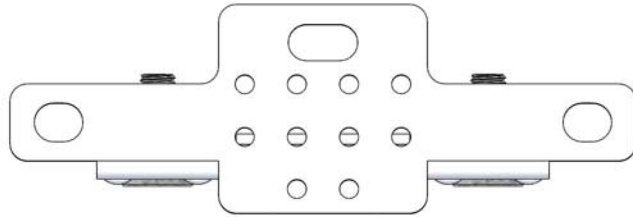


4.1
Not specified

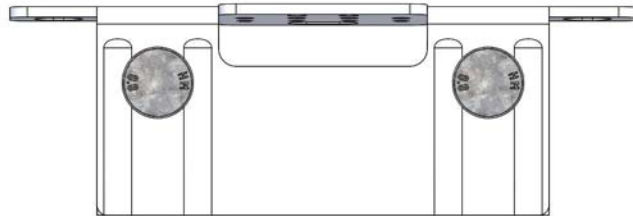




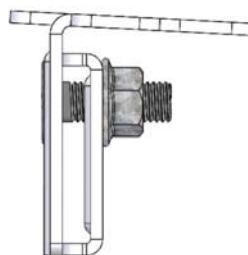
4.2
Not specified



4.3
Not specified

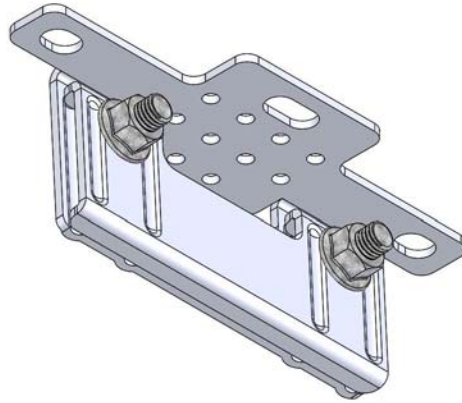


4.4
Not specified

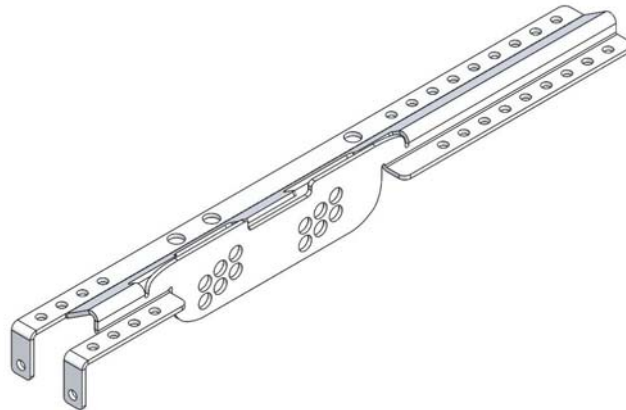




4.5
Not specified

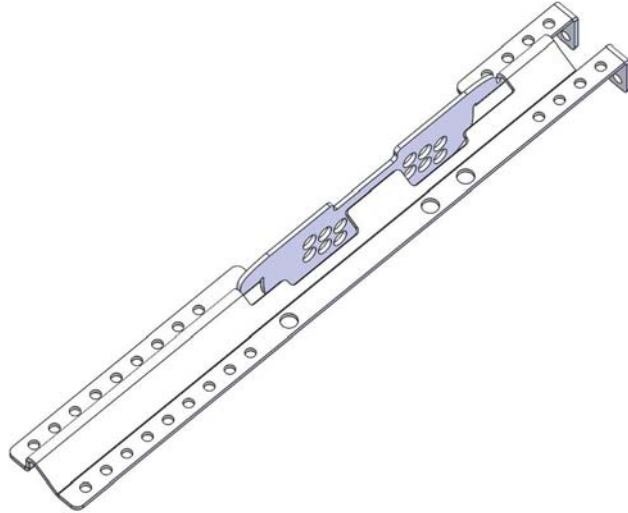


5.1
Not specified





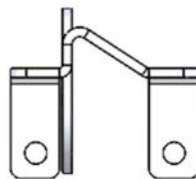
5.2
Not specified



5.3
Not specified

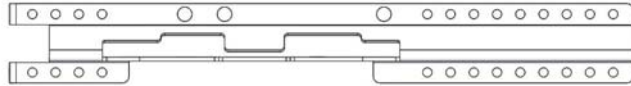


5.4
Not specified

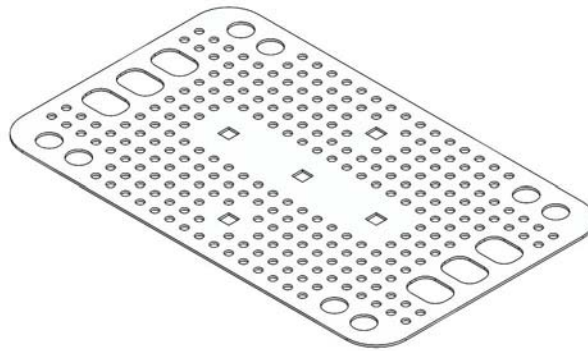




5.5
Not specified



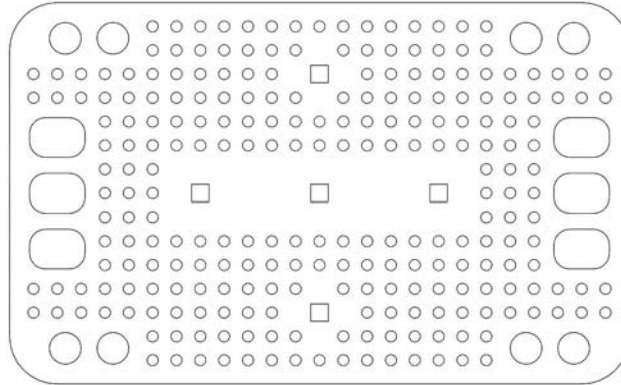
6.1
Not specified





INTERNATIONAL REGISTRATION CERTIFICATE (continued) **DM/209489**

6.2
Not specified



6.3
Not specified



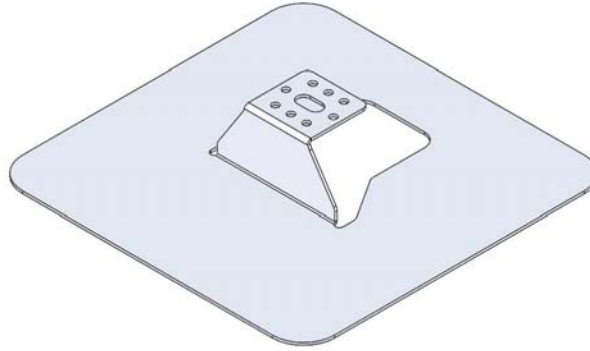
6.4
Not specified



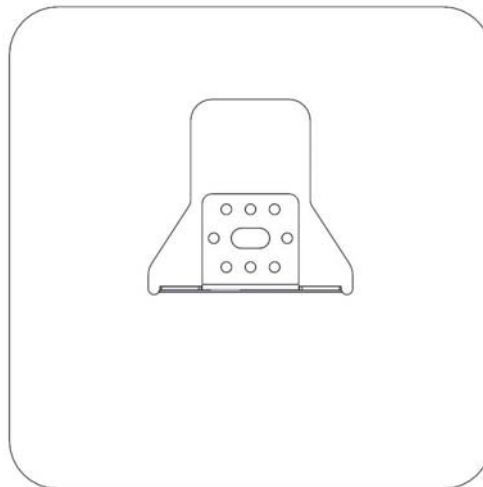


INTERNATIONAL REGISTRATION CERTIFICATE (continued) **DM/209489**

7.1
Not specified



7.2
Not specified



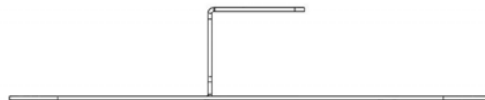


INTERNATIONAL REGISTRATION CERTIFICATE (continued) **DM/209489**

7.3
Not specified



7.4
Not specified





INTERNATIONAL REGISTRATION CERTIFICATE (continued) **DM/209489**

8.1
Not specified



8.2
Not specified



8.3
Not specified



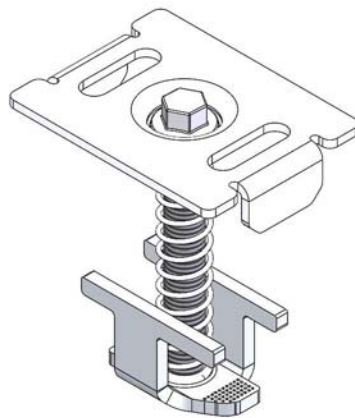


INTERNATIONAL REGISTRATION CERTIFICATE (continued) **DM/209489**

8.4
Not specified

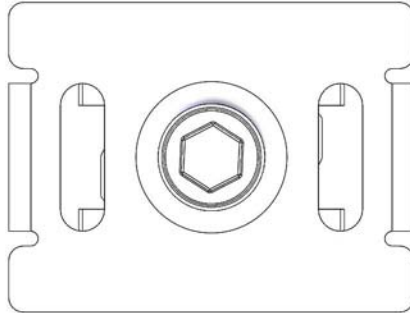


9.1
Not specified

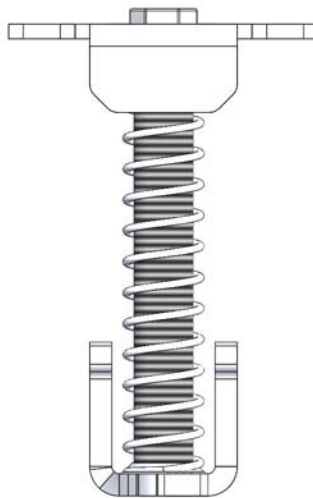




9.2
Not specified

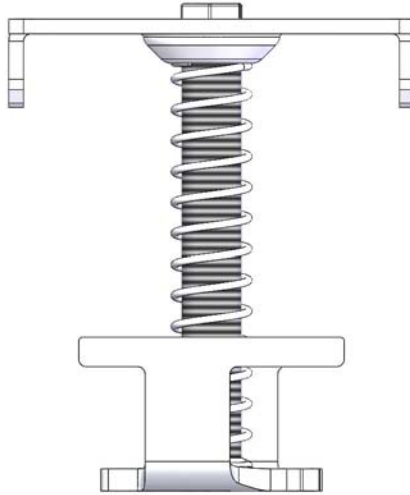


9.3
Not specified

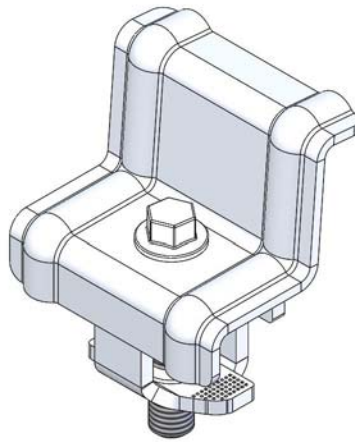




9.4
Not specified

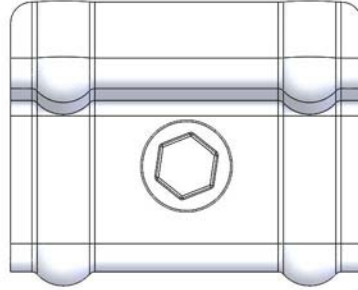


10.1
Not specified

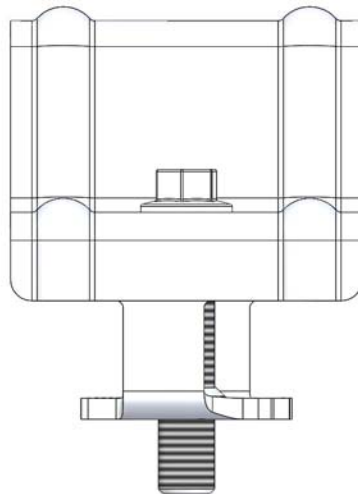




10.2
Not specified

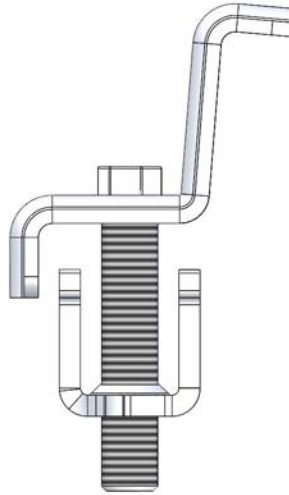


10.3
Not specified

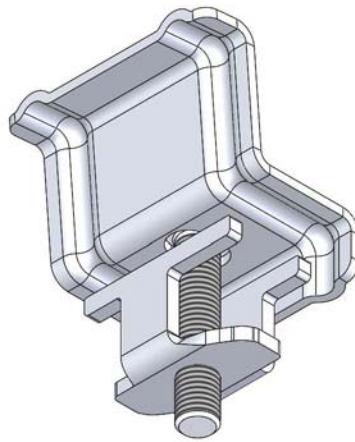




10.4
Not specified

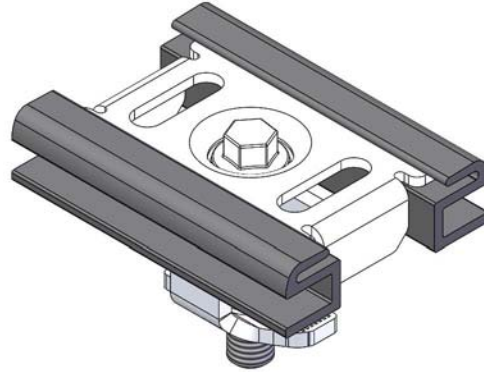


10.5
Not specified

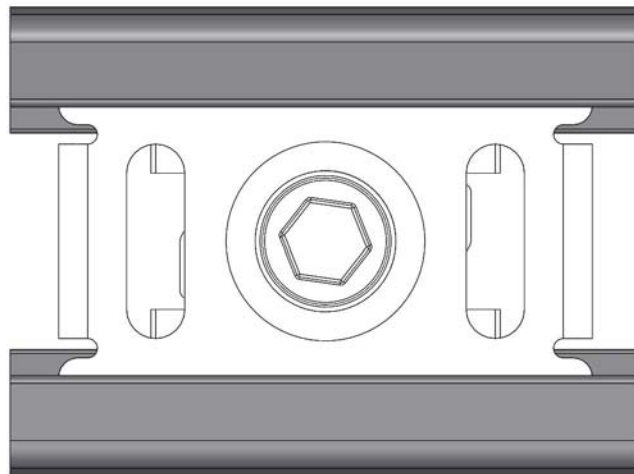




11.1
Not specified

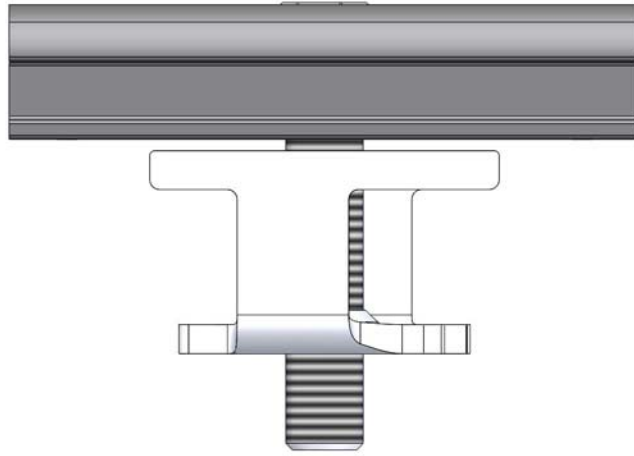


11.2
Not specified

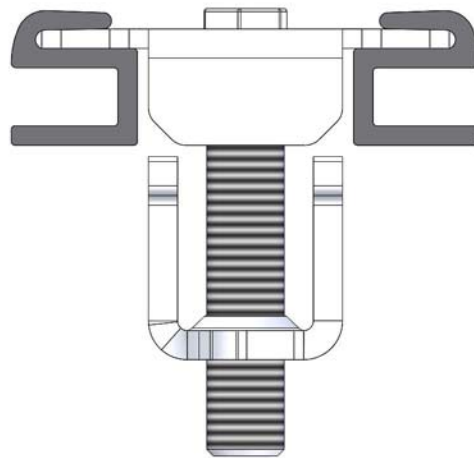




11.3
Not specified



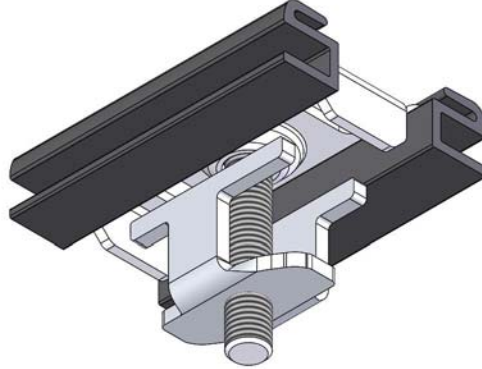
11.4
Not specified





INTERNATIONAL REGISTRATION CERTIFICATE (continued) **DM/209489**

11.5
Not specified



12.1
Not specified





INTERNATIONAL REGISTRATION CERTIFICATE (continued) **DM/209489**

12.2
Not specified



12.3
Not specified





INTERNATIONAL REGISTRATION CERTIFICATE (continued) **DM/209489**

12.4
Not specified

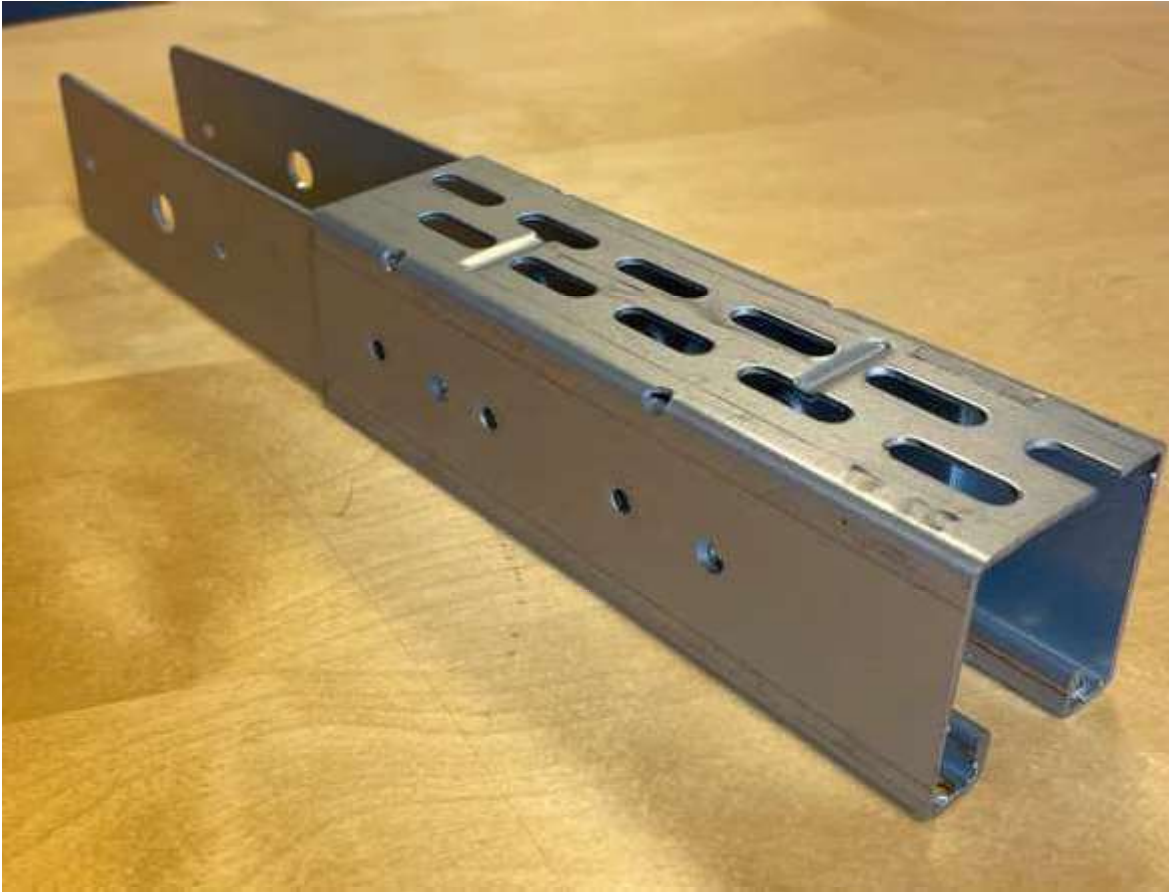


Quan-Ling SIM
Head, Operations Service
The Hague Registry
Brands and Designs Sector

July 29, 2020



Läktfäste



Skena



Hur man överklagar

Beslut i tvistemål, Patent- och marknadsdomstolen

PMD-12

Vill du att beslutet ska ändras i någon del kan du överklaga. Här får du veta hur det går till.

Överklaga skriftligt inom 3 veckor

Ditt överklagande ska ha kommit in till domstolen inom 3 veckor från beslutets datum. Sista datum för överklagande finns på sista sidan i beslutet.

Så här gör du

1. Skriv Patent- och marknadsdomstolens namn och målnummer.
2. Förklara varför du tycker att beslutet ska ändras. Tala om vilken ändring du vill ha och varför du tycker att Patent- och marknadsöverdomstolen ska ta upp ditt överklagande (läs mer om prövnings-tillstånd längre ner).
3. Tala om vilka bevis du vill hänvisa till. Förklara vad du vill visa med varje bevis. Skicka med skriftliga bevis som inte redan finns i målet.
4. Lämna namn och personnummer eller organisationsnummer. Lämna också aktuella och fullständiga uppgifter om var domstolen kan nå dig: postadresser, e-postadresser och telefonnummer.

Om du har ett ombud, lämna också ombudets kontaktuppgifter.
5. Skriv under överklagandet själv eller låt ditt ombud göra det.
6. Skicka eller lämna in överklagandet till Patent- och marknadsdomstolen. Du hittar adressen i beslutet.

Vad händer sedan?

Patent- och marknadsdomstolen kontrollerar att överklagandet kommit in i rätt tid. Har det kommit in för sent avvisar domstolen överklagandet. Det innebär att beslutet gäller.

Om överklagandet kommit in i tid, skickar Patent- och marknadsdomstolen överklagandet och alla handlingar i målet vidare till Patent- och marknadsöverdomstolen.

Har du tidigare fått brev genom förenklad delgivning kan även Patent- och marknadsöverdomstolen skicka brev på detta sätt.

Prövningstillstånd i Patent- och marknadsöverdomstolen

När överklagandet kommer in till Patent- och marknadsöverdomstolen tar domstolen först ställning till om målet ska tas upp till prövning.

Patent- och marknadsöverdomstolen ger prövningstillstånd i fyra olika fall.

- Domstolen bedömer att det finns anledning att tvivla på att Patent- och marknadsdomstolen dömt rätt.
- Domstolen anser att det inte går att bedöma om Patent- och marknadsdomstolen har dömt rätt utan att ta upp målet.
- Domstolen behöver ta upp målet för att ge andra domstolar vägledning i rätts-tillämpningen.
- Domstolen bedömer att det finns synnerliga skäl att ta upp målet av någon annan anledning.

Om du *inte* får prövningstillstånd gäller det överklagade beslutet. Därför är det viktigt att i överklagandet ta med allt du vill föra fram.

Vill du veta mer?

Ta kontakt med Patent- och marknads-domstolen om du har frågor. Adress och telefonnummer finns på första sidan i beslutet.

Mer information finns på www.domstol.se.



Hur man överklagar

PMD-21

Vill du att beslutet ska ändras i någon del kan du överklaga. Här får du veta hur det går till.

Överklaga skriftligt inom 3 veckor

Ditt överklagande ska ha kommit in till domstolen inom 3 veckor. Tiden räknas från den dag som du fick del av det skriftliga beslutet.

Vilken dag går tiden ut?

Sista dagen för överklagande är samma veckodag som tiden börjar räknas. Om du exempelvis fick del av beslutet måndagen den 2 mars går tiden ut måndagen den 23 mars.

Är sista dagen en lördag, söndag, helgdag, midsommarafton, julafton eller nyårsafton, räcker det att överklagandet kommer in nästa vardag.

Så här gör du

1. Skriv Patent- och marknadsdomstolens namn och målnummer.
2. Förklara varför du tycker att beslutet ska ändras. Tala om vilken ändring du vill ha och varför du tycker att Patent- och marknadsöverdomstolen ska ta upp ditt överklagande (läs mer om prövningsstillstånd längre ner).
3. Tala om vilka bevis du vill hänvisa till. Förklara vad du vill visa med varje bevis. Skicka med skriftliga bevis som inte redan finns i målet.
4. Lämna namn och personnummer eller organisationsnummer.

Lämna aktuella och fullständiga uppgifter om var domstolen kan nå dig: postadresser, e-postadresser och telefonnummer.

Om du har ett ombud, lämna också ombudets kontaktuppgifter.

5. Skriv under överklagandet själv eller låt ditt ombud göra det.
6. Skicka eller lämna in överklagandet till Patent- och marknadsdomstolen. Du hittar adressen i beslutet.

Vad händer sedan?

Patent- och marknadsdomstolen kontrollerar att överklagandet kommit in i rätt tid. Har det kommit in för sent avvisar domstolen överklagandet. Det innebär att beslutet gäller.

Om överklagandet kommit in i tid, skickar domstolen överklagandet och alla handlingar i målet vidare till Patent- och marknadsöverdomstolen.

Har du tidigare fått brev genom förenklad delgivning kan även Patent- och marknadsöverdomstolen skicka brev på detta sätt.

Prövningstillstånd i Patent- och marknadsöverdomstolen

När överklagandet kommer in till Patent- och marknadsöverdomstolen tar domstolen först ställning till om målet ska tas upp till prövning.

Patent- och marknadsöverdomstolen ger prövningstillstånd i fyra olika fall.

- Domstolen bedömer att det finns anledning att tvivla på att Patent- och marknadsdomstolen dömt rätt.
- Domstolen anser att det inte går att bedöma om Patent- och marknadsdomstolen har dömt rätt utan att ta upp målet.
- Domstolen behöver ta upp målet för att ge andra domstolar vägledning i rätts-tillämpningen.
- Domstolen bedömer att det finns synnerliga skäl att ta upp målet av någon annan anledning.

Om du *inte* får prövningstillstånd gäller det överklagade beslutet. Därför är det viktigt att i överklagandet ta med allt du vill föra fram.

Vill du veta mer?

Ta kontakt med Patent- och marknadsdomstolen om du har frågor. Adress och telefonnummer finns på första sidan i beslutet.

Mer information finns på www.domstol.se.