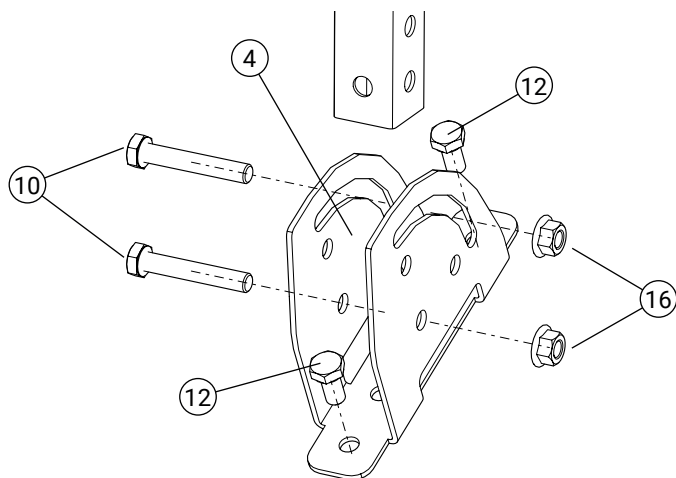


Detalj	Art. nr.
1 Bärbalk	EU0610/EU0910
2 Räckestolpe	EU1100
3 Stödben	EU1000
4 Ställbar Fot	EU0150
5 Slitsdurk	EU1231/EU2431
6 Räckesrör	RR2715/RR2723
7 Självborrande skruv 5,5x22	SS5221/SS5225

Detalj	Art. nr.
8 Överdel slitsdurk	EU1636
9 Självborrande skruv 5,5x100	SS5510
10 Bult M10x60	BU1601
11 Skarv	EU0330
12 Bult M10x20	BU1201/BU1200
13 Bult M8x20	BU0820
14 Flänsmutter M8	MU0801/MU0805

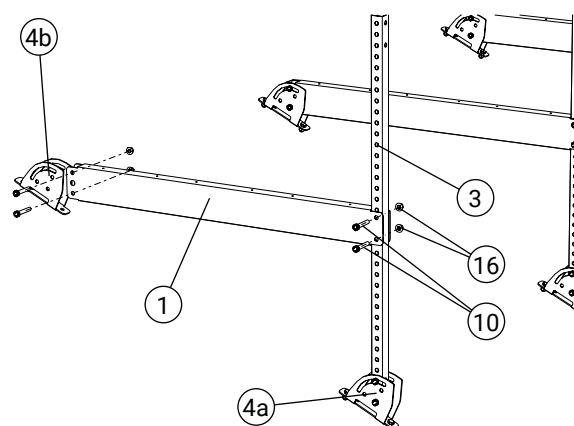
Detalj	Art. nr.
15 Räckesstolpe	RS1100
16 Flänsmutter M10	MU1001/MU1010
17 Vinkelfäste	TS4000
18 Plastlock	PL4545
19 Rörböj	RR2790

Läs mer om infästningarna i respektive monteringsanvisning.



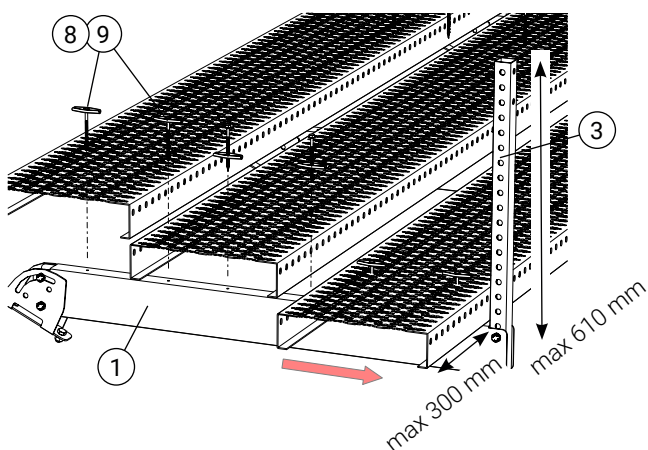
1. Monteringsöversikt för ställbar fot

Foten (4) monteras med bult eller bult + mutter (12,16) beroende på infästning. Räckesstolpen monteras med 2 st M10x60 bult (10) och mutter (16).



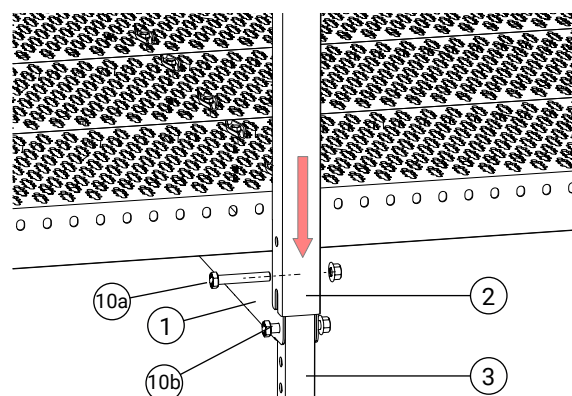
2. Montering av bärbalkar och ställbara fötter

Montera först den nedre foten (4a). De ställbara fötterna är justerbara för upp till 45° taklutning. Justera stödbenet (3) så att det står vertikalt i lod och bärbalken (1) ligger vågrätt. Skruva fast stödbenet (3) med 2st bultar (10) och mutter (16). Montera den övre foten (4b).



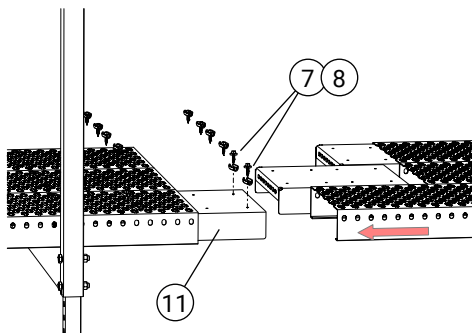
3. Montering av slitsdurkar

Monteras utifrån och in från stödbenet. Skruvas fast med 2 st självborrande skruv (9) med överdel slitsdurk (8) per slitsdurk och bärbalk. Godkänt överhäng utanför bärbalken är max 300 mm. Kapa det justerbara stödbenet (3) om det når högre än 610 mm över bärbalken (1).



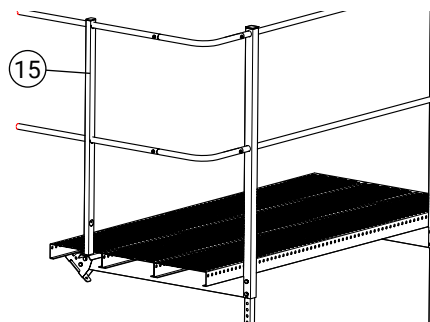
4. Montering av räckestolpe

Tag bort den övre bulten (10a) och låtta på den nedre bulten (10b). Sätt räckesstolpe EU1100 (2) på stödbenet (3) och skruva fast bultarna (10a, 10b).



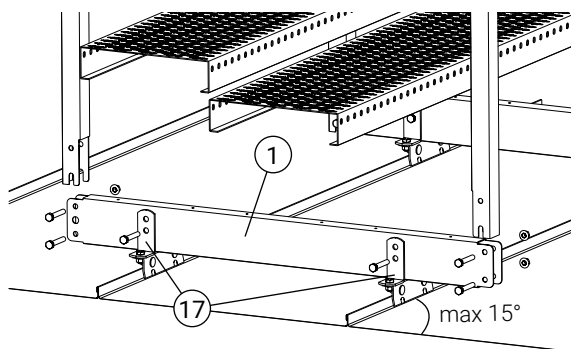
5. Skarvning av slitsdurkar

Slitsdurken skarvas med skarv (11) som skruvas fast med självborrande skruv (7) och överdel slitsdurk (8).



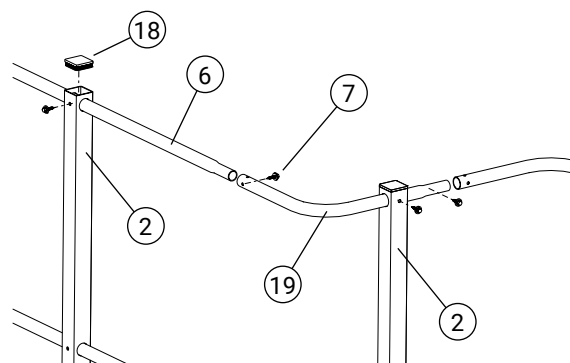
6. Räcke som slutar vid kortsida

Vid avslut på kortsida använd Räckestolpe RS1100 (15). Fästes med 2 st M8x20 bultar (13), överdel slitsdurk (8) och muttrar (14) per räckestolpe (15).



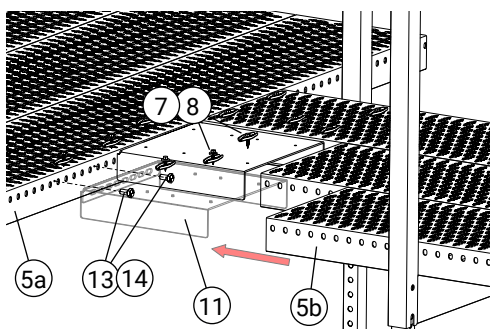
7. Montering av brygga längs med takfallet

Vid taklutning 0-15° kan utrymningsbryggan läggas längs med takfallet. Använd Bärbalk (1), vinkelfäste (17) och rekommenderad infästning.



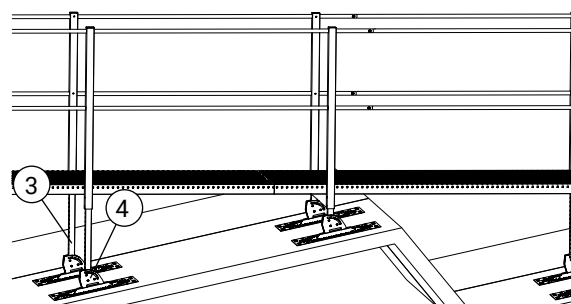
8. Montering av räckerör och rörböj

Fäst räckerör (6) med självborrande skruv (7) i räckesstolpen (2). Använd rörböj (19) till inner eller ytterhörn. Montera plastlock (18) på räckesstolparna (2).



9. Skarv långsida

Montera skarvarna (11) mot långsidan på slitsdurken (5a) med M8 bult (13) och mutter (14). Fäst slitsdurk (5b) med överdel slitsdurk (8) och självborrande skruv (7).



10. Horisontell brygga i takfallets riktning

Exempelvis över tak med flera nockar. Montera ställbara fötter (4) och justera stödbenen (3) tills de är i lod. Montera sedan bärbalkarna och kontrollera att de är vågräta.