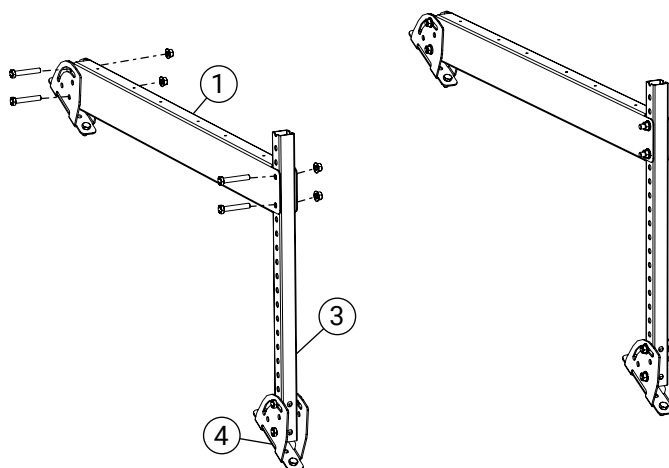
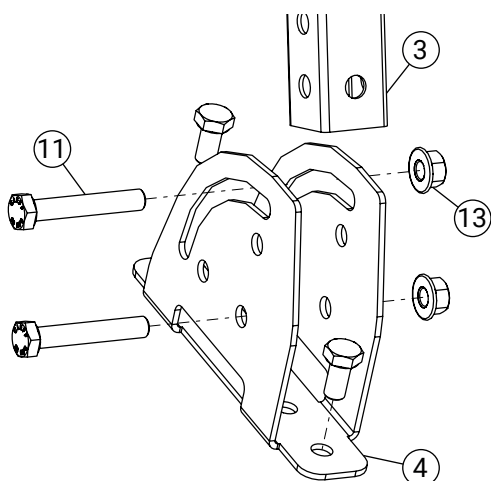


	Detalj	Art. nr.
1	Bärbalk	EU0610/EU0910/EU1210
2	Räckesstolpe	EU1100
3	Stödben	EU1000
4	Ställbar fot	EU0150
5	Slitsdurk	EU1231/EU2431
6	Räckesrör	RR2723
7	Överdel slitsdurk	EU1601
8	Stolphållare	SH9040

	Detalj	Art. nr.
9	Hörnståndare	SR5001
10	Avslutning-mittståndare	SR5002
11	Bult M10x60	BU1601
12	Bult M10x20	BU1201/BU1200
13	Flänsmutter M10	MU1001/MU1010
14	Självborrande skruv 5,5x22	SS5221/SS5225
15	Självborrande skruv 5,5x100	SS5510

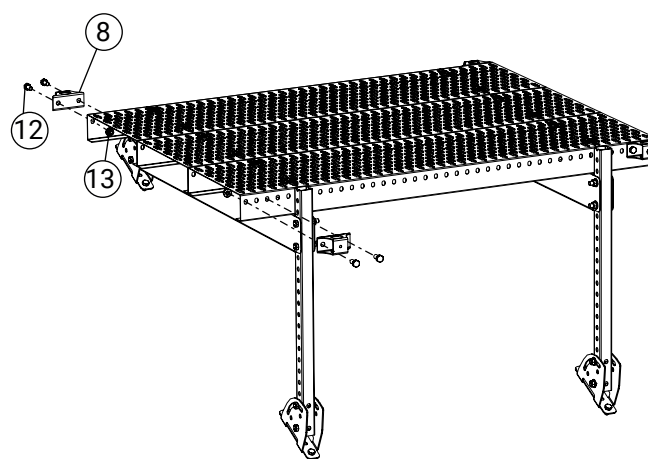
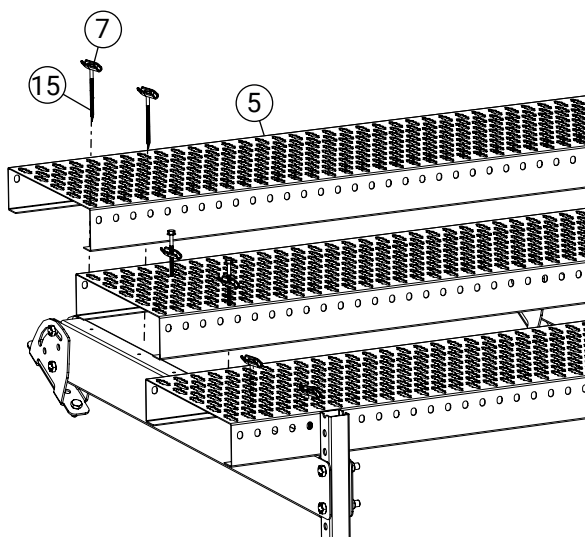


1. Monteringsöversikt för ställbar fot

Foten (4) monteras med bult eller bult + mutter beroende på infästning. Stödbenet (3) monteras med 2st. bult 10x60 (11) och mutter (13).

2. Montering av bärbalkar och ställbara fötter

Montera först den nedre foten (4). De ställbara fötterna är justerbara för upp till 45° taklutning. Justera stödbenet (3) så att det står vertikalt i lod och bärbalken (1) ligger vågrätt. Skruva fast stödbenet (3) med 2 st. bultar och mutter. Montera den övre foten.

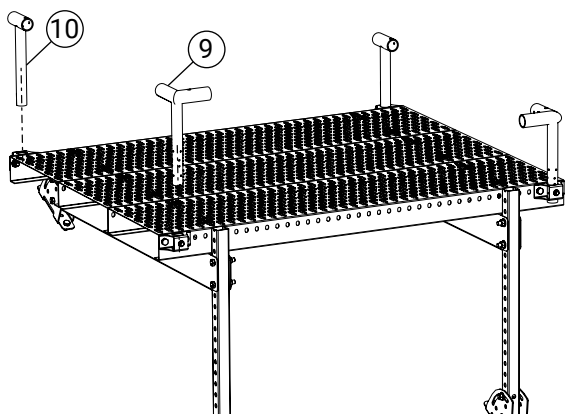


3. Montering av slitsdurkar

Monteras utifrån och in från stödbenet. Skruvas fast med 2 st självborrande skruv (15) med överdel slitsdurk (7) per slitsdurk och bärbalk. Godkänt överhäng utanför bärbalken är max 300 mm. Kapa det justerbara stödbenet till överkant på slitsdurken.

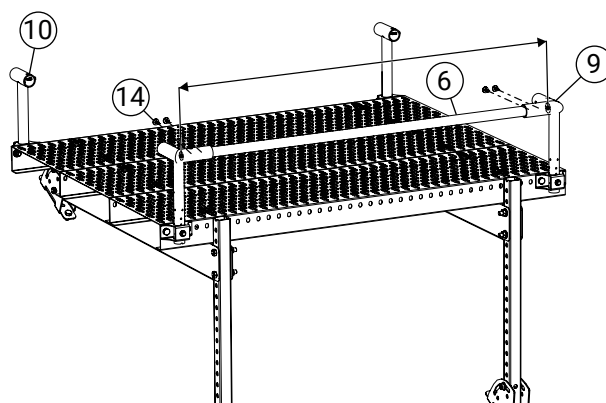
4. Placera ut stolphållarna

Placera ut stolphållarna (8) kring bryggan montera varje hållare med 2 st. M10x20 (12) och Flänsmutter M10 (13).



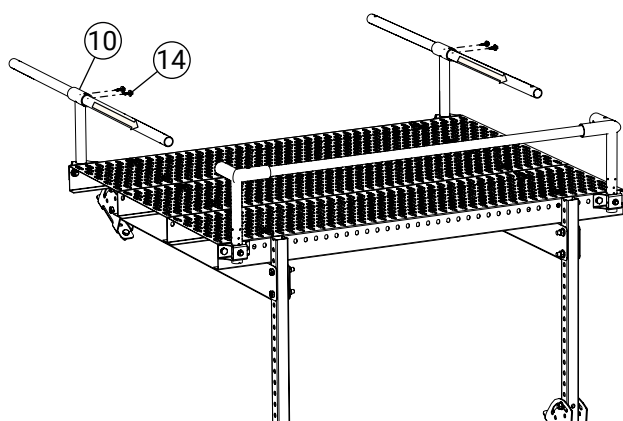
5. Montering hörnståndare - avslutningsståndare

Kapa och montera ståndarna (9, 10) till en höjd av ca 150mm med 1 st. självborrande skruv (14) till stolphållaren.



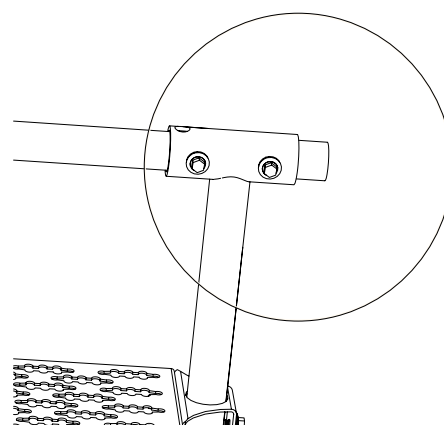
6. Montera räcketröret

Kapa räcketröret (6) till rätt längd. Montera röret i hylsorna (9, 10) och skruva i 2 st. självborrande skruv (14) per ståndare.



7. Montera avslutningsståndare

Montera avslutningsståndare (10) Och för rören genom hylsorna och skruva 2 st. självborrande skruv (14) per ståndare.



8. Kapa rören vid hylsorna.

OBS! Lämna aldrig spån från borming eller kapning som kan bilda rostfläckar på takytan.

