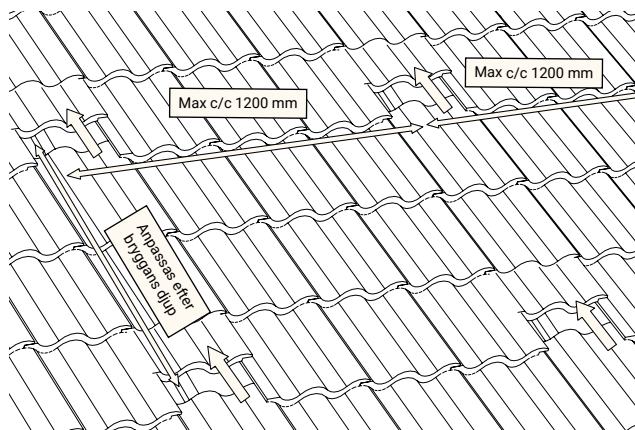


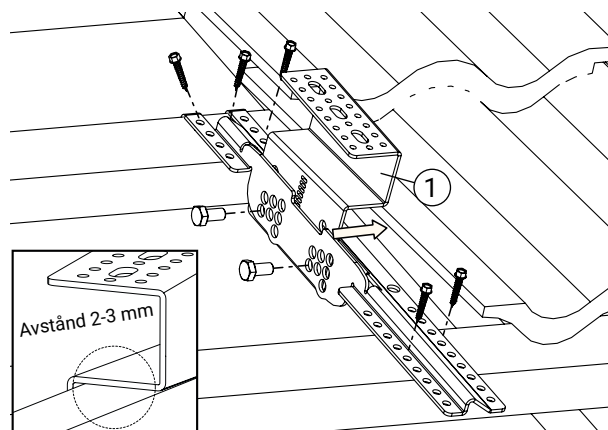
	Detalj	Art. nr.
1	Konsol	BF1400/TF1400
2	Läktfäste	LF1400
3	Ställbar fot	EU0150
4	Stödben	EU1000
5	Bärbalk	EU0610/EU0910/EU1210

	Detalj	Art. nr.
6	Träskruv 6-kant 6x30	TS6301/TS6310
7	Självgående skruv 6,3x19	SS6191/SS6190
8	Bult M10x20	BU1201/BU1200
9	Bult M10x60	BU1601
10	Flänsmutter M10	MU1001/MU1010



1. Förbered för montering av fotplatta

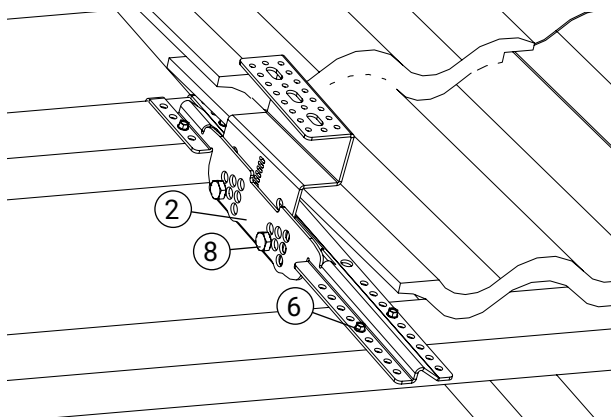
Skjut upp pannorna på avstånd där infästningarna ska monteras max c/c 1200 mm.



2. Justering av läktfäste och konsol

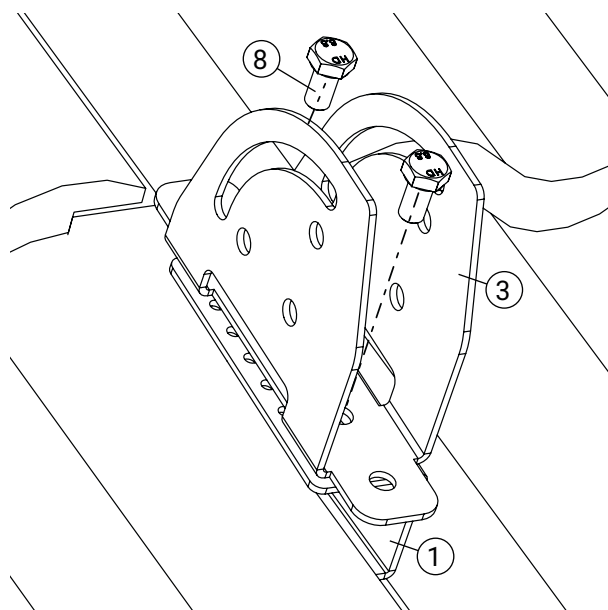
Justera konsolen (1) mot pannan.

OBS! Lämna 2-3 mm luft mellan konsol (1) och panna som rörelsemån. Vid behov av slipning, följ pannstillverkarens instruktioner.



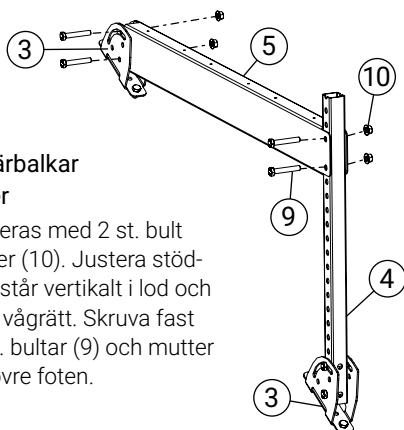
3. Slutmontering av läktfäste och konsol

Dra åt bult M10x20 (8) och skruva läktfästet (2) till undertaket med 5 st träskruv (6).



5. Montering av bärbalkar och ställbara fötter

Stödbenet (4) monteras med 2 st. bult 10x60 (9) och mutter (10). Justera stödbenet (4) så att det står vertikalt i lod och bärbalken (5) ligger vågrätt. Skruva fast stödbenet med 2 st. bultar (9) och mutter (10). Montera den övre foten.



4. Monteringsöversikt för ställbar fot

Foten (3) monteras med bult (8) + mutter (10). De ställbara fötterna är justerbara för upp till 45° taklutning.