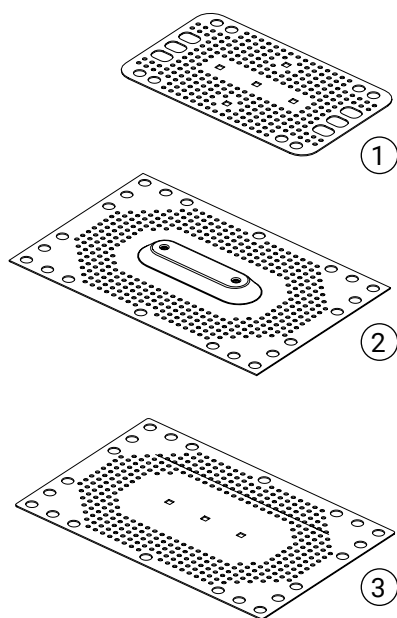


	Detalj	Art. nr.
1	Tätplåt (390x240)	TP3924
2	Tätplåt (518x346)	TP3551

	Detalj	Art. nr.
3	Tätplåt (518x346)	TP3552
4	Vagnsbult M10x30	VB1301/VB1305

**OBS!** Montaget måste utföras med noggrannhet för att uppnå korrekt vidhäftning och täthet.



**Tätskiktet skall vara testad enligt EN 13707:204+A2:2009 och uppfylla följande minimikrav:**

Draghållfasthet:

550 N/50 mm

Rivstyrka:

150 N

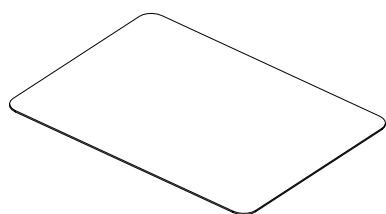
Skjuvningshållfasthet

i fogar: 550 N/50 mm

Fläkningshållfasthet

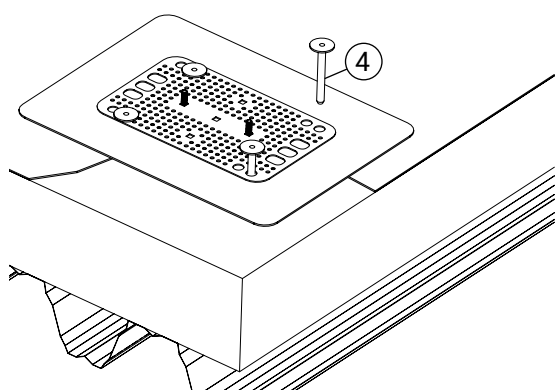
i fogar: 150 N/50 mm

	Taklutning		
	0° - 6°	6° - 18°	18° -
	Mekanisk infästning	Mekanisk infästning	Mekanisk infästning
Takbrygga låg	Behövs ej	Behövs ej	-
Nockräcke	Behövs ej	Ja	Ja
Snörasskydd	Behövs ej	Ja	Ja
Takstege	Behövs ej	Ja	Ja
Förankringspunkt	Ja	Ja	Ja
Takbrygga	Ja	Ja	Ja
Skyddsräcke	Ja	Ja	Ja
Wiresystem	Ja	Ja	Ja
Solpanel	Ja	Ja	Ja



### 1. Nyläggning

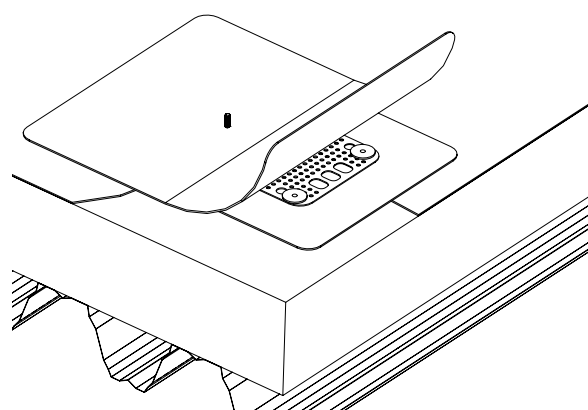
Börja med att lägga ut en bit takpapp som är ca 100 mm större än tätplåten runt om, med baksidan upp.



### 2. Nyläggning

Skruva (enl. tabell) tätplåten med minst 4 st hylsor och skruv till underliggande takkonstruktion.

Se separat montageanvisning för positionering av tätplåten.



### 3. Omläggning/Nyläggning

Skär ut hål för bula/vagnsbult och täck över med hel våd takpapp alt. på befintlig täckning, laglapp som är ca 150 mm större än tätplåten runt om. Värm takpappen så den smälter ihop genom perforeringen med underliggande takpapp.