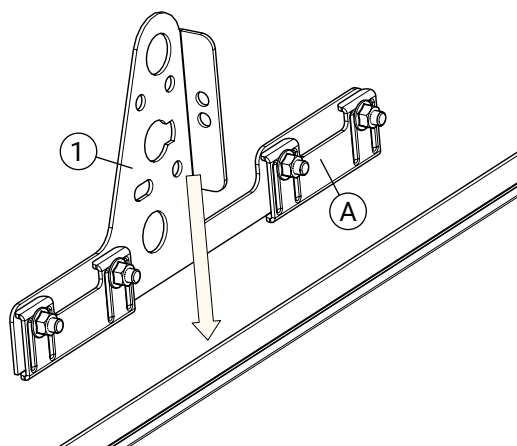


Detalj	Art. nr.
1 Integrerat falsfäste klicktak	FF0430

Detalj	Art. nr.
2 Falsfäste klicktak	FF0180

Montering av integrerat Falsfäste.

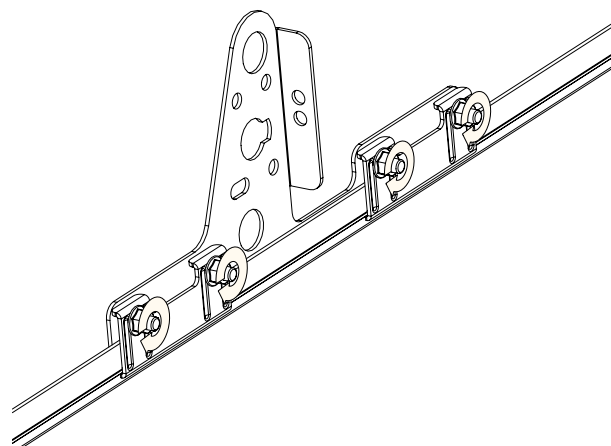
För dubbelfalsad plåt se MA1006.



1. Placering

Falsfästet (1) är förmonterat för att passa på plåt lagd från höger. Om så inte är fallet flyttas klämbäckarna (A) och monteras mot andra sidan.

Klämbäckarna (A) skall vara på den sidan plåtens omslag finns. Montera fästet på falsen.

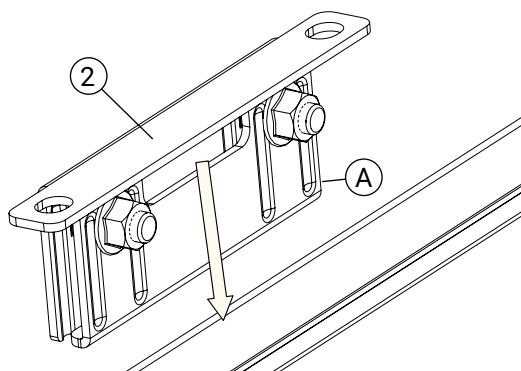


2. Montering

Dra åt muttrarna med minst 40 Nm. Justera fästet så det står vinkelrätt mot takytan.

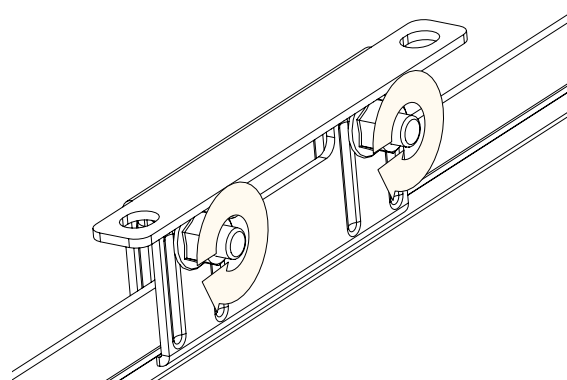
Montering av Falsfäste.

För dubbelfalsad plåt se MA1006.



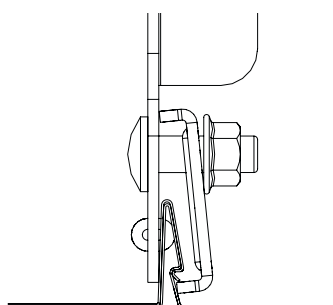
1. Placering

Klämbäcken (A) skall vara på den sidan plåtens omslag finns. Montera fästet på falsen.



2. Montering

Dra åt muttrarna med minst 40 Nm.



OBS! Se till så att klämbäcken får tag under falskanten.

