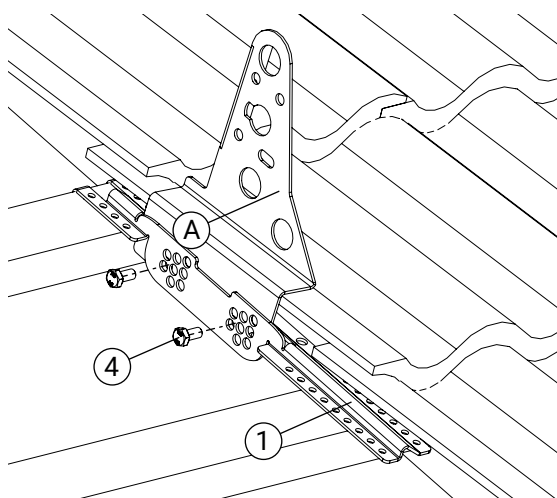


	Detalj	Art. nr.
1	Läkthäste	LF3470
2	Fästjärn	FJ3030
3	Sidoförskjutningsplåt	LF3312
4	Bult M10x20	BU1201/BU1200

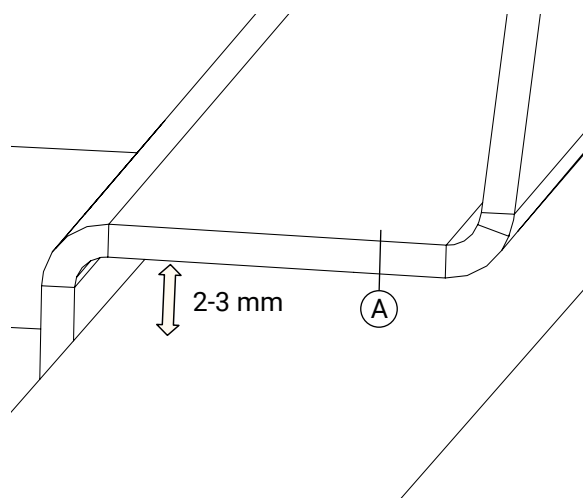
	Detalj	Art. nr.
5	Träskruv 6-kant 6x30	TS6301/TS6310
6	Vagnsbult M10x30	VB1301/VB1305
7	Flänsmutter M10	MU1001/MU1010

Läkten ska vara dimension 45x70 i lägst hållfasthetsklass C 14 och
Skruvad till varje takstol med 2 varmförzinkade träskruvar 6 x 120 mm.



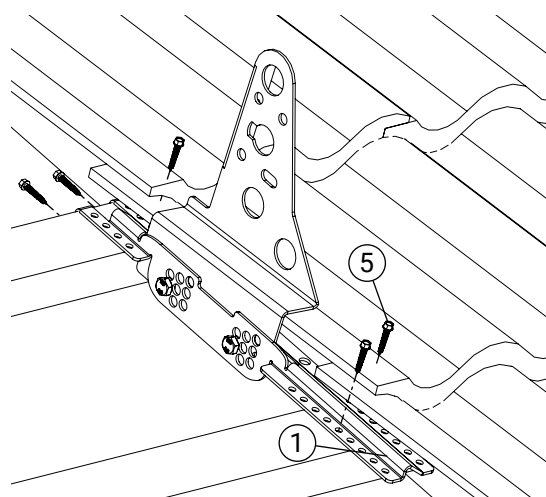
1a. Montering

Läkthästet (1) placeras på läkten och konsol justeras i höjd mot underliggande takpanna, skruva fast konsolen (A) med 2 st M10x20 (4).



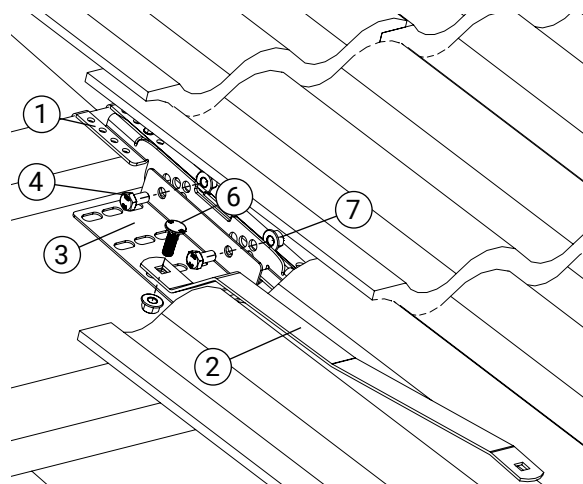
1b. Glipa

Lämplig glipa 2-3 mm mellan konsol (A) och takpanna. Vid behov av slipning, följ panntillverkarens instruktioner.



2. Fastsättning

Skruva fast läkthästet (1) med 5 st rostfria träskruv 6x30 mm (5).



Montering av takstege

Montera förskjutningsplåt till läkthästet (1) med 2 st M10x20 (4) och 2 st flänsmutter M10 (7). Justera fästjärnet så det passar mot takpannorna, skruvas till sidoförskjutningsplåt (3) med 1 st vagnsbult (6) M10x30 och mutter M10 (7).