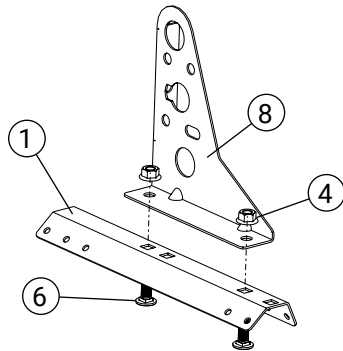


Detalj	Art. nr.
1 Infästningsprofil	IP33XX
2 Infästningsplåt universal	TP1217/TP1722
3 Självgående skruv 6,3x19	SS6191/SS6190
4 Flänsmutter M10	MU1001/MU1010
5 Bult M10x20	BU1201/BU1200

Detalj	Art. nr.
6 Vagnsbult M10x30	VB1301/VB1305
7 Bultsats till infästningsplåt	BS0010
8 Fäste typ 5	NS5000
9 Självborrande skruv 5,5x22	SS5221/SS5225
10 Gummibricka Ø50 M10	GB5010 (GB0010)

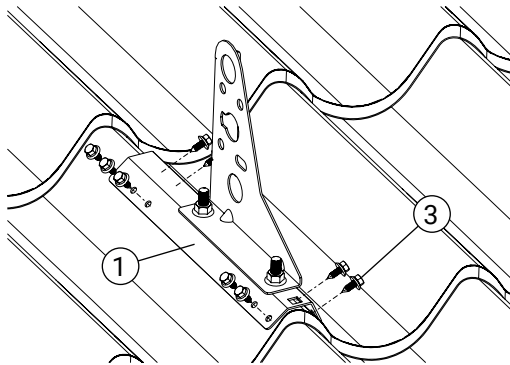
Max avstånd mellan fästen 1200 mm - Min plåttjocklek 0,5 mm.

Infästningsprofil



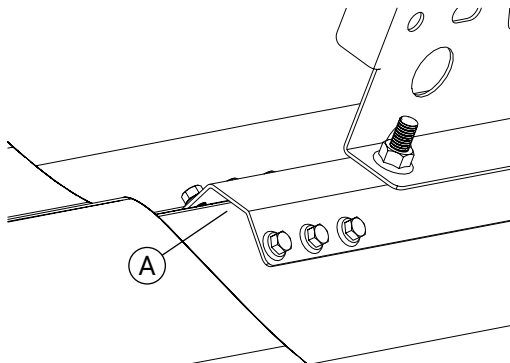
1. Montage fäste

Montera fäste (8) till infästningsprofilen (1) med 2 st vagnsbult (6) M10x30 + mutter (4).



2. Montage

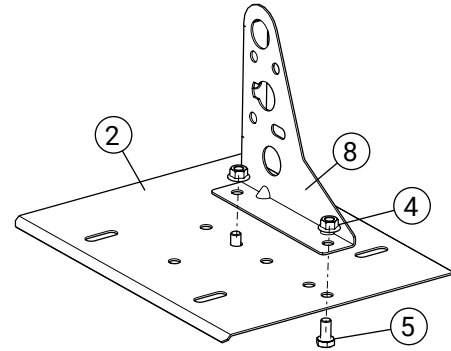
Skruva infästningsprofilen (1) mot takplåtens rygg med 10 st 6,3x19 självgående skruv (3). Om plåten är 0,7 mm eller tjockare kan självborrande 5,5x22 mm skruv (9) användas.



3. Tätning

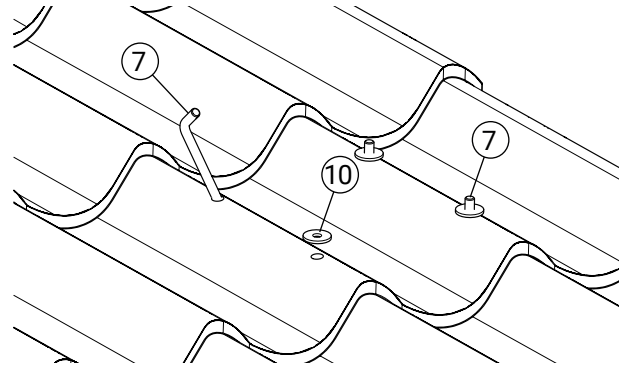
Luftfickan upptill, mellan plåt och profil (A), bör fyllas med tätningsmassa.

Infästningsplåt



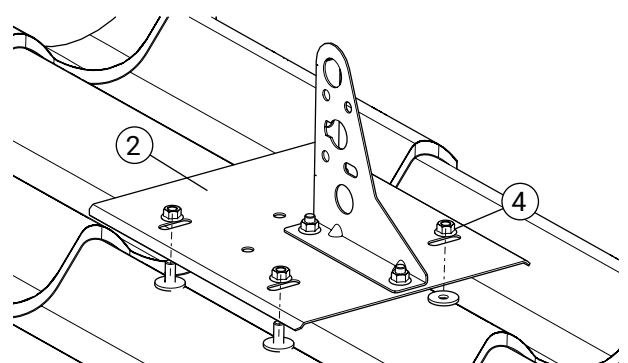
1. Montage fäste

Montera fäste (8) till infästningsplåten (2) med 2 st bult M10x20 (5) + mutter (4).



2. Bygelbultarna

Borra hål för bultarna (7) och trä genom hålen och montera på gummibrickor.



3. Montage

Montera sedan infästningsplåten (2) med 4 st muttrar (4).