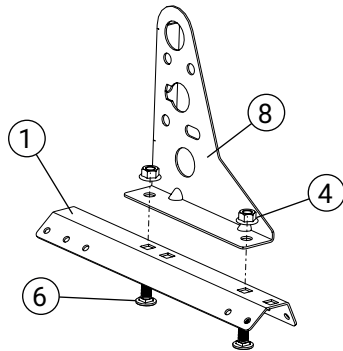


Detalj	Art. nr.
1 Infästningsprofil	IP33XX
2 Infästningsplåt universal	TP1217/TP1722
3 Självgående skruv 6,3x19	SS6191/SS6190
4 Flänsmutter M10	MU1001/MU1010
5 Bult M10x20	BU1201/BU1200

Detalj	Art. nr.
6 Vagnsbult M10x30	VB1301/VB1305
7 Bultsats till infästningsplåt	BS0010
8 Fäste typ 5	NS5000
9 Självborrande skruv 5,5x22	SS5221/SS5225
10 Gummibricka Ø50 M10	GB5010 (GB0010)

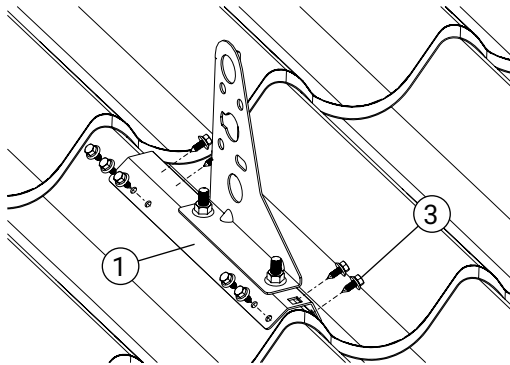
Max avstånd mellan fästen 1200 mm - Min plåttjocklek 0,5 mm.

### Infästningsprofil



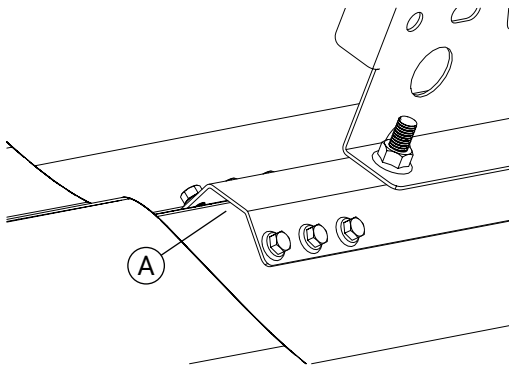
#### 1. Montage fäste

Montera fäste (8) till infästningsprofilen (1) med 2 st vagnsbult (6) M10x30 + mutter (4).



#### 2. Montage

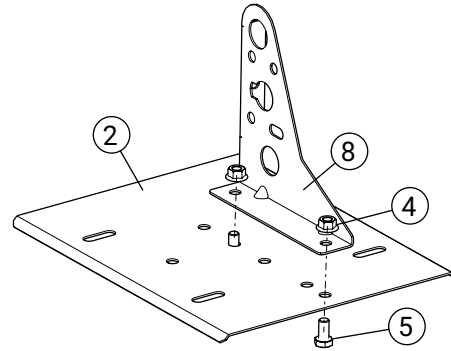
Skruva infästningsprofilen (1) mot takplåtens rygg med 10 st 6,3x19 självgående skruv (3). Om plåten är 0,7 mm eller tjockare kan självborrande 5,5x22 mm skruv (9) användas.



#### 3. Tätning

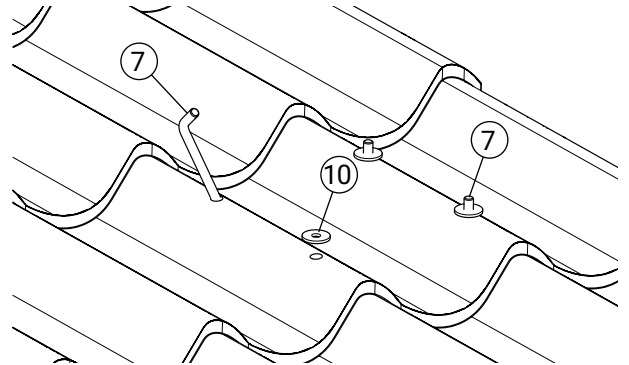
Luftfickan upptill, mellan plåt och profil (A), bör fyllas med tätningsmassa.

### Infästningsplåt



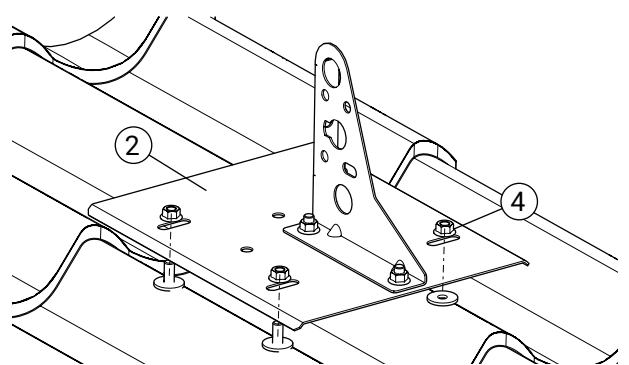
#### 1. Montage fäste

Montera fäste (8) till infästningsplåten (2) med 2 st bult M10x20 (5) + mutter (4).



#### 2. Bygelbultarna

Borra hål för bultarna (7) och trä genom hålen och montera på gummibrickor (10).



#### 3. Montage

Montera sedan infästningsplåten (2) med 4 st muttrar (4).