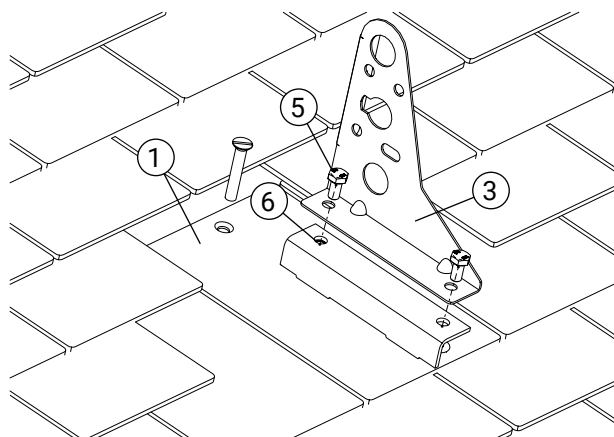


Detalj	Art.nr.
1 Skiferfeste	SF5000
2 Festebeslag av vinkeljern	ML5002
3 Feste type 5	NS5000
4 Forsenket skrue M10x60	XFS1060
5 Bolt M10x20	BU1201/BU1200

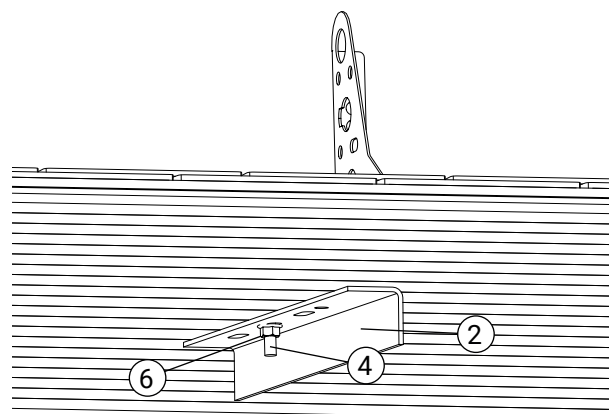
Detalj	Art.nr.
6 Flensmutter M10	MU1001/MU1010
7 Forsenket skrue M10x30	XFS1030
8 Skive M10	BR1000
9 Avstandsstykke	DS5700

Skiferfestet erstatter skiferplaten. Skiferfestet tilpasses, og det borres hull til innfesting.



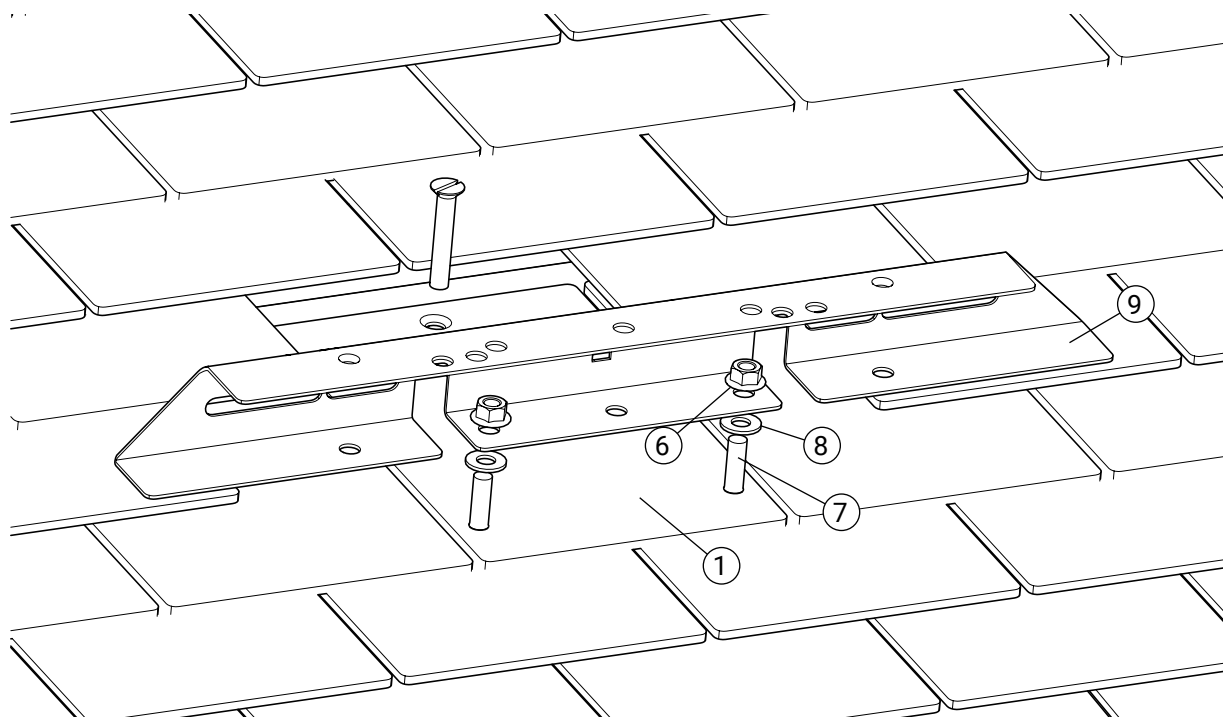
1. Montering

Festet (3) monteres til skiferfestet (1) med to bolter M10x20 (5) og muttere M10 (6).



Festebeslag

Festebeslaget (2) monteres i takhellingens retning med en bolt M10x60 (4) og mutter (6).



Avstandsstykke

Avstandsstykket (9) boltes til skiferfestet (1) med to forsenkede M10x30 (7) og muttere M10 (6). Skiver (8) legges mellom avstandsstykket og skiferfestet for å jevne ut høydeforskjellen til inntilliggende skiferplater.