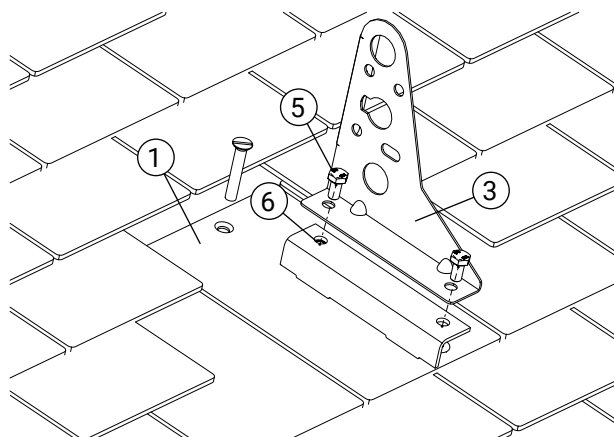


Detalj	Art. nr.
1 Skifferfäste	SF5000
2 Vinkeljärnsmotlägg	ML5002
3 Fäste typ 5	NS5000
4 Försänkt skruv M10x60	XFS1060
5 Bult M10x20	BU1201/BU1200

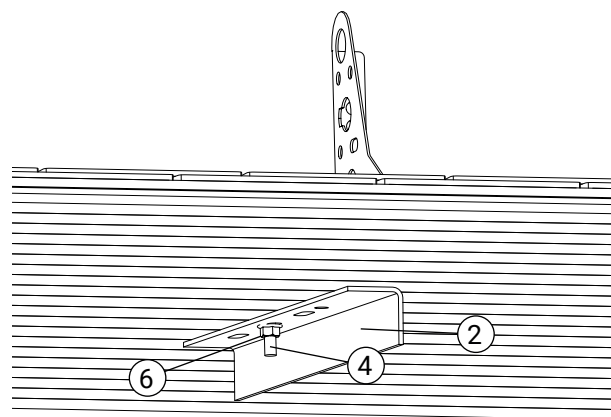
Detalj	Art. nr.
6 Flänsmutter M10	MU1001/MU1010
7 Försänkt skruv M10x30	XFS1030
8 Bricka M10	BR1000
9 Distans	DS5700

Skifferfäste ersätter skifferplattan. Skifferfästet passas in och hål för infästning borrar.



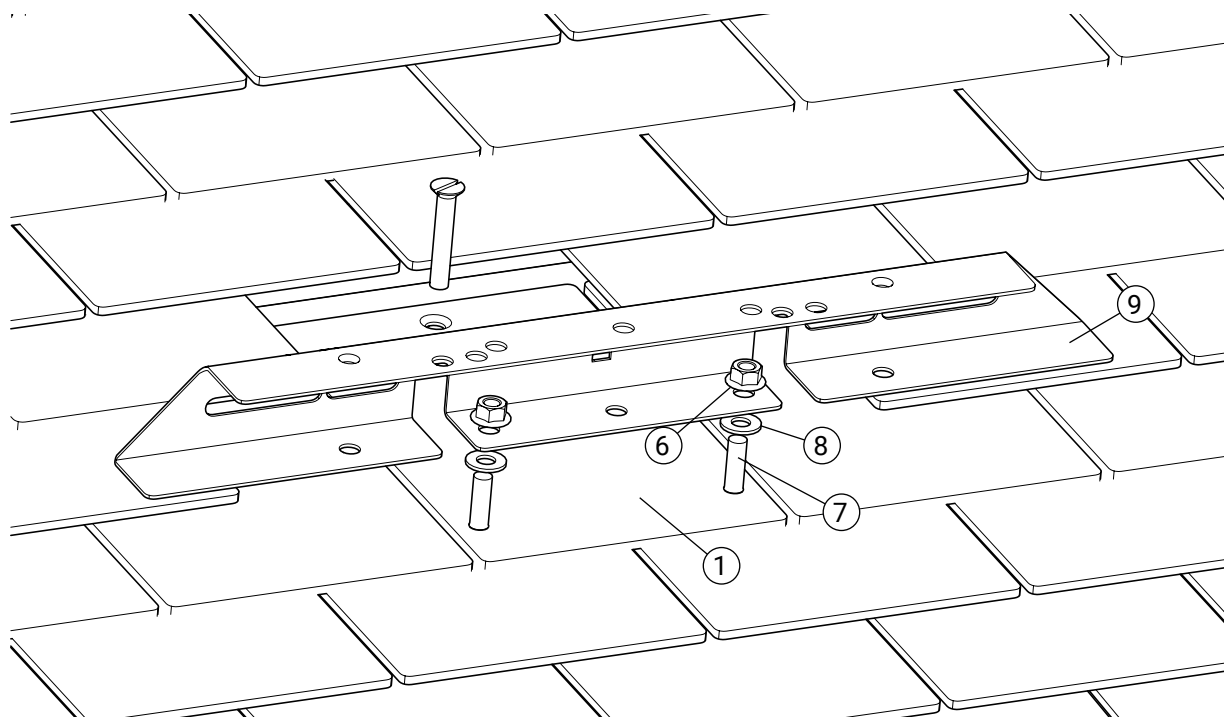
#### 1. Montering

Fäste (3) monteras till skifferfästet (1) med 2 st bult M10x20 (5) + mutter M10 (6).



#### Motlägg

Motlägget (2) monteras i takfallets riktning med 1 st bult (4) M10x60 + mutter (6).



#### Distans

Distansen (9) bultas till skifferfäste (1) med 2 st försänkta M10x30 (7) och mutter M10 (6). Brickor (8) läggs mellan distans och skifferfäste för att ta upp höjdskillnaden mot intilliggande skifferplattor.