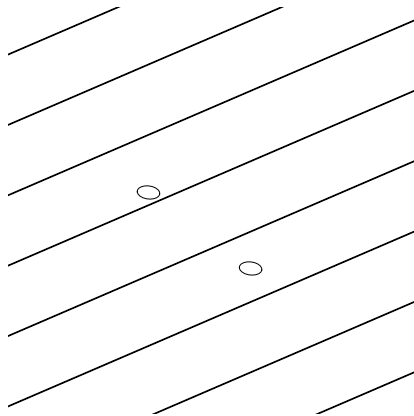


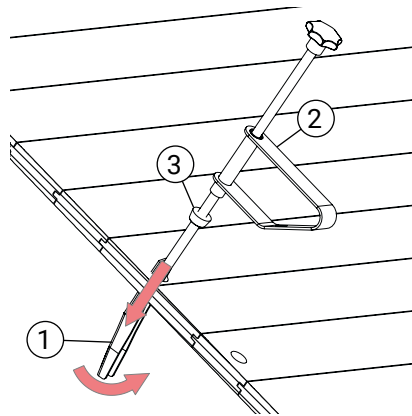
	Detalj	Art. nr.
1	Snabbfäste	SF0600/SF1350
2	Monteringsverktyg snabbfäste	SF0001
3	Gummikona	SF0002
4	Flänsmutter M10	MU1001/MU1010

	Detalj	Art. nr.
5	Bult M10x60	BU1601
6	Gummibricka M10	GB0010
7	Motlägg	ML5002

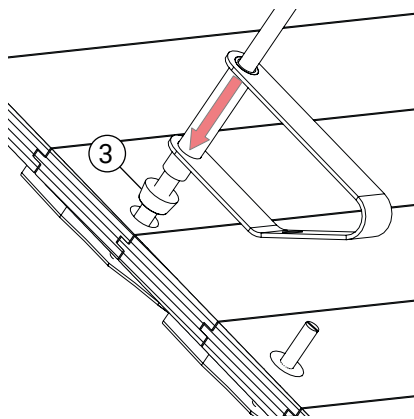
## Snabbfäste



1. Borra två hål  $\varnothing 23$  mm för snabbfäste (1).

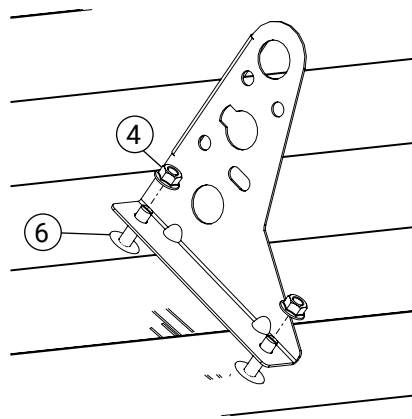


2. Trä gummikonan (3) på monteringsverktyget (2) och skruva på snabbfästet (1). Stick sedan ner snabbfästet i hålet och se till att vippan slår runt.



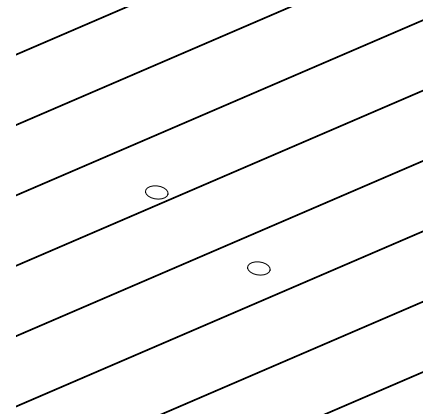
3. Dra upp vippan mot undertaket och tryck fast gummikonan (3) i hålet. Skruva loss monteringsverktyget.

**OBS!** spåret i bulten skall ligga tvärs brädornas riktning.

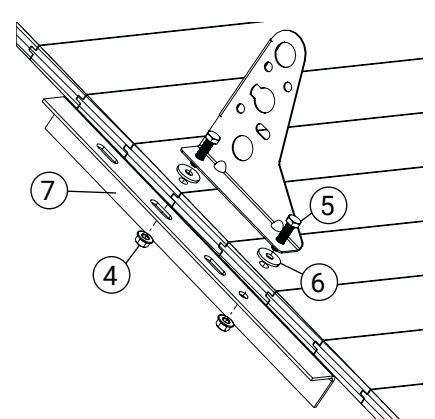


4. Skruva fast konsolen med 2 st muttrar (4) och gummi-bricka (6), placera gummi-bricka mellan tak och konsol.

## Motlägg



1. Borra två hål  $\varnothing 11$  mm för bulten M10x60 (5). Placera motlägget (7) på undersidan av taket och konsolen på ovsidan.



2. Skruva ihop med 2 st bult (5), gummi-bricka (6) och mutter (4), placera gummi-bricka mellan tak och konsol.