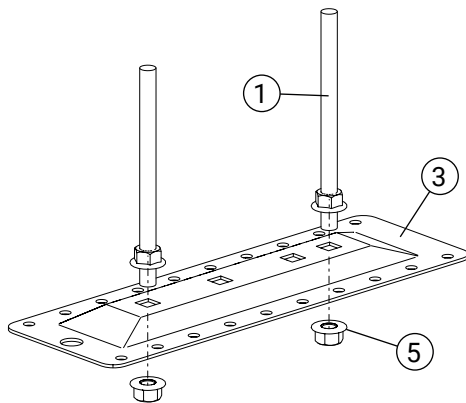


Detalj	Art.nr.
1 Gjengestang M10 L = 1 m	RB1010-00
2 Dekkplate	TP1910
3 Festeplate	FP0300
4 Feste type 5	NS5000
5 Flensmutter M10	MU1001/MU1010
6 Treskrue sekskant 6x30	TS6301/TS6310

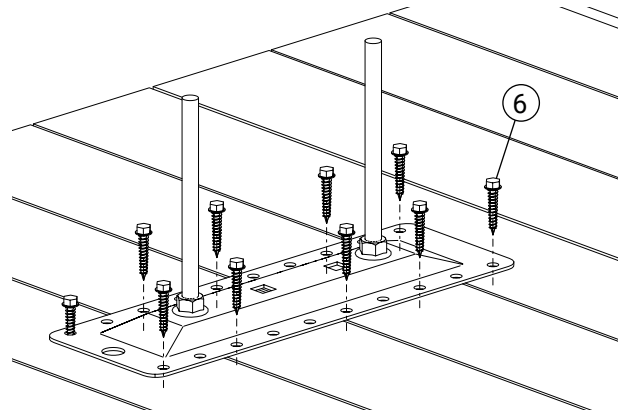
Detalj	Art.nr.
7 Innfestingsprofil	IP0280
8 Lektefeste	LF3470
9 Avstandsstykke	DS5700
10 Låsebolt M10x30	VB1301/VB1305

Montering med fotplate på rupanel.



1. Montering av gjengestang

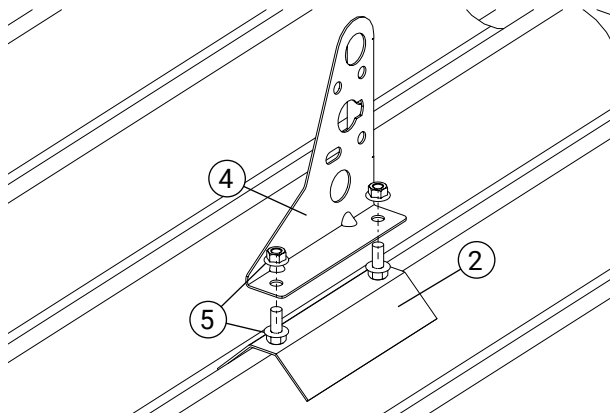
Lås fast gjengestengene (1) til festeplaten (3) med doble M10-muttere (5). Gjengestengenes lengde tilpasses etter lekte- og profilhøyden.



2. Skruemontering

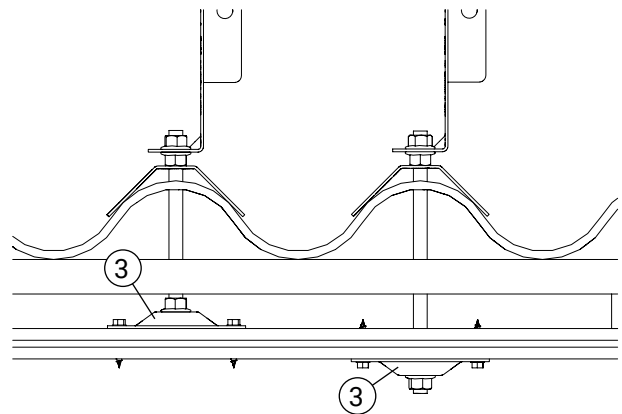
Skrue fast fotplaten med ti 6 x 30 mm treskruer (6).

OBS! Bruk to skruer i hver ende og fordel resten jevnt ut over hullene.



3. Montering av feste

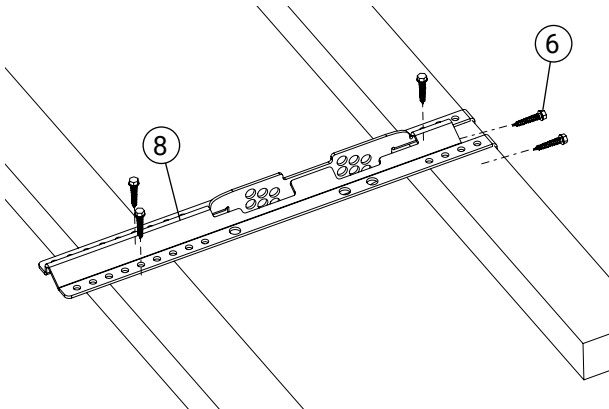
Bor hull til gjennomføringen og tett med tetningsmasse rundt hullet. Monter dekkplaten (2) og trekk til med fire muttere (5) på over- og undersiden av festet (4).



4. Tverrsnitt av monteringen

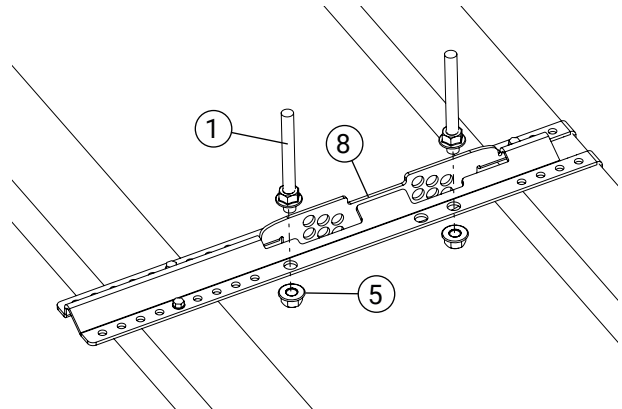
Festeplaten (3) kan monteres fra oversiden eller undersiden. Undermontering anbefales ved kompletterende montering på eldre tak. **OBS!** Husk tetningsmasse!

Montering med lektesfeste på bærelekte 45 x 70 mm.



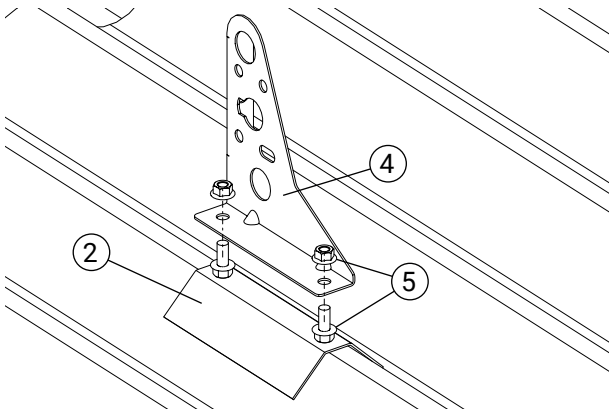
Montering av lektesfeste

Monter lektesfestet (8) på bærelekten med fem 6 x 30 mm treskruer (6). Lektene skal være 45 x 70 mm, og en ekstra lekte plasseres ut som opplagg for lektesfestet.



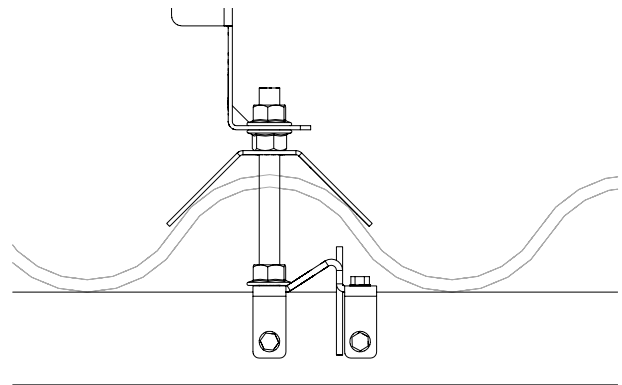
Gjengestang

Lås fast gjengestengene (1) til lektesfestet (8) med doble muttere (5). Gjengestengenes lengde tilpasses etter lekte- og profilhøyden.



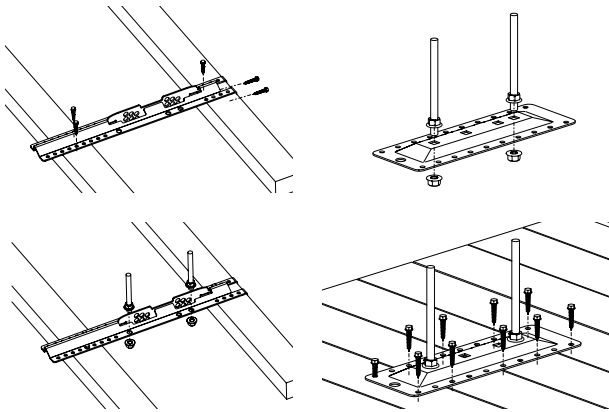
Montering av feste

Bor hull til gjennomføringen og tett med tetningsmasse rundt hullet. Monter dekkplaten (2) og trekk til med fire muttere (5) på over- og undersiden av festet (4).



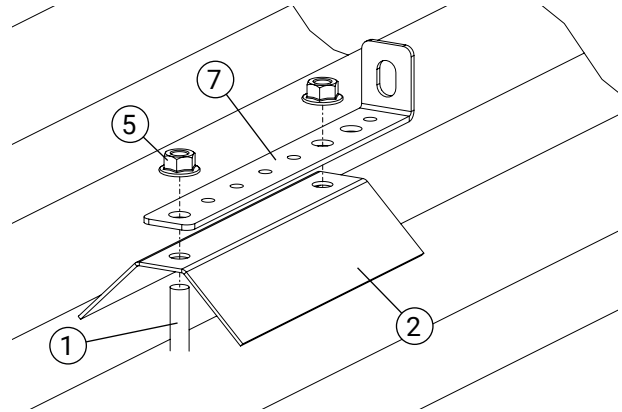
Tversnitt av monteringen

Montering av avstandsstykket med fotplate/lektfeste.



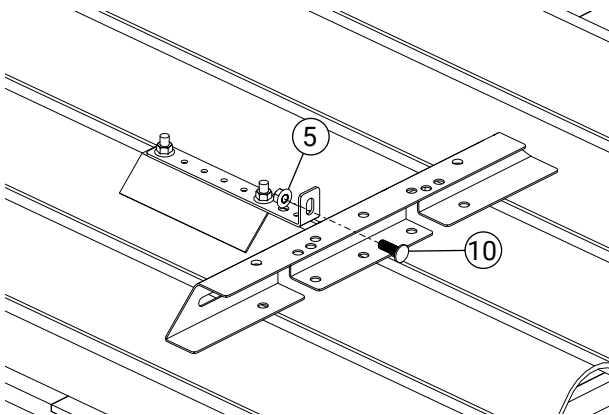
Gjengestang

Monter gjengestang og innfesting i henhold til beskrivelsen på de foregående sidene.



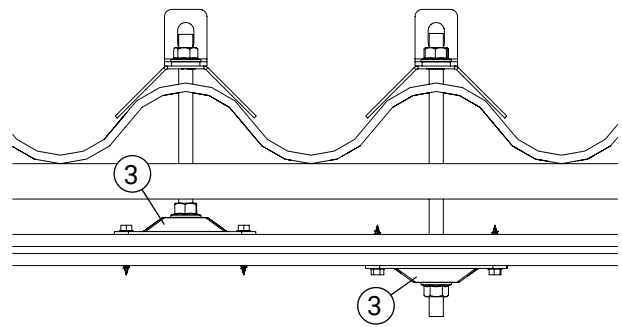
Montering av profil

Bor hull til gjennomføringen og tett med tetningsmasse rundt hullet. Monter innfestingsprofilen (7) og dekkplaten (2) til gjengestengene (1) med mutter (5).



Montering av avstandsstykket

Klistre en gummlist på undersiden av avstandsstykket, og monter avstandsstykket med låsebolt M10x30 (10) og mutter (5).



Tverrsnitt av monteringen

Festeplaten (3) kan monteres fra oversiden eller undersiden. Undermontering anbefales ved kompletterende montering på eldre tak. **OBS! Husk tetningsmasse!**