

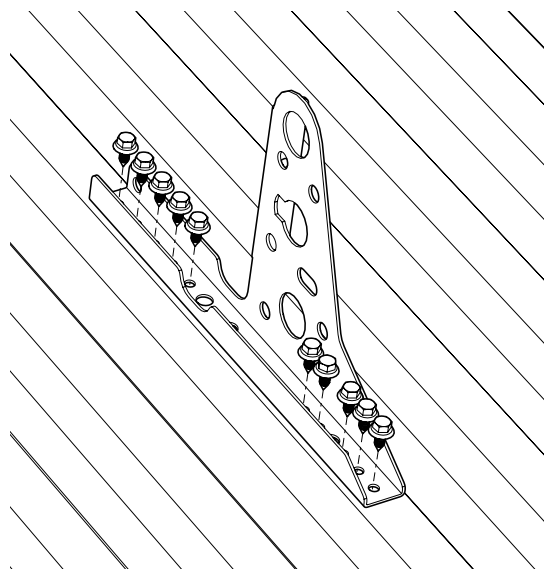
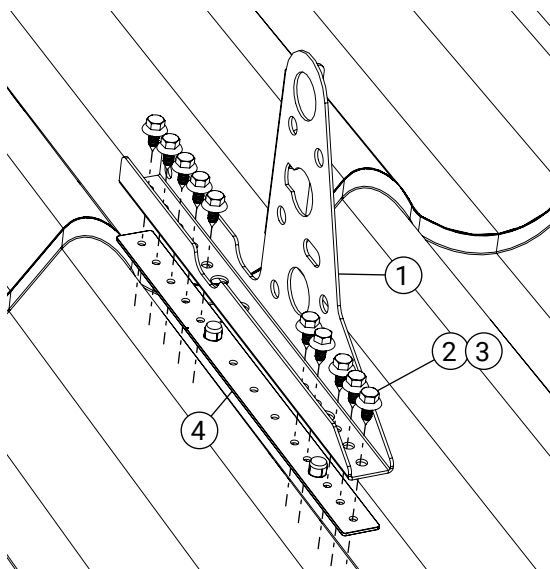
Detalj	Art. nr.
1 Infästningsprofil	IP5000
2 Självgängande skruv 6,3 x 19	SS6191/SS6190

Detalj	Art. nr.
3 Självborrande skruv 5,5 x 22	SS5221/SS5225
4 Gummilist	GL5000

OBS! Konsolerna monteras alltid i dubbel plåt över skarv. Avstånd mellan konsoler: c/c 900 - 1100 mm (plåten styr).

Om yttersta fästet monteras i enkelplåt är max avstånd = halva c/c måttet.

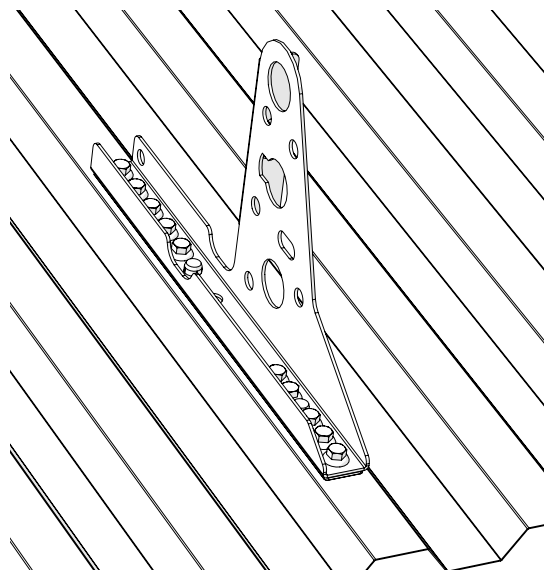
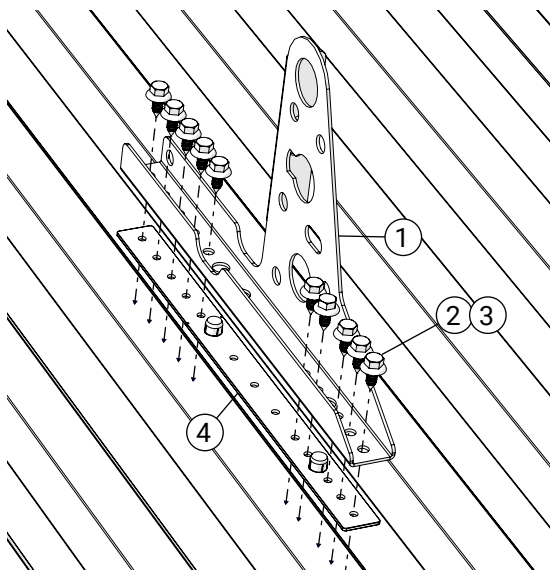
Godkänd att använda på minst 0,4 mm stålplåt alternativt 0,5 mm aluminiumplåt.



Profilerad plåt

Placera infästningsprofilen (1) med eventuell gummilist (4) mot plåtens profiltopp och precis vid profilens nedkant. Skruva fast med 10st självgängande skruv 6,3 x 19 mm (2). Om plåttjockleken överstiger 0,7 mm får självborrande skruv 5,5 x 22 mm (3) användas.

OBS! Använd momentjustering på skruvdragaren så skruven inte mister greppet i plåten.



Korrugerad plåt (TRP)

Placera infästningsprofilen (1) med eventuell gummilist (4) mot plåtens profiltopp. Skruva fast med 10st självgängande plåtskruv 6,3 x 19 mm (2). Om plåttjockleken överstiger 0,7 mm får självborrande skruv 5,5 x 22 mm (3) användas.

OBS! Använd momentjustering på skruvdragaren så skruven inte mister greppet i plåten.