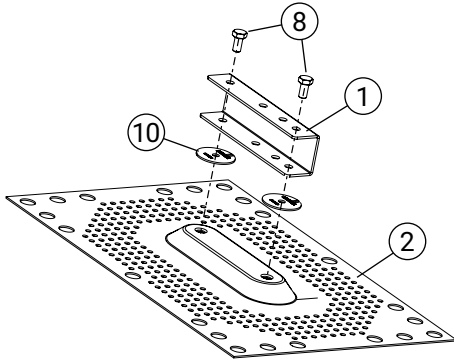


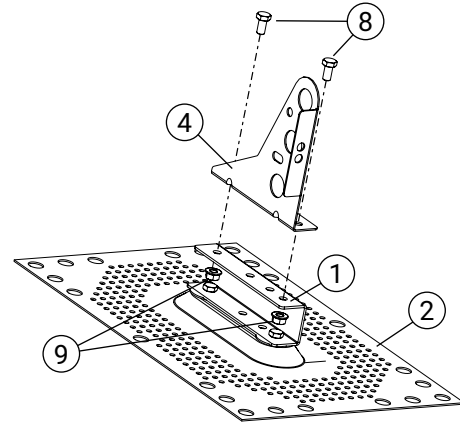
Detalj	Art. nr.
1 Förhöjningsdistans sedum	FD5520
2 Tätplåt förhöjd	TP3551
3 Tätplåt OPTI	TP3645
4 Fäste typ 5	NS5000
5 C-profil	CP1400

Detalj	Art. nr.
6 Distans takstege / takbrygga	DS5700
7 Vagnsbult M10x30	VB1301/VB1305
8 Bult M10x20	BU1201/BU1200
9 Flänsmutter M10	MU1001/MU1010
10 Gummibricka Ø50 M10	GB5010 (GB0010)



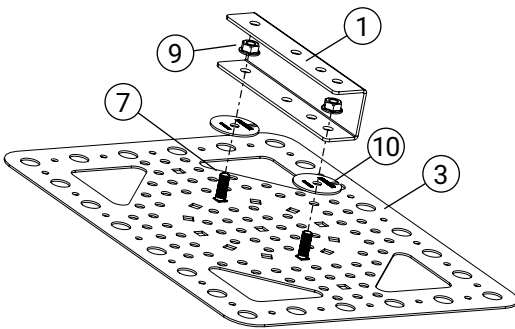
1. Förhöjningsdistans

Montera förhöjningsdistans (1) på tätplåt (2) med 2 st bult (8) i nedre fläns.



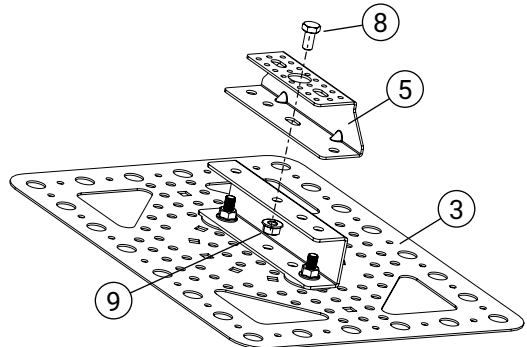
2. Fäste

Fästet (4) monteras med 2 st bult (8) och mutter (9) i övre fläns.



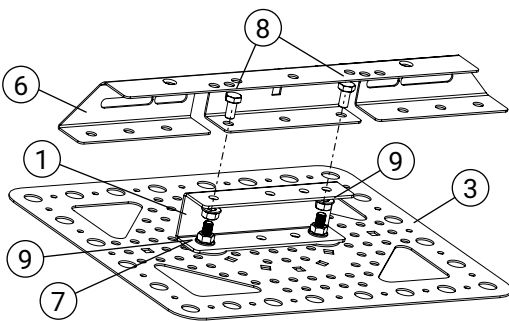
3. Förhöjningsdistans

Montera förhöjningsdistans (1) på tätplåt (3) med 2 st vagnsbult (7) och mutter (9) i nedre fläns.



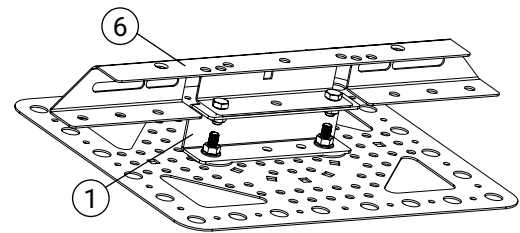
4. C-profil

C-profil (5) monteras med 1 st bult (8) och mutter (9) i övre fläns.



5. Distans

Montera förhöjningsdistans (1) på tätplåt (3) med 2 st vagnsbult (7) och mutter (9) i nedre fläns. Distans (6) monteras med 2 st bult (8) och mutter (9).



6. Distans

Distans (6) monteras mot förhöjningsdistans (1).