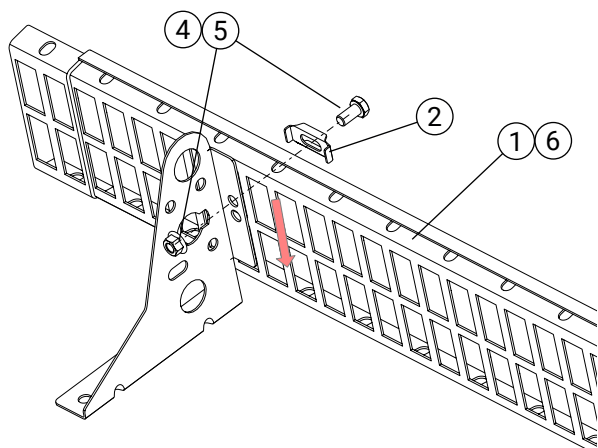


	Detalj	Art. nr.
1	Profildurk	SS1515/SS1815/SS2315
2	Klammer	KL4701/KL4705
3	Skarvbeslag	IS0140

	Detalj	Art. nr.
4	Bult M10x20	BU1201/BU1200
5	Mutter M10	MU1001/MU1010
6	Profildurk med tapp	IS1500/IS2400

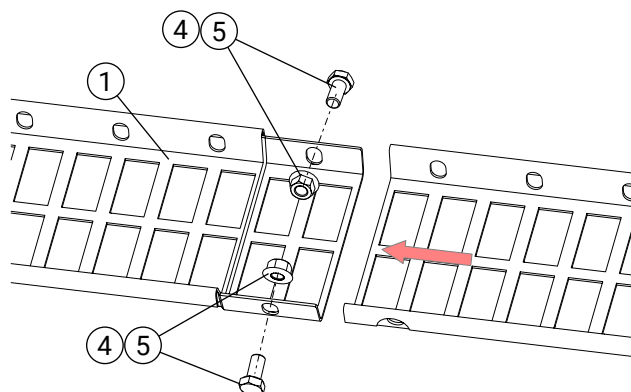
Läs mer om infästningar i respektive monteringsanvisning



1. Montage

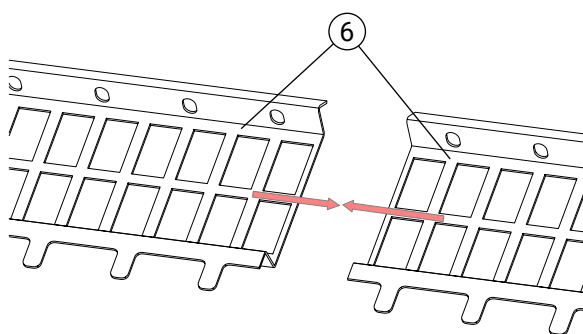
Snörasgallret (1 eller 6) monteras med M10 bult (4), mutter (5) och klammer (2) mot fästet. Max överhäng 300 mm.

Placera gallret mot taket för minsta möjliga glipa.



2. Skarv snörasgaller profildurk

Överlapp skarvas och skruvas ihop med 2 st M10x20 bult + mutter (4,5).



3. Skarv snörasgaller med tapp

Skarva ihop snörasgaller (profildurk med tapp).

