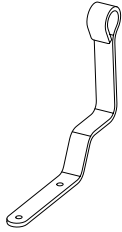


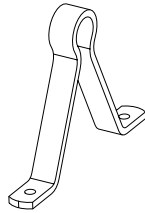
Detalj	Art.nr.
1 Påhengskonsoll	KS1200
2 Klammer for snøfangere	KL4701/KL4705
3 Skjøteplate	IS0140
4 J-krok M8x75	JK0875

Detalj	Art.nr.
5 Bolt M10x20	BU1201/BU1200
6 Flensmutter M10	MU1001/MU1010
7 Snøfanger i profilrist	SS1515/SS1815/SS2315
8 Snøfanger i profilrist m/isstopper	IS1500/IS2400

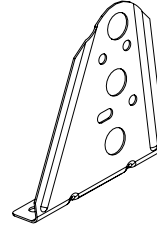
## Innfestinger



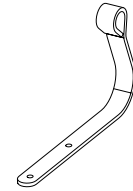
Type 2



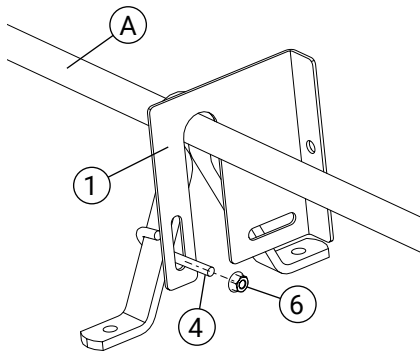
Type 4



Type 5

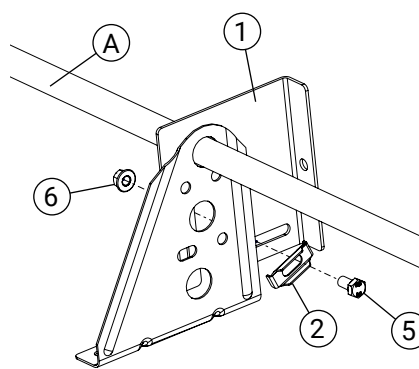


Type 6



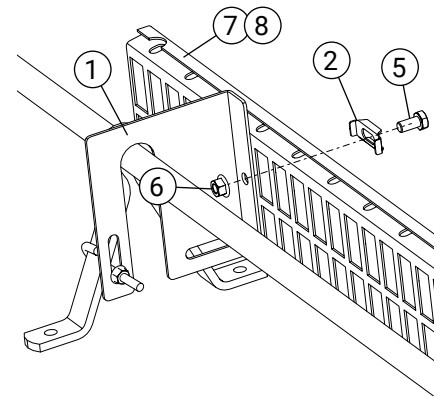
### Montering av type 2, 4 og 6 (smidde konsoller)

Påhengskonsollen (1) henges på det eksisterende røret (A). Konsollen låses fast med en J-krok M8x40 (4) og mutter (6) mot eksisterende innfesting.



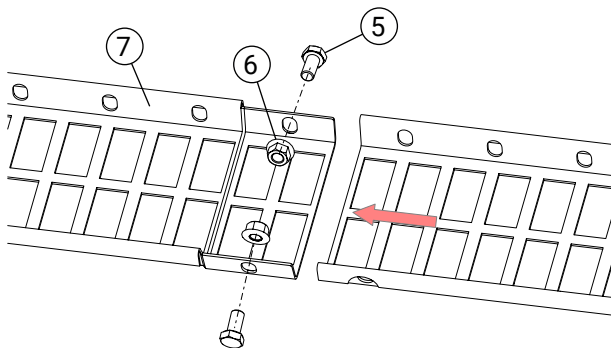
### Montering av type 5 (platekonsoller)

Påhengskonsollen (1) henges på det eksisterende røret (A). Konsollen låses fast med bolt (5), mutter (6) og klammer (2) til den eksisterende konsollen.



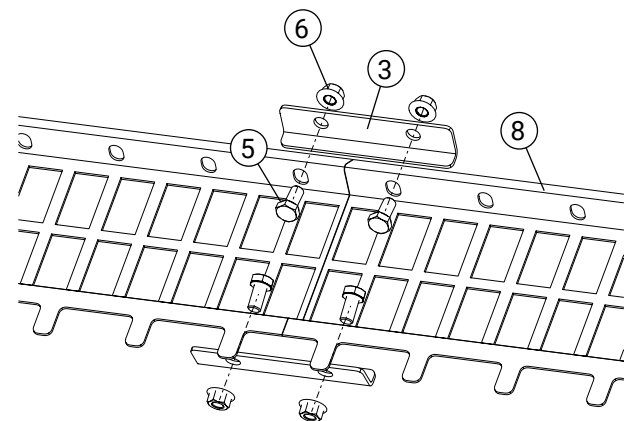
### Montering av profilrist

Profilristene (7, 8) monteres mot konsollen (1) med klammer (2) og en bolt M10x20 (5) og mutter (6). Maks overheng 300 mm.



### Skjøt snøfanger i profilrist

Overlappskjøtes og skrues med to bolter M10x20 (5) og muttere (6).



### Skjøt snøfanger med isstopper

Skjøtes kant i kant og monteres sammen ved hjelp av en skjøteplate (3) og fire bolter M10x20 (5) og muttere (6).