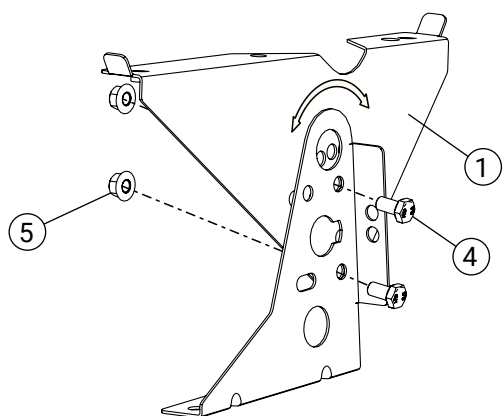
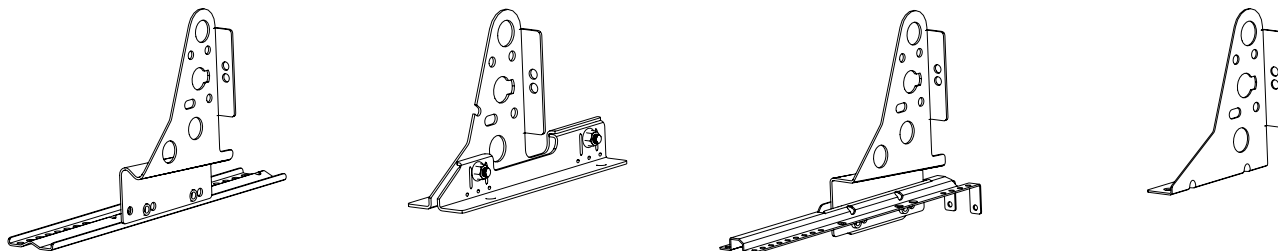


Detalj	Art. nr.
1 Överdel bryggfäste	ÖB3000
2 Takbrygga	PB0630, PB1190, PB2310
3 Stag brygga	SB3000

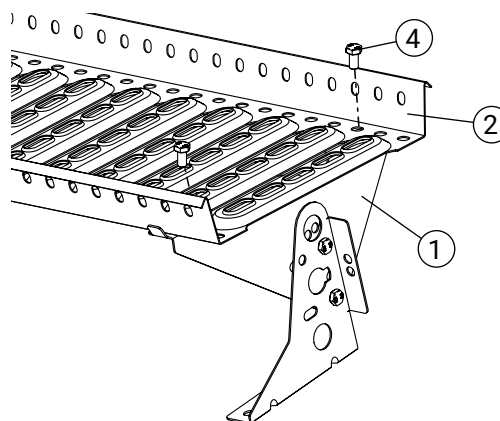
Detalj	Art. nr.
4 Bult M10x20	BU1201/BU1200
5 Flänsmutter M10	MU1001/MU1010

Montering av fästet sker enligt tillhörande monteringsanvisning. Max avstånd mellan fästena 1200 mm.



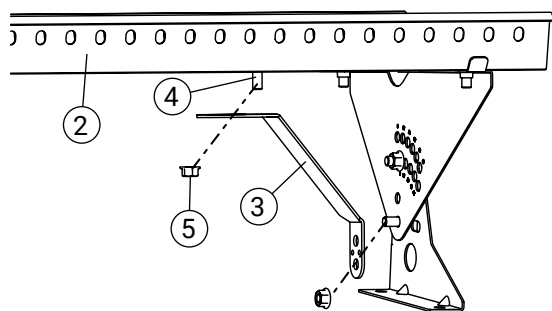
1. Justering av bryggfästet

Justera in bryggfästets överdel (1) efter taklutningen till vågrätt läge och lås med 2 st bult M10x20 (4) och mutter (5).



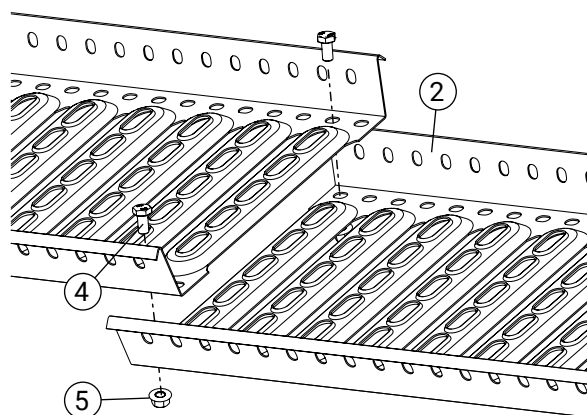
3. Montering av brygga

Bryggan (2) bultas mot bryggfästets överdel (1) med 2 st bult M10x20 (4). **Max överhäng: 300 mm.**



2. Stagning av brygga

Bryggan (2) stagas med minst ett stag (3) per sammanhängande bryggsträcka med 2 st bult M10x20 (4) och mutter (5).



4. Skarvning av brygga

Bryggan (2) skarvas genom överlappning (minst en vågtopp). 2 st bultar M10x20 (4) och mutter (5) skruvas med ett håls förskjutning. **Minst två fästen på vardera sida skarven krävs.**