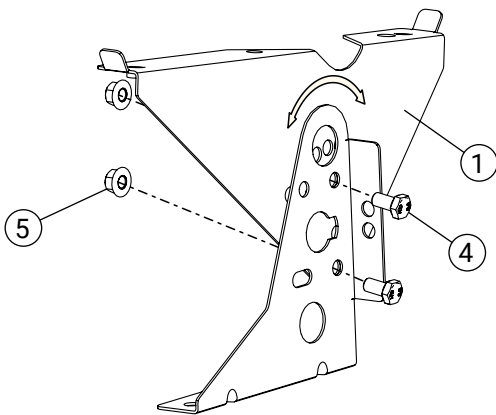
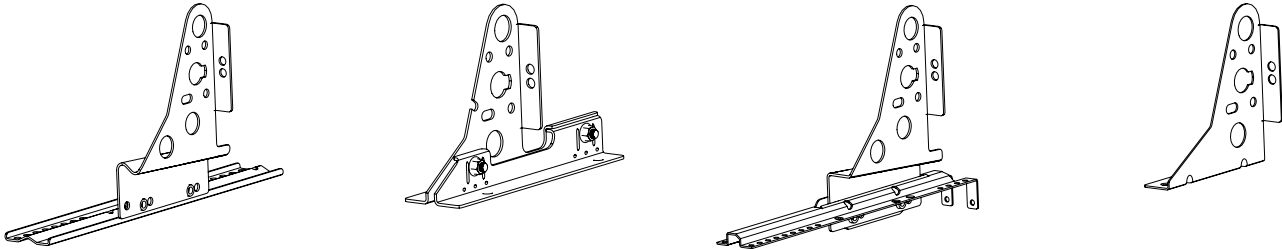


Detalj	Art. nr.
1 Överdel bryggfäste	ÖB3000
2 Takbrygga	PB0630, PB1190, PB2310
3 Stag brygga	SB3000

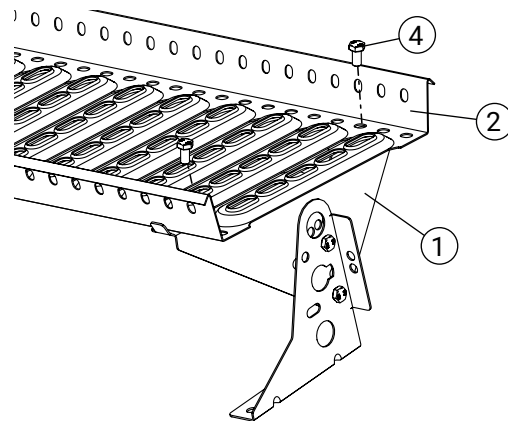
Detalj	Art. nr.
4 Bult M10x20	BU1201/BU1200
5 Flänsmutter M10	MU1001/MU1010

Montering av fästet sker enligt tillhörande monteringsanvisning. Max avstånd mellan fästena 1200 mm.



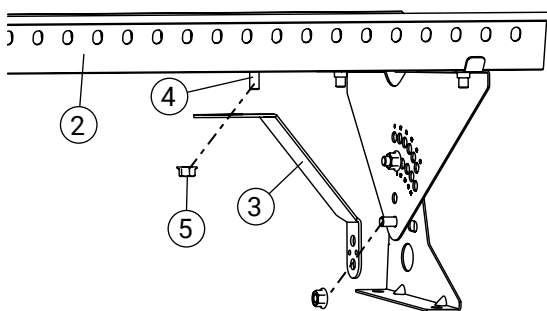
### 1. Justering av bryggfästet

Justera in bryggfästets överdel (1) efter taklutningen till vågrätt läge och lås med 2 st bult M10x20 (4) och mutter (5).



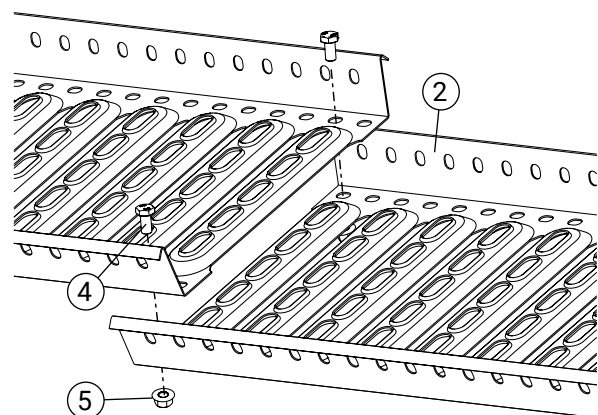
### 3. Montering av brygga

Bryggan (2) bultas mot bryggfästets överdel (1) med 2 st bult M10x20 (4). **Max överhäng: 300 mm.**



### 2. Stagning av brygga

Bryggan (2) stagas med minst ett stag (3) per sammanhängande bryggsträcka med 2 st bult M10x20 (4) och mutter (5).



### 4. Skarvning av brygga

Bryggan (2) skarvas genom överlappning (minst en vågtopp). 2 st bultar M10x20 (4) och mutter (5) skruvas med ett håls förskjutning. **Minst två fästen på vardera sida skarven krävs.**



13

Weland Stål AB, Industrivägen 1, 52390 Ulricehamn

Takbrygga

DoP: PD0002

NB 0402

SS-EN 516:2006

Fast monterad takbrygga, B-2

Mekanisk hållfasthet:	Uppfyller
Egenskaper vid utvändig brandpåverkan och reaktion vid brand	A1
Beständighet av mekaniskt motstånd:	Uppfyller