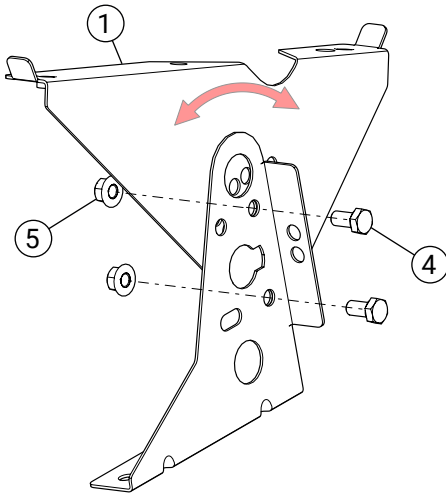


Detalj	Art. nr.
1 Överdel bryggfäste	ÖB3000
2 Takbrygga profildurk	PB2310
3 Skarvplåt takbrygga	SK4013
4 Bult M10x20	BU1201/BU1200

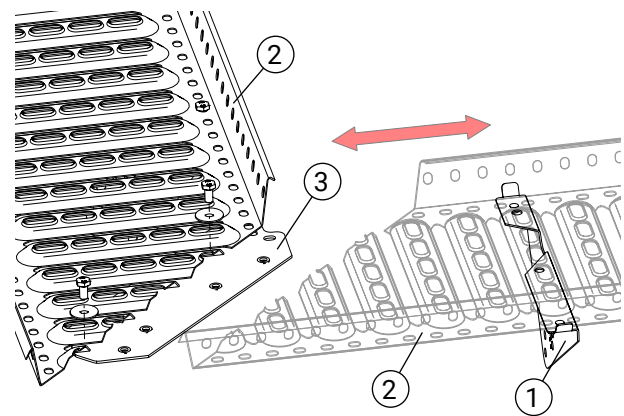
Detalj	Art. nr.
5 Flänsmutter M10	MU1001/MU1010
6 Bricka 10,5x36x2	XBR3610

Läs mer om infästningar i respektive monteringsanvisning



Bryggfäste

Justera in bryggfästets (1) överdel efter taklutningen till vågrätt läge ($\pm 3^\circ$) och lås med 2 st bult M10x20 (4) + mutter (5).

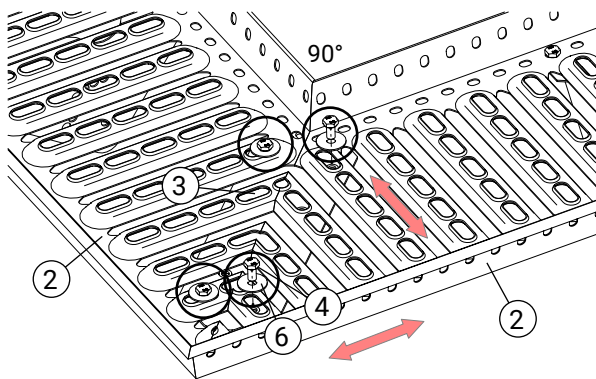


Montering

Tillpassa takbryggorna (kapas på plats).

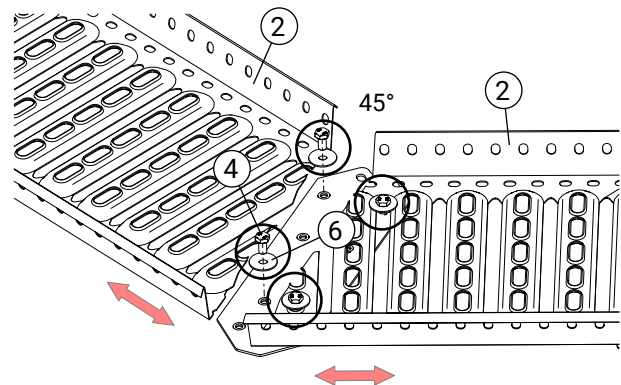
Montera profildurkar (2) med skarvplåt (3).

OBS! Max 300 mm överhäng. Insida brygga från sista fästet, minst 2 st bryggfästen (1) per profildurk.



Passa in profildurkarna

Montera ihop profildurkarna (2) med skarvplåten (3) och 4 st bult M10x20 (4) + bricka (6). Fungerar både på 90° och 45° vinklade profildurkar.





13

Weland Stål AB, Industrivägen 1, 52390 Ulricehamn

Takbrygga

DoP: PD0002

NB 0402

SS-EN 516:2006

Fast monterad takbrygga, B-2

Mekanisk hållfasthet:	Uppfyller
Egenskaper vid utvändig brandpåverkan och reaktion vid brand	A1
Beständighet av mekaniskt motstånd:	Uppfyller