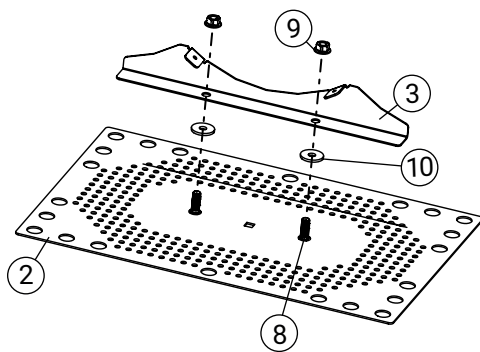


Detalj	Art. nr.
1 Falsfäste	FF0174
2 Tätplåt	TP3551/TP3552
3 Underdel låg takbrygga	LU1515
4 Överdel låg takbrygga	LB1515
5 Takbrygga	PB0630/PB1190/PB2310
6 Distans takstege/takbrygga	DS5700

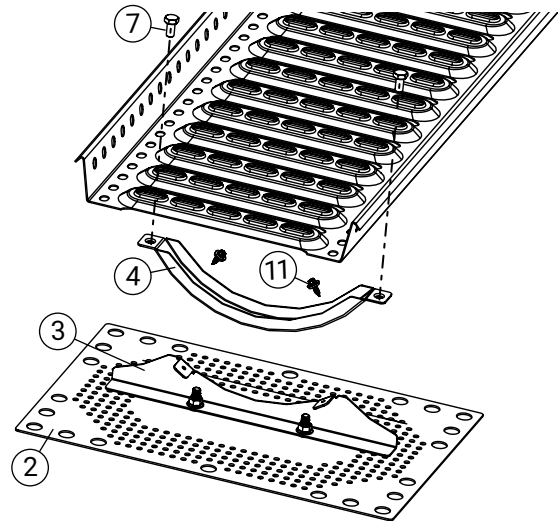
Detalj	Art. nr.
7 Bult M10x20	BU1201/BU1200
8 Vagnsbult M10x30	VB1301/VB1305
9 Mutter M10	MU1001/MU1010
10 Gummibricka	GB0010
11 Gängpressande skruv 6,3x19	SS6191/SS6190

Tätskikt



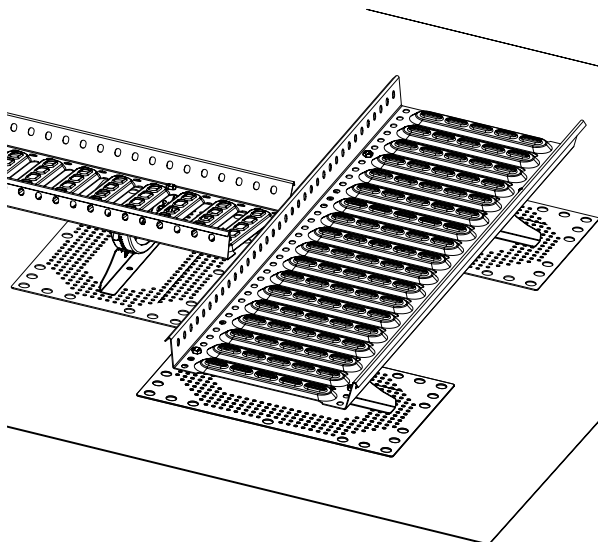
1. Montering tätplåt

Montera tätplåten (2) enl. gällande monteringsanvisning. Fäst underdel takbrygga (3) till tätplåten med vagnsbult M10x30 (8) + gummibricka (10) och mutter M10 (9).



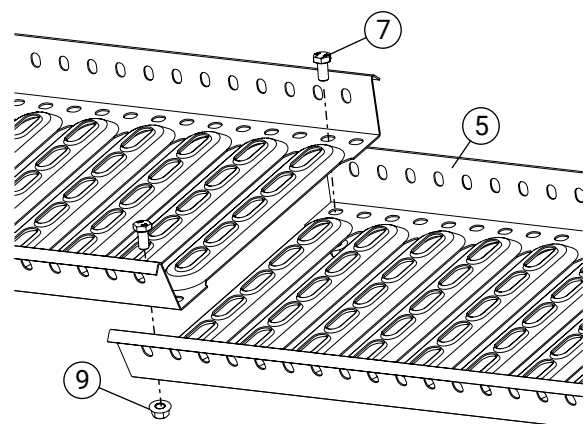
2. Passa in överdel (falsfäste)

Passa in överdelen (4) så den ligger i våg, kan justeras från 0-15 grader. Skruva överdel (4) till underdelen (3) med gängpressande skruv (11). Montera takbryggan med bult M10x20 (7).



3. Kombinerat montage

Monteras med tätplåt och låg takbrygga i både takfalllets riktning och tvärs takfalllets riktning.

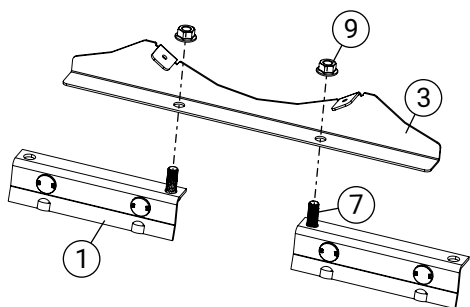


4. Skarvning av brygga

Bryggan (5) skarvas genom överlappning (minst en vågtopp). 2 st bultar M10x20 (7) och mutter M10 (9) skruvas med ett håls förskjutning.

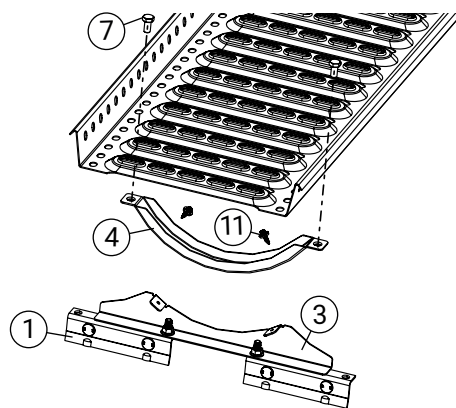
OBS! Minst två fästen på vardera sida skarven krävs.

Bandtäckning



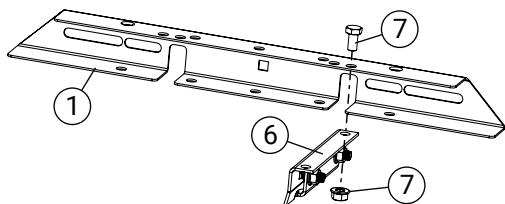
1. Montering falsfäste

Montera två falsfästen (1) enl. gällande montageanvisning. Fäst underdel takbrygga (3) till falsfästen (1) med bult M10x20 (7) och mutter (9).



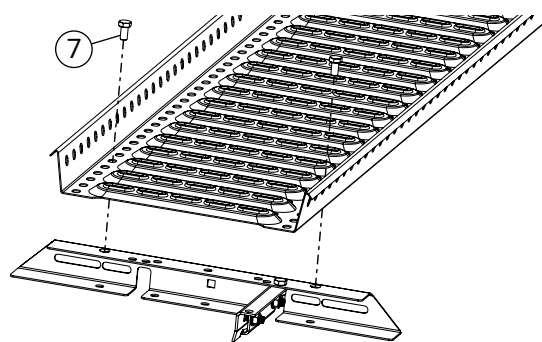
2. Passa in överdel (falsfäste)

Passa in överdelen (4) så den ligger i våg, kan justeras från 0-15 grader. Skruva överdel (4) till underdelen (3) med gängpressande skruv (11). Montera takbryggan med bult M10x20 (7).



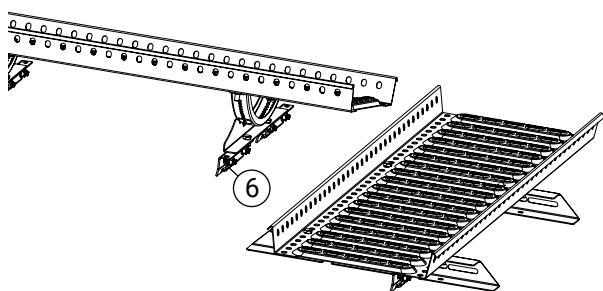
3. Montering falsfäste

Montera falsfäste (1) enl. gällande monterings-anvisning. Fäst distans (6) till falsfäste (1) med bult M10x20 (7) och mutter M10 (9).



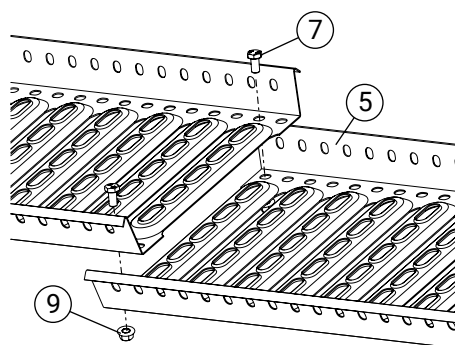
4. Montering takbrygga

Montera takbrygga till distans med två bult M10x20 (7).



5. Kombinerat montage

Monteras med distans (6) i takfallets riktning. Monteras tvärs takfallets riktning med låg takbrygga.



6. Skarvning av brygga

Bryggan (5) skarvas genom överlappning (minst en vågtopp). 2 st bultar M10x20 (7) och mutter M10 (9) skruvas med ett håls förskjutning.

OBS! Minst två fästen på vardera sida skarven krävs.

Takbryggan kan kompletteras med wiresystem