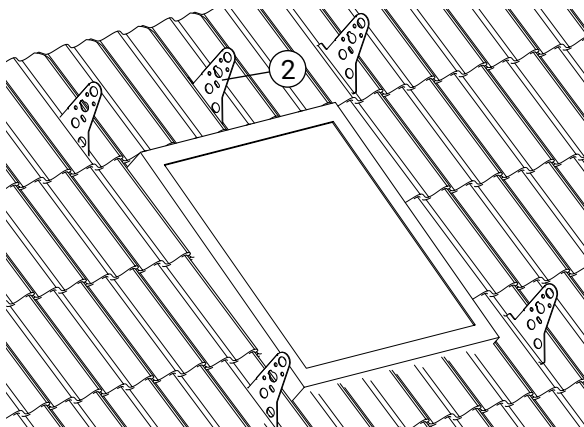


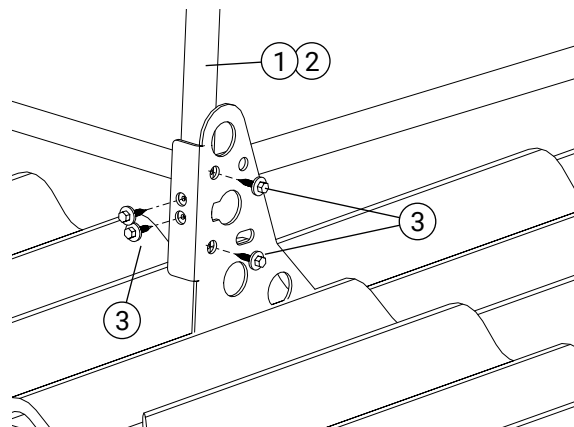
Detalj	Art. nr.
1 Hörnståndare	SR5001
2 Avslutning - mittståndare	SR5002

Detalj	Art. nr.
3 Självborrande skruv 5,5 x 22 mm	SS5221/SS5225
4 Räckesrör	RR2715/RR2723



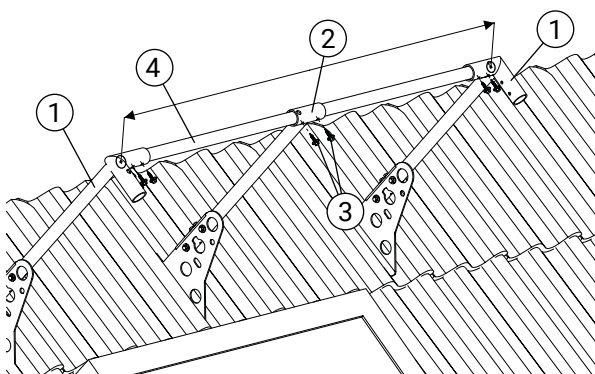
1. Placera konsoler

Placera ut konsolerna kring fönstret/luckan. Är avståndet mellan konsolerna mer än 1200 mm skall mittståndare (2) användas.



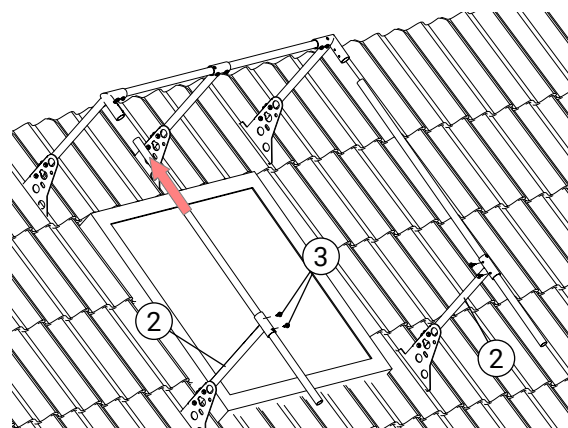
2. Montera Hörn- Mitt- Avslutningsståndare

Montera ståndarna (1, 2) med 4 st självborrande skruv (3) till konsolen.



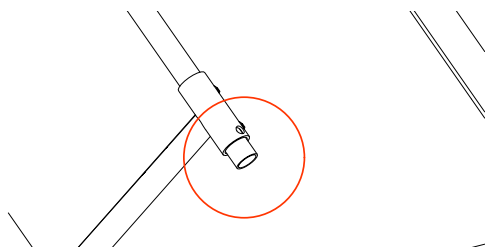
3. Montera räckesröret

Kapa räckesröret (4) till rätt längd. Montera röret i hylsorna (1, 2) och skruva i 2 st självborrande skruv (3) per stolpe.



4. Montera avslutningsståndare

Montera avslutningsståndarna (2) och för rören genom hylsorna och skruva 2 st självborrande skruv (3) per ståndare.



5. Kapa rören vid hylsorna

OBS! Var försiktig med borr och sågspån när montage sker på plåt- eller aluminiumtak. Risk för rostfläckar från spån.