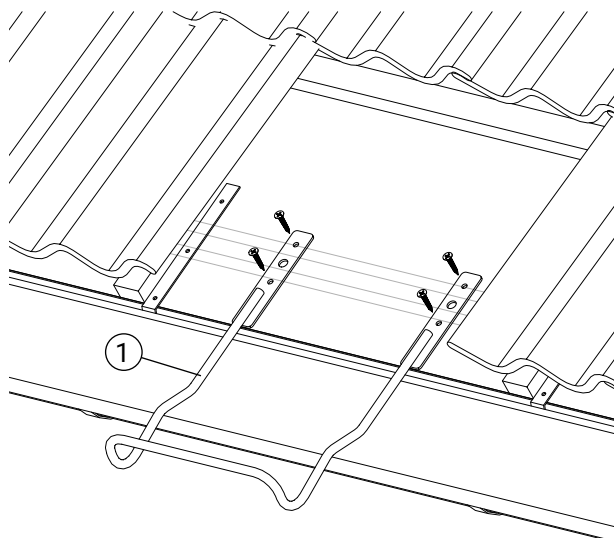
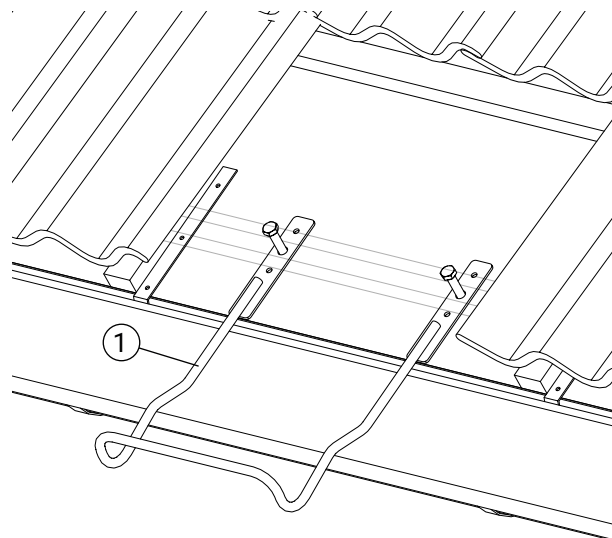
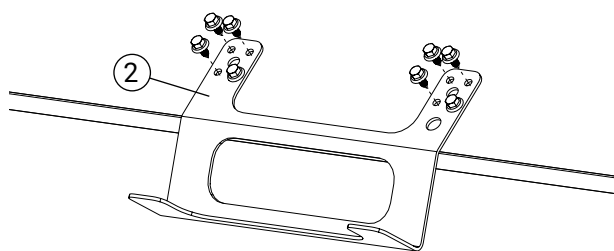


	Detalj	Art. nr.
1	Glidskydd	WG1000
2	Glidskydd fotrännå	GS2815

**Montering av glidskydd med träskruv**Fästdon: 4st $\geq\varnothing 5 \times 25$ mm träskruv för råspont**Montering av glidskydd med genomgående bult**Genomgående bult på råspont
Fästdon: 2st M10 + mutter med bricka.**Montering av glidskydd direkt mot tak**

Direktmontage i taket

Fästdon: Minst 8st min $\geq\varnothing 5 \times 25$ mm skruv.**Monteringsmaterial**

Infästning (bult, mutter, skruv) ska vara godkända för korrosivitetsklass C3 i 15år. SE-EN ISO 12944-2.
Fästdon som är inbyggda eller dolda ska vara av korrosivitetsklass C4 i 15år eller bättre. SE-EN ISO 12944-2.