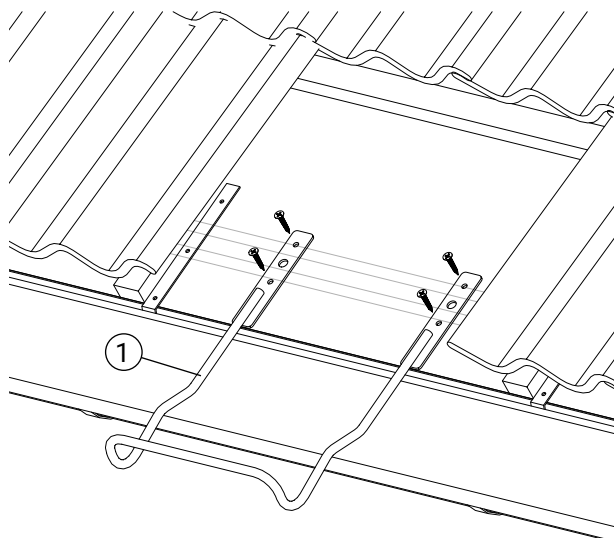
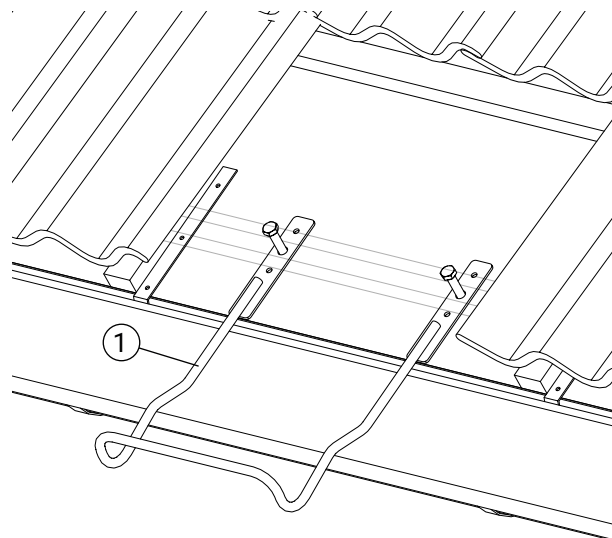


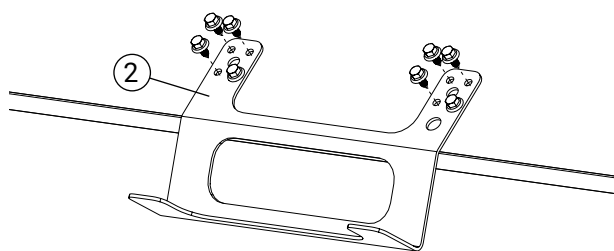
	Detalj	Art. nr.
1	Sklisikring	WG1000
2	Sklisikring direkte mot tak	GS2815

**Montering av sklisikring med treskruer**

Benytt  $\geq\varnothing 5 \times 25$  mm treskruer for undertak.

**Montering av sklisikring med gjennomgående bolt**

Gjennomgående bolt på undertak.  
Benytt 2 stk M10 + mutter med skive.

**Montering av sklisikring direkte mot tak**

Direktemontasje mot taket.  
Benytt minst 8 stk  $\geq\varnothing 5 \times 25$  mm skruer.

**Monteringsmaterieill**

Innfestinger (bolt, mutter og skruer) skal være godkjente for korrosjonsklasse C3 i 15 år. SE EN ISO 12944-2  
Festene som er innebygde eller skjulte skal være av for korrosjonsklasse C4 i 15 år eller bedre. SE EN ISO 12944-2.