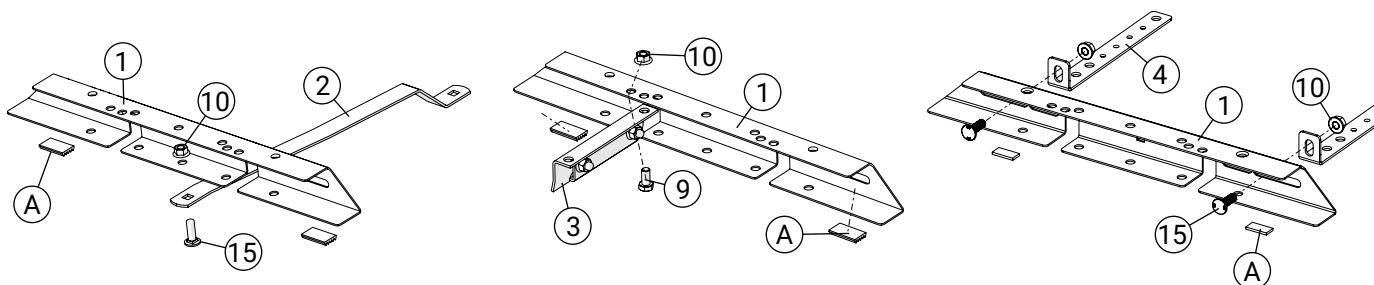


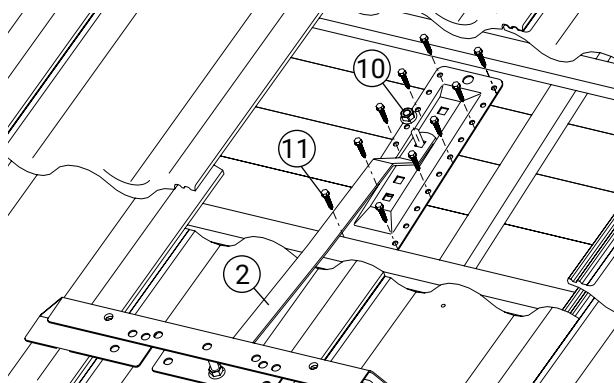
| Detalj | Art. nr. |
|-------------------------|----------|
| 1 Distans | DS5700 |
| 2 Fästjärn | FJ3030 |
| 3 Falsfäste | FF0174 |
| 4 Infästningsprofil | IP0280 |
| 5 Bultsats distans | BS5700 |
| 6 Skarvbeslag | SK2500 |
| 7 Glidskydd | GS6001 |
| 8 Taktrappsteg takstege | TT1535 |

| Detalj | Art. nr. |
|-----------------------------|---------------|
| 9 Bult M10x20 | BU1201/BU1200 |
| 10 Flänsmutter M10 | MU1001/MU1010 |
| 11 Träskruv 6-kant 6x30 | TS6301/TS6310 |
| 12 Självgående skruv 6,3x19 | SS6191/SS6190 |
| 13 Gummibricka | GB0010 |
| 14 Gummilist till distans | GL1040 |
| 15 Vagnsbult M10x30 | VB1301/VB1305 |

Max avstånd mellan distanser på stege 2 m. Max avstånd mellan distanser på takbrygga 1,2 m. Max överhäng 300 mm.

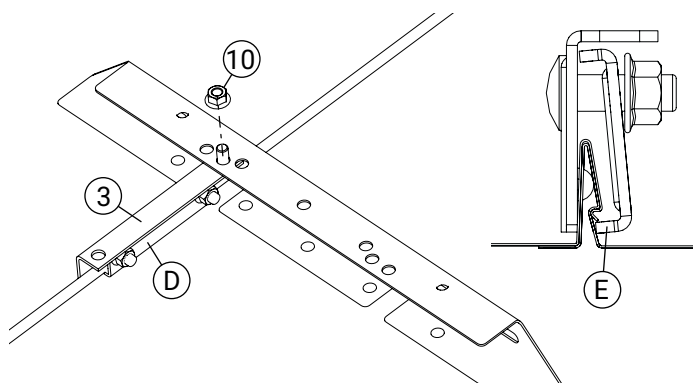


OBS! Fäst gummilisterna (A) under distansen (1) för att undvika skav.



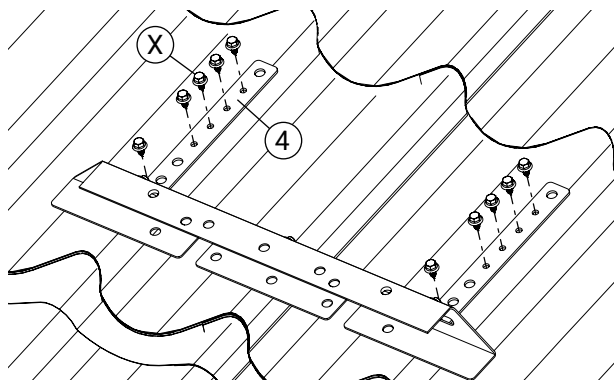
Montering av fästjärn

Montera fästjärnet till fästplåten med mutter (10) och skruva mot undertaket med 10 st 6x30 träskruv (11).



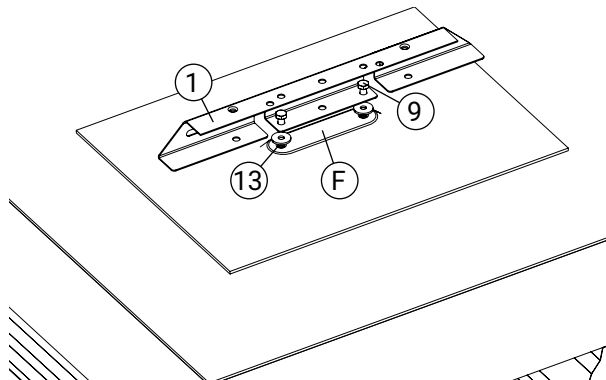
Montering av falsfäste

Montera falsfästet (3) på takfalsen och dra åt klämbacken (D) med min. 20 Nm. Klämbacken ska greppa runt den dubbelvikta kanten (E).



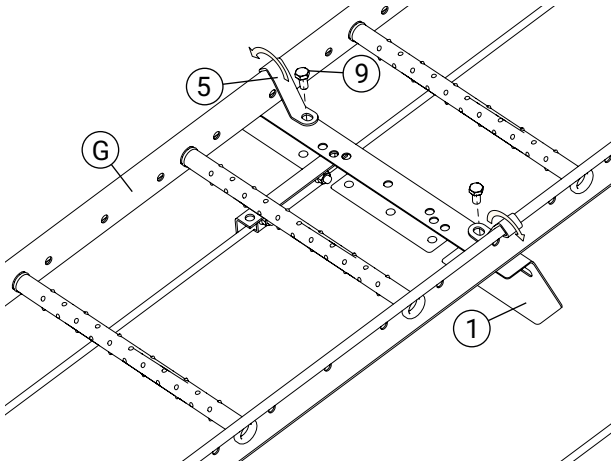
Montering av infästningsprofiler

Montera infästningsprofilerna (4) på takplåtens topp med 5 st 6,3x19 mm självgående plåtskruv (12).



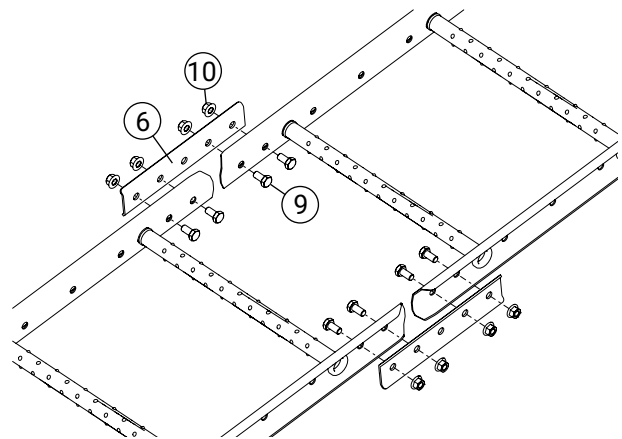
Montering mot tätplåt

Montera distans (1) mot tätplåt (F) med 2 st bult M10x20 (9) och 2 st gummibrickor (13). Se monteringsanvisning för tätplåt.



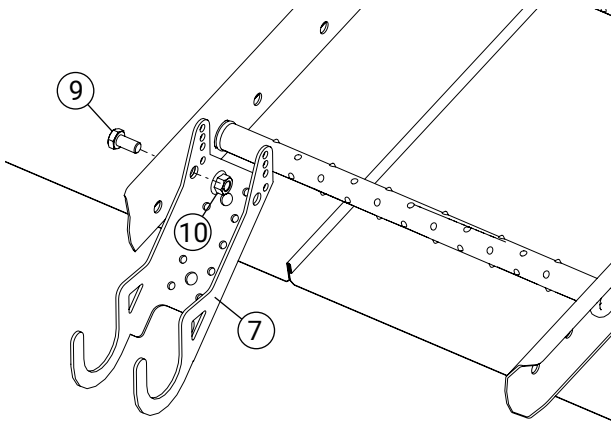
Montering mot distans

Montera stegen (G) mot distansen med stegkrokar (H) och 2 st M10x20 (9).



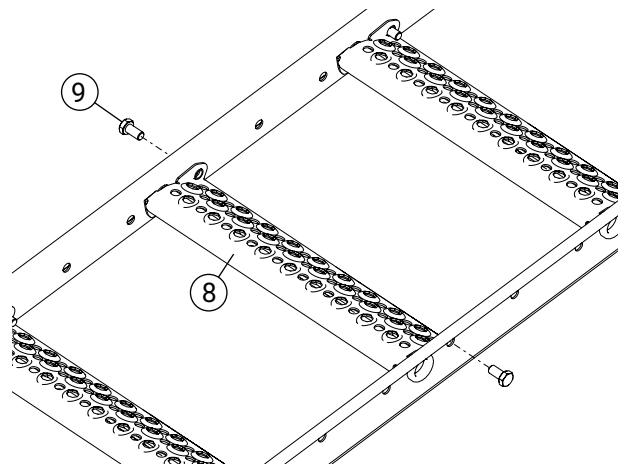
Montering av stegskarv

Monteras med skarvbeslag (6) och skruvförband med 4 st M10x20 (9), mutter (10). Boltar monteras inifrån.



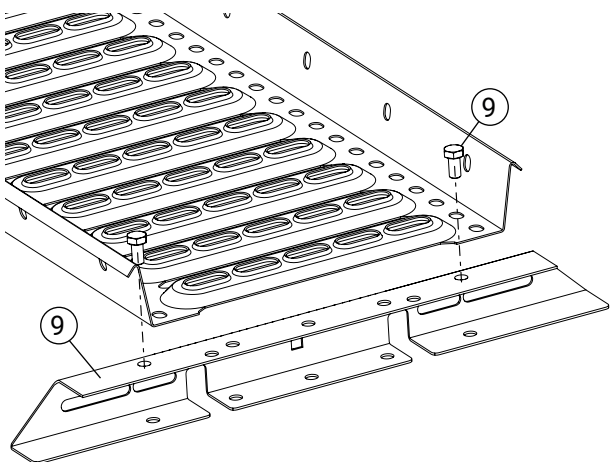
Montering av glidskydd

Montera glidskyddet (7) så att den lösa stegens stegpinne kan haka i kroken och att båda stegsidor vilar mot hängränna/takkant. Använd 1 st M10x20 bult (9) och mutter (10).



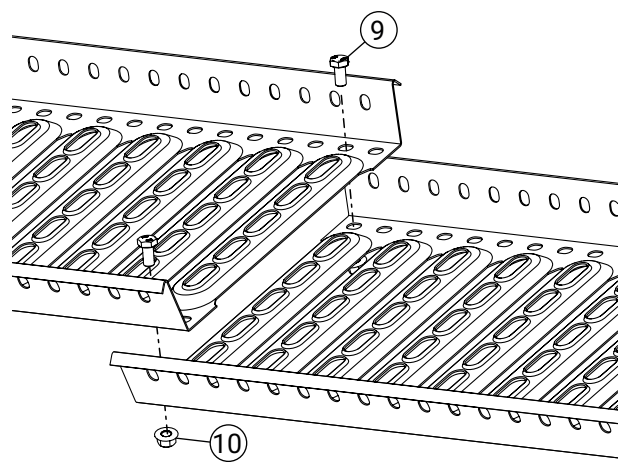
Montering av trappsteg

Trappsteget (8) krokas på stegpinne och låses med 2 st M10x20 (9). **Taklutning 8° till 35°.**



Montering av takbrygga

Montera takbryggan mot distansen (1) med 2 st bult M10x20 (9). **OBS! Exakt avstånd infästning c/c 1190 mm (delning 35).**



Skarvning av brygga

Bryggan skarvas genom överlappning (minst en vågtopp) och skruvas diagonalt med 2 st bult M10x20 (9) och mutter (10).

OBS! Minst två fästen på vardera sida skarv krävs.