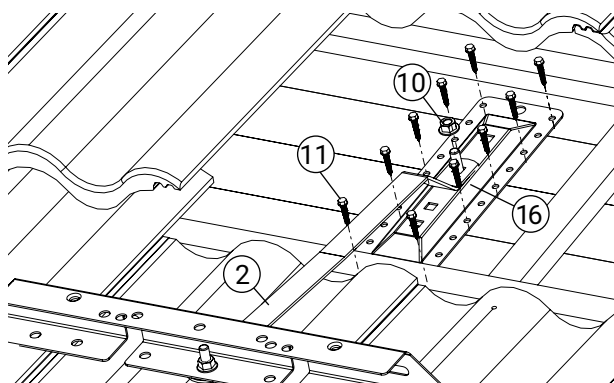
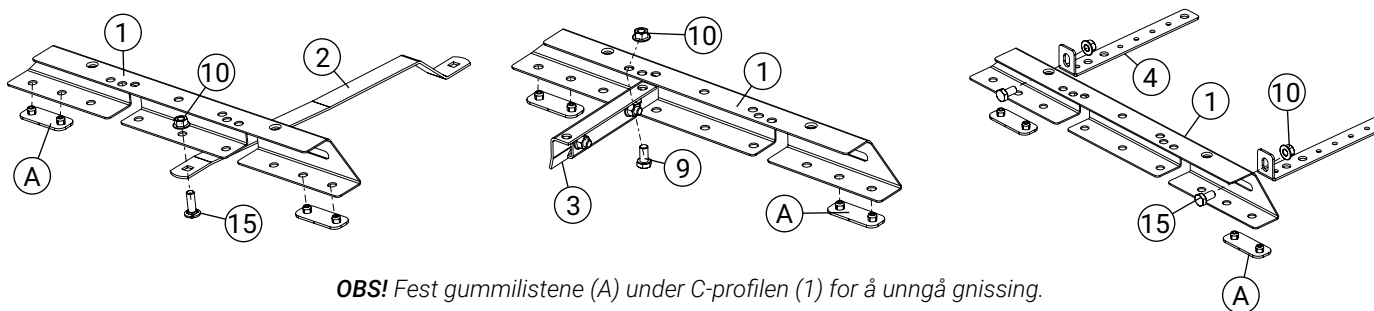


Detalj	Art.nr.
1 C-profil	DS5700
2 Festejern	FJ3030
3 Falsfeste	FF0174
4 Innfestingsprofil	IP0280
5 Boltesett C-profil	BS5700
6 Skjøtebeslag	SK2500
7 Sklisikring	GS6001
8 Taktrappetrinn takstige	TT1535

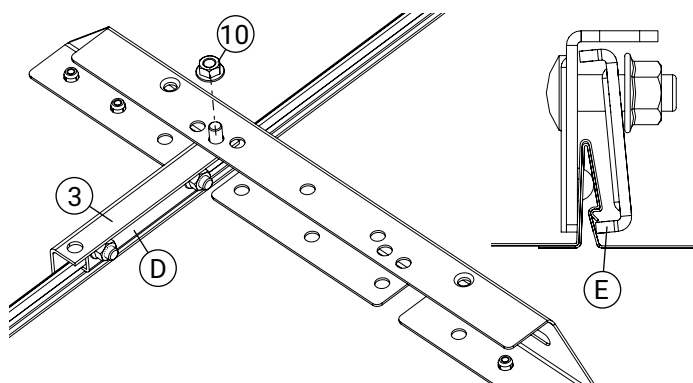
Detalj	Art.nr.
9 Bolt M10x20	BU1201/BU1200
10 Flensmutter M10	MU1001/MU1010
11 Treskrue sekskant 6x30	TS6301/TS6310
12 Selvgjengende skruer 6,3x19	SS6191/SS6190
13 Gummiskive Ø50mm M10	GB5010
14 Gummilist til DS5700 og FF0300	GL5700
15 Låsebolt M10x30	VB1301/VB1305
16 Festeplate 300x100 mm	FP0300

Maks avstand mellom C-profiler på stige er 2m. Maks avstand mellom C-profiler på takbro er 1,2m. Maks overheng er 300mm



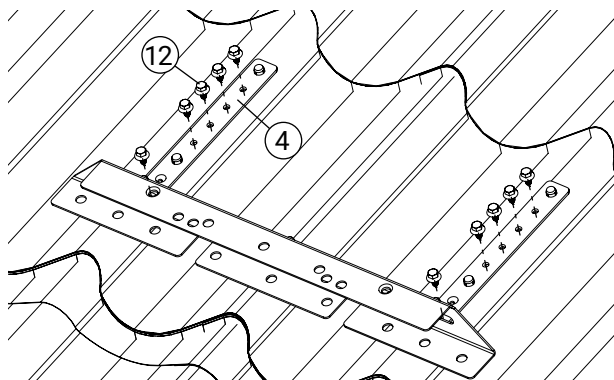
### Montering av festejern

Monter festejernet til festeplaten (16) med mutter (10) og skru fast mot undertaket med ti treskruer 6x30 (11).



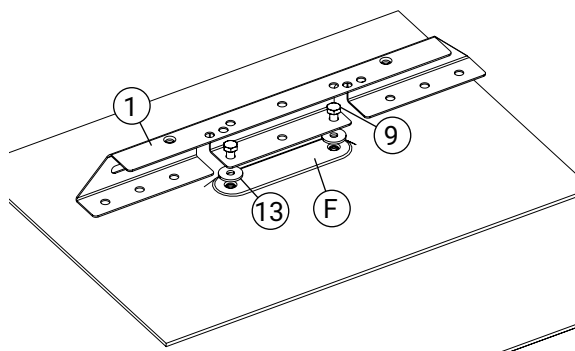
### Montering av falsfeste

Monter falsfestet (3) på takfalsen og trekk til klembraketten (D) med minst 20 Nm. Klembraketten skal gripe rundt den dobbeltfalsede kanten (E).



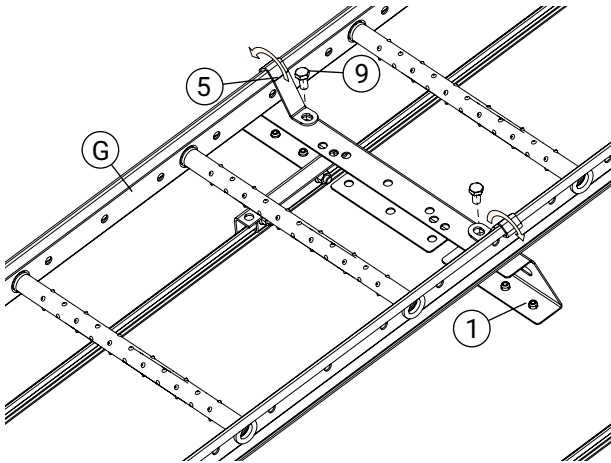
### Montering av innfestingsprofiler

Monter innfestingsprofilene (4) på toppen av takplaten med fem selvgjengende plateskruer 6,3 x 19 mm (12).

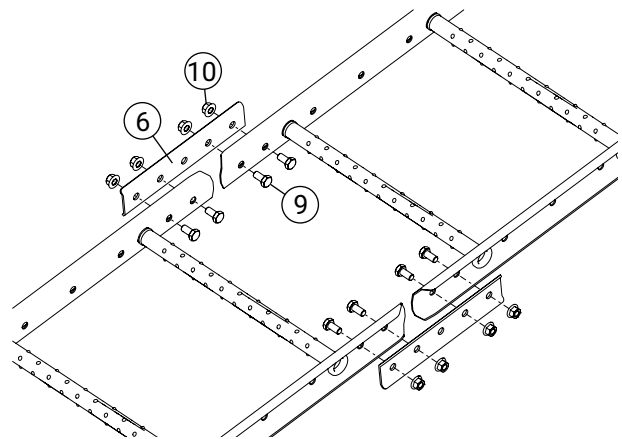


### Montering mot festeplate

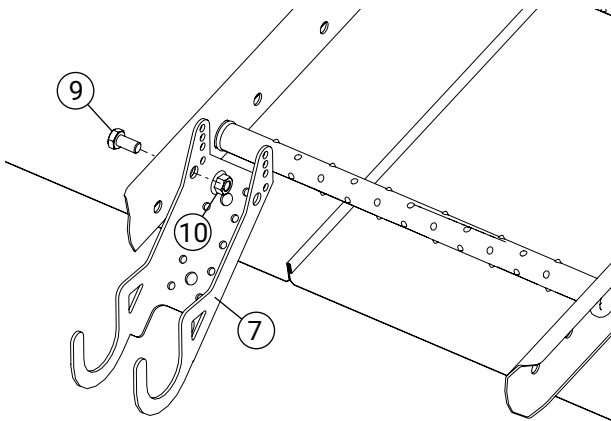
Monter C-profilen (1) mot festeplaten (F) med to bolter M10x20 (9) og to gummiskiver (13). Se monteringsanvisning for festeplate.

**Montering mot C-profil**

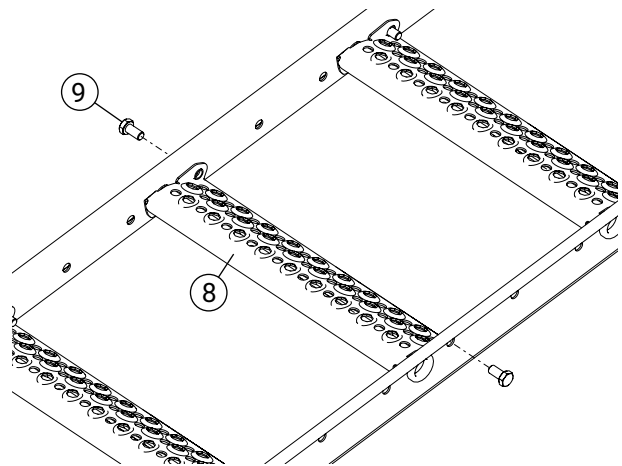
Monter stigen (G) mot C-profilen ved hjelp av stigekroker (H) og to bolter M10x20 (9).

**Montering av stigeskjøt**

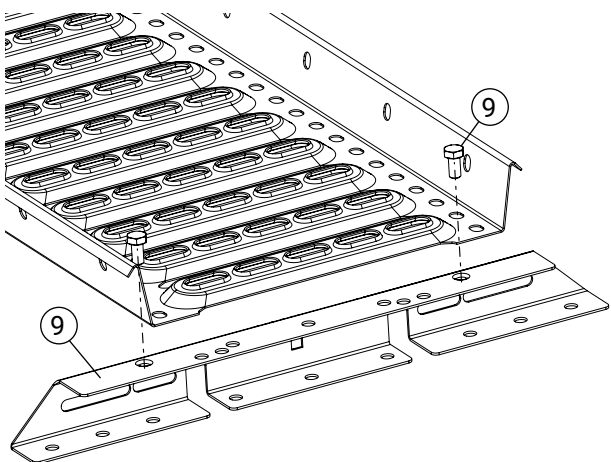
Monteres med skjøtebeslag (6) og skrues fast med fire M10x20 (9) og muttere (10). Boltene monteres innenfra.

**Montering av skliskring**

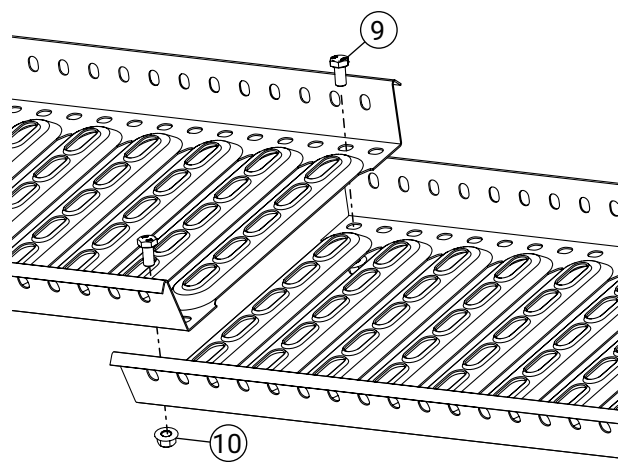
Monter skliskringen (7), slik at den løse stigenes trinn kan hektes i kroken, og at begge sidene av stigen hviler mot takrennen/takkanten. Bruk en bolt M10x20 (9) og mutter (10).

**Montering av trappetrinn**

Trappetrinnet (8) hektes på stigerinnet og låses med to M10x20 (9). **Takhelling 8 til 35°.**

**Montering av takbro**

Monter takbroen mot avstandsstykket (1) med to bolter M10x20 (9). **OBS! Nøyaktig avstand, innfesting c/c 1190 mm (deling 35).**

**Skjøting av takbro**

Takbroen skjøtes med overlapping (minst én bølgetopp) og skrues diagonalt med to bolter M10x20 (9) og muttere (10). **OBS! Minst to fester på hver side av skjøtene er påkrevd.**