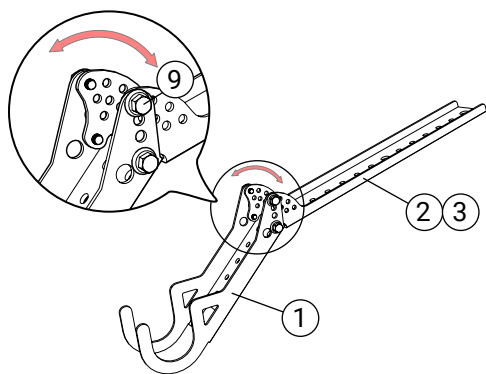


Detalj	Art. nr.
1 Glidskydd Krok	GS6001
2 Glidskydd Fäste	GS6002
3 Glidskydd Fäste lång	GS6003
4 Bult M10x20	BU1201/BU1200
5 Flänsmutter M10	MU1001/MU1010
6 Vagnsbult M10	VB1301/VB1305

Detalj	Art. nr.
7 Gummibricka Ø50 M10	GB5010 (GB0010)
8 Träskruv 6-kant 6x30	TS6301/TS6310
9 Självgängande skruv	SS6191/SS6190
10 Bult M10x40	BU1040
11 Bricka	XBR3610

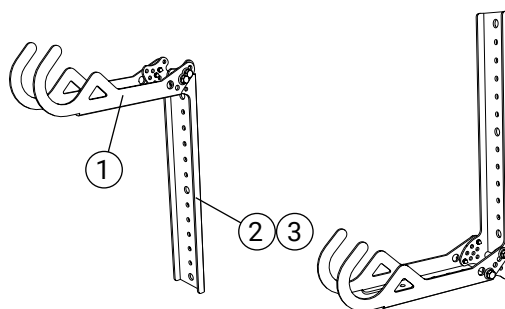
Glidskydden kan monteras på flera olika sätt. Med fördel monterat på någon av våra infästningar (infästningarna monteras enligt tillhörande monteringsanvisning).
Montaget skall klara en belastning på 150 kg i alla riktningar. Glidskyddet justeras in så det passar mot eventuell hängränna och så stegen kan krokas utan störning.

Läs mer om infästningar i respektive monteringsanvisning



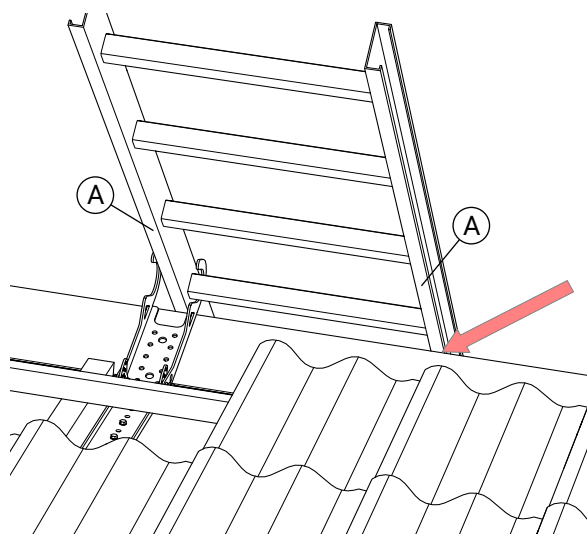
1. Takplacering

Krok (1) och fäste (2,3) monteras ihop för placering för tak. Justera vinkeln med att montera i olika hål.



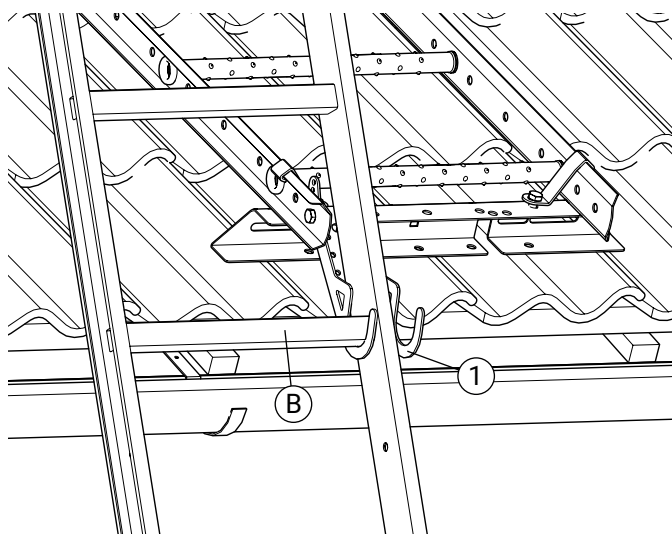
2. Vägglacering

Olika vinklar på hur krok (1) och fäste (2,3) monteras för placering på vägg. **OBS!** Justera vinkeln med att montera i olika hål.

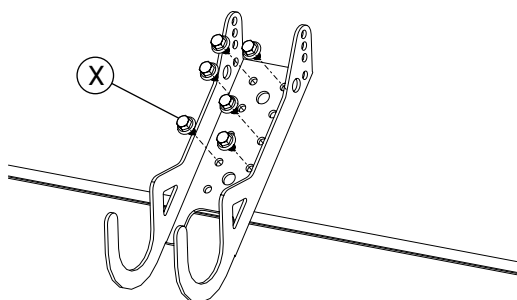


3. Stegplacering

Stegens båda sidostycken (A) ska vila mot tak eller hängränna. Justera kroken (1) så den håller runt stegpinnen (B).



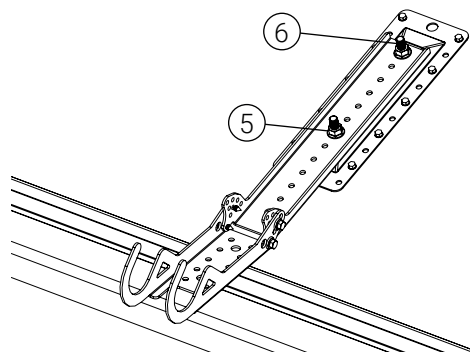
Läs mer om infästningar i respektive monteringsanvisning



Montering vid avsaknad av hänggränna

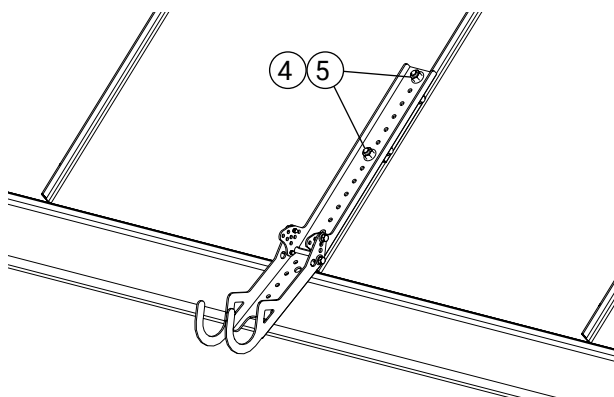
Direktmontage i taket.

Fästdon: Minst 6 st min $\geq \varnothing 5 \times 25$ mm skruv (X).



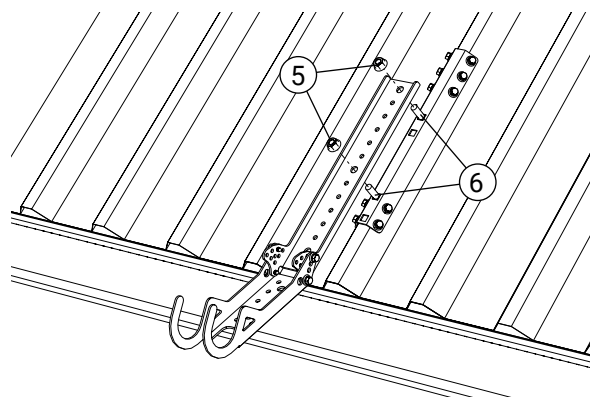
Fotplatta på släta tak

Fästes med 2 st vagnsbult M10x30 (6) + mutter (5).



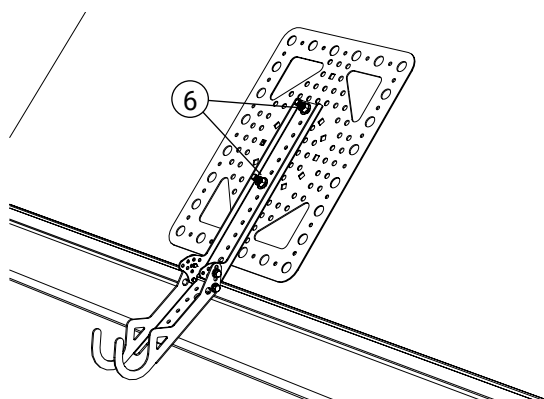
Falsfäste på bandtäckning

Fästes med 2 st M10 bult (4) + mutter (5).



IP-profil på plåttak

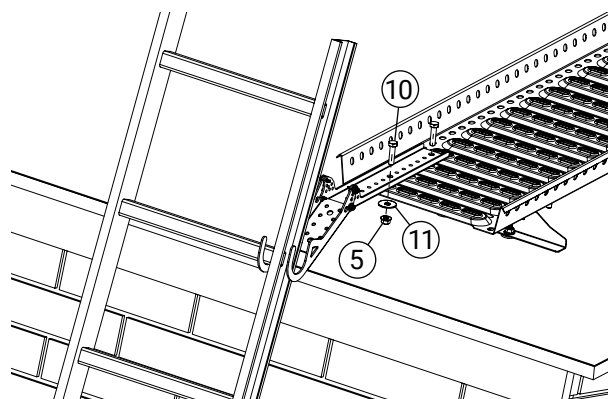
Fästes med 2 st M10 vagnsbult (6) + mutter (5).



Tätplåt på papptak

Fästes med 2 st vagnsbult M10x30 (6) + mutter.

Justera höjd och vinkel mot stegpinnen.



Montage i brygga

Fästes med 2 st M10x40 (10), bricka (11) och mutter (5).

Justera höjd och vinkel mot stegpinnen.