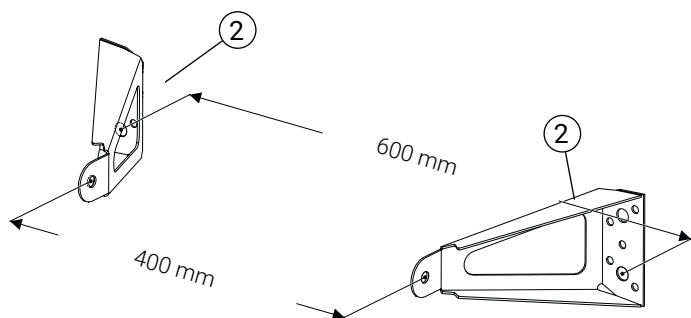


	Detalj	Art. nr.
1	Fasadstege	ST1540/ST1840/ST2440
2	Konsolsats	KS0150/KS0300
3	Skarvbeslag	SK2500

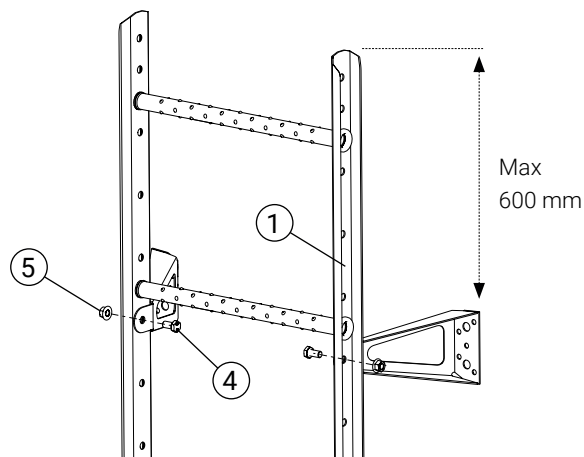
	Detalj	Art. nr.
4	Bult M10x20	BU1201/BU1200
5	Flänsmutter M10	MU1001/MU1010
6	Ändskydd stege plast	PS1070

Infästningar, Läs belastningstabellen MA1001 för rätt skruvförband



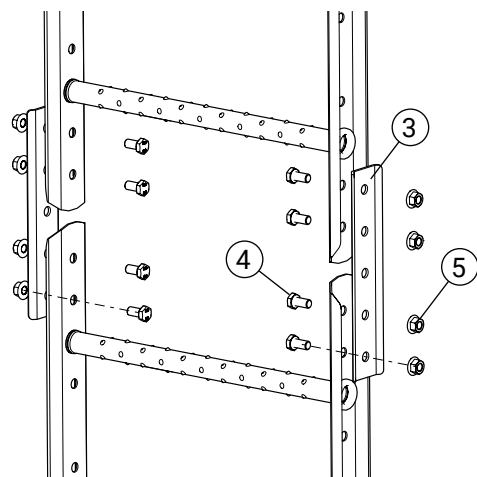
1. Montering av konsoler

Montera översta konsolparet (2) med lämpligt bultmaterial. Se MA1001 Belastningstabell för mer info.



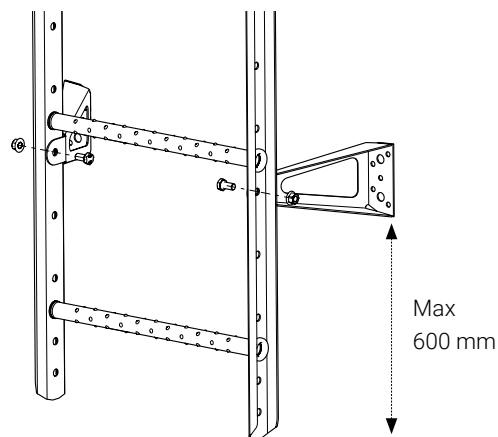
2. Montering mot översta konsolparet

Montera stegen (1) till de översta konsolparet med 2 st bult (4) + mutter (5) och se till så översta pinnen hamnar minst 30 mm över takkanten. **Max 600 mm från stegens ände till konsol.**



3. Skarvning av stegen

Skarva stegen med skarvbeslag (3) och 4 st bult (4) + mutter (5).



4. Slutmontage

Montera resterande konsoler (2) med max avstånd på c/c 2500 mm. **Max 600 mm från stegens ände till konsol.**

5. Montering av ändskydd till stegen

Vänd ändskydd stege (6) på rätt håll och tryck eller knacka fast med gummiklubba.

