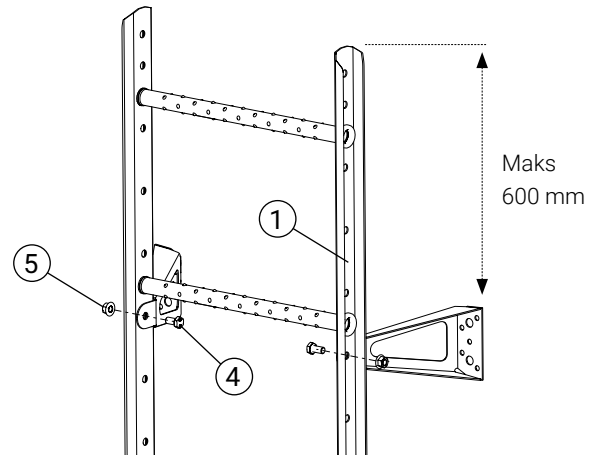
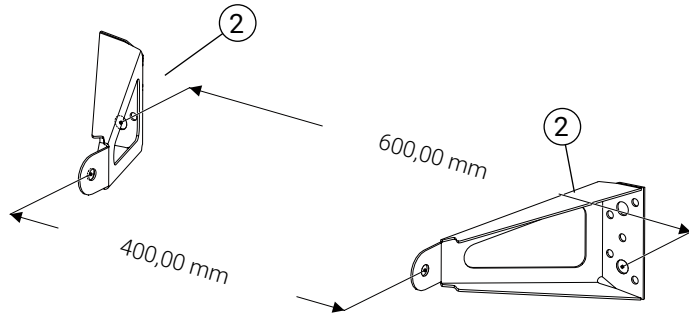


Detalj	Art.nr.
1 Fasadestige	ST1540/ST1840/ST2440
2 Konsoller	KS0150/KS0300
3 Skjøtebeslag	SK2500

Detalj	Art.nr.
4 Bolt M10x20	BU1201/BU1200
5 Flensmutter M10	MU1001/MU1010
6 Plasthylse for stigevinge	PS1070

Innfestinger: Se belastningstabell MA1001 for riktig valg av skruer.

Maks avstand mellom konsoller er 2500 mm.

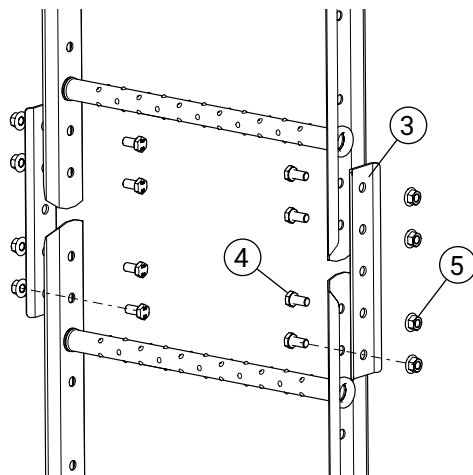


1. Montering av konsoller

Monter de øverste konsollene (2) med egnet boltmateriell. Se MA1001 Belastningstabell for mer info.

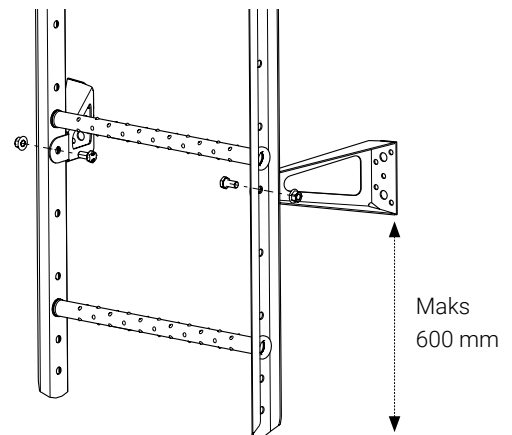
2. Montering mot de øverste konsollene

Monter stigen (1) til det øverste konsollparet med to bolter (4) og muttere (5) og sørg for at det øverste trinnet havner minst 30 mm over takkanten. **Monter øverste konsollpar så høyt som mulig. Maks 600mm fra stigenes ende til øverste konsoll.**



3. Skjøting av stige

Skjøt stigen med skjøtebeslag (3) og fire bolter (4) og muttere (5).



4. Sluttmontering

Monter de øvrige konsollene (2) med maks c/c-avstand 2500 mm. **Maks 600 mm fra stigenes ende til øverste konsoll.**

5. Montering av plasthylse for stigevinge

Trykk eller slå plasthylsen på plass på enden av stigevingen for å beskytte skarpe kanter.

