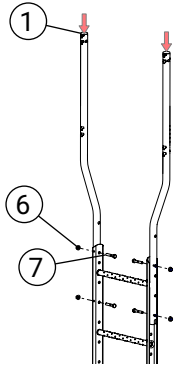


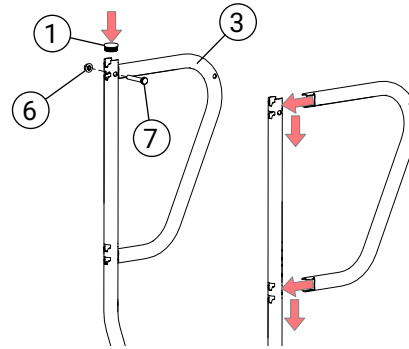
	Detalj	Art. nr.
1	Plastlock	PL0034
2	Handledare	HL1200
3	Handledsbåge	HL1240
4	Handledarstag	HL1290
5	Bult M10x20	BU1201/BU1200
6	Mutter M10	MU1001/MU1010
7	Bult M10x60	BU1601

	Detalj	Art. nr.
8	Ståplatta	SP3040
9	Gångjärn	GJ3400
10	Grindbåge	HL5843
11	Självborrande skruv 5,5x22	SS5221/SS5225
12	Gångjärnshalva	GJ3401
13	Utvändig hylsa Ø42	UH0515



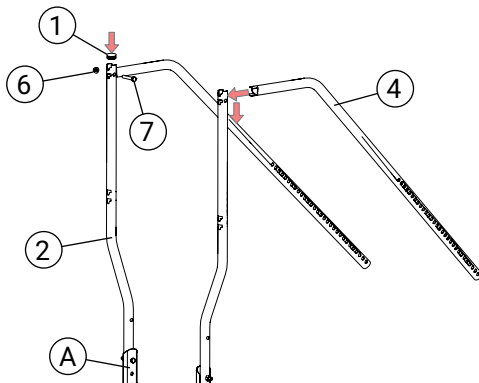
1. Montering av handledare

Monteras på utsidan av stegen med 2 st bult + mutter (7,6) per handledare. Sätt i plastlocket (1) på varje handledare.



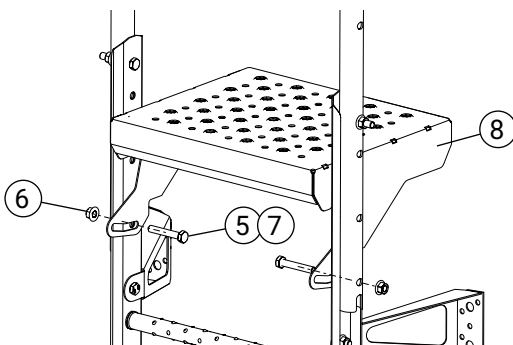
2. Montering av handledsbåge

Handledarbågen (3) knackas ner i handledaren och låses med 1 st bult (7) + mutter (6) per handledare. Sätt i plastlocket (1) på varje handledare.



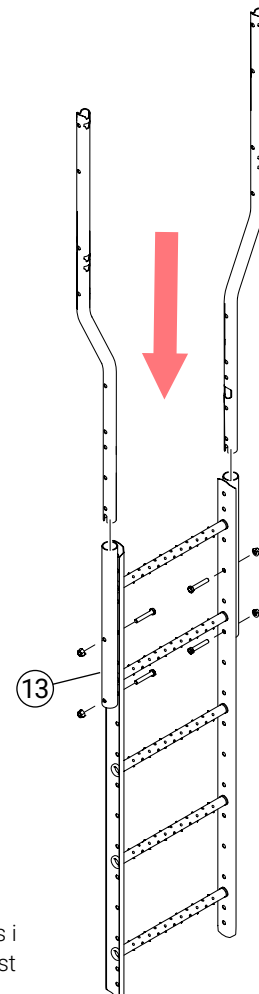
3. Montering av handledarstag

Handledarstaget (4) knackas ner i handledaren (2) och låses med 1 st bult (7) mutter (7,6) per handledare. Nedre änden monteras i takstegen (A). Sätt i plastlocket (1) på varje handledare.



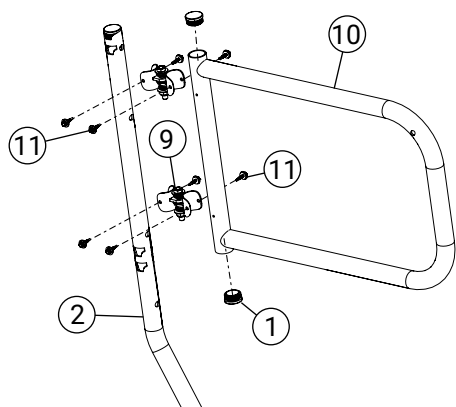
4. Montering av ståplatta

Ståplattan (8) krokas på översta stegpinnen och bultas i sidan av stegen (7,6 eller 5,6).



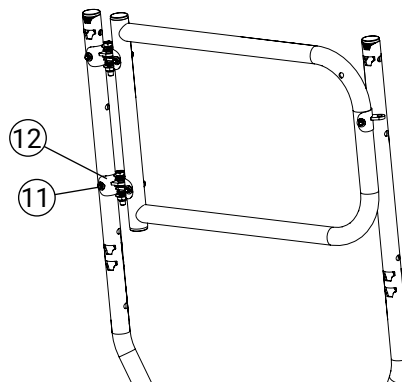
5. Montering av lös handledare

Utvändig hylsa (13) bultas i utsidan av stegen med 2 st bult + mutter per hylsa.



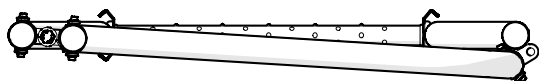
6. Montering av gångjärn

Montera gångjärnen (9) till grindbågen (10) med 2 st självborrande skruv (11) per gångjärn i de förborrade hålen. Montera sedan på handledare (2) med 2 st självborrande skruv (11) per gångjärn. Sätt i 2 st plastlock (1).



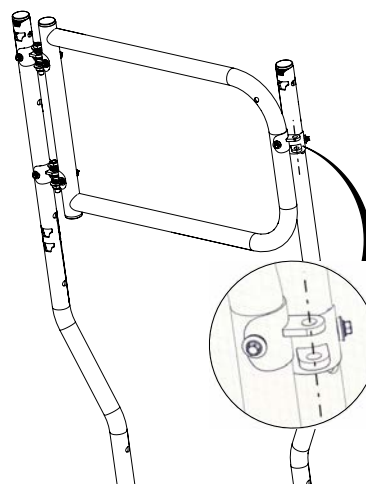
7. Montering av lös gångjärnshalva

Gångjärnshalvan (12) monteras med 2 st självborrande skruv (11).



8. Montering av lös gångjärnshalva

Se till att gångjärnshalvan hamnar så att den ligger mot handledaren.



9. Montering av gångjärnshalvor för låsning

Se till att gångjärnshalvornas hål stämmer mot varandra för att kunna sätta i ett lås.