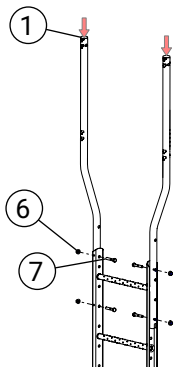


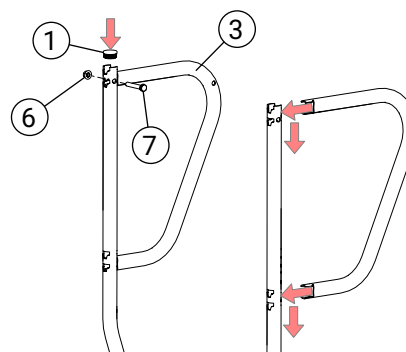
Detalj	Art. nr.
1	Plastlock
2	Handledare
3	Handledsbåge
4	Handledarstag
5	Bult M10x20
6	Mutter M10
7	Bult M10x60

Detalj	Art. nr.
8	Ståplatta
9	Gångjärn
10	Grindbåge
11	Självborrande skruv 5,5x22
12	Gångjärnshalva
13	Utvändig hylsa Ø42



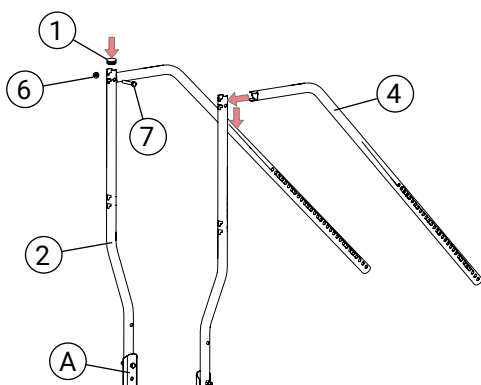
1. Montering av handledare

Monteras på utsidan av stegen med 2 st bult + mutter (7,6) per handledare. Sätt i plastlocket (1) på varje handledare.



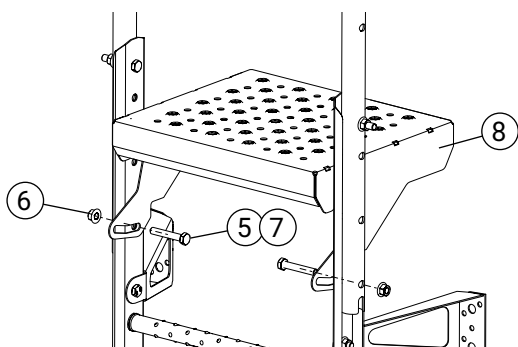
2. Montering av handledsbåge

Handledarbågen (3) knackas ner i handledaren och låses med 2 st bult (7) + mutter (6) per handledare. Sätt i plastlocket (1) på varje handledare.



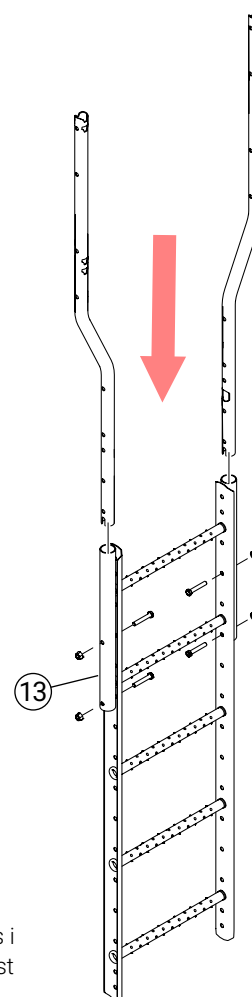
3. Montering av handledarstag

Handledarstaget (4) knackas ner i handledaren (2) och låses med 2 st bult (7) mutter (7,6) per handledare. Nedre änden monteras i takstegen (A). Sätt i plastlocket (1) på varje handledare.



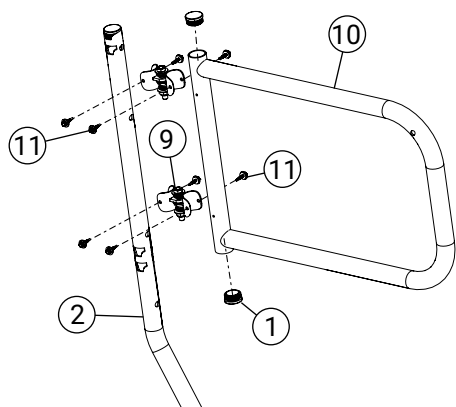
4. Montering av ståplatta

Ståplattan (8) krokas på översta stegpinnen och bultas i sidan av stegen (7,6 eller 5,6).



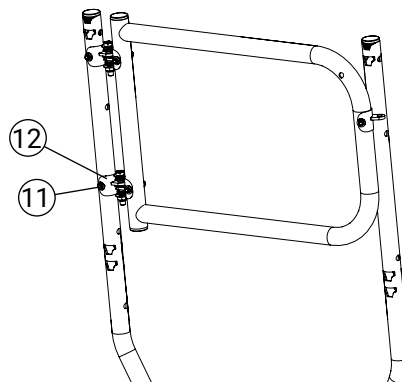
5. Montering av lös handledare

Utvändig hylsa (13) bultas i utsidan av stegen med 2 st bult + mutter per hylsa.



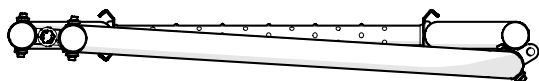
6. Montering av gångjärn

Montera gångjärnen (9) till grindbågen (10) med 2 st självborrande skruv (11) per gångjärn i de förborrade hålen. Montera sedan på handledare (2) med 2 st självborrande skruv (11) per gångjärn. Sätt i 2 st plastlock (1).



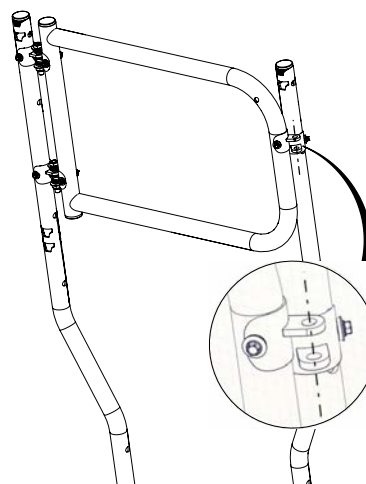
7. Montering av lös gångjärnshalva

Gångjärnshalvan (12) monteras med 2 st självborrande skruv (11).



8. Montering av lös gångjärnshalva

Se till att gångjärnshalvan hamnar så att den ligger mot handledaren.



9. Montering av gångjärnshalvor för låsning

Se till att gångjärnshalvornas hål stämmer mot varandra för att kunna sätta i ett lås.