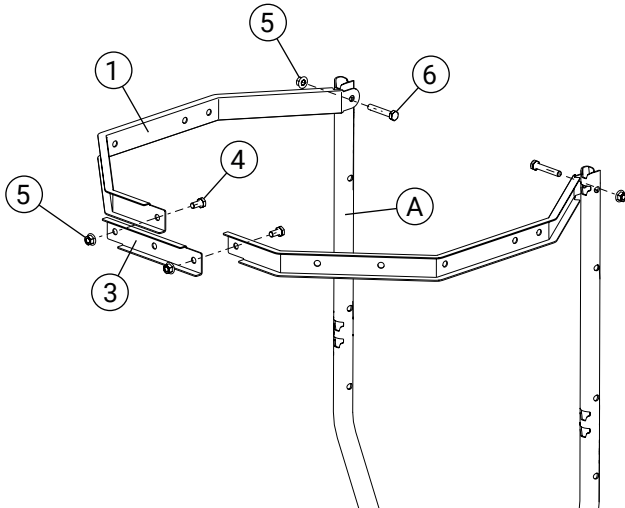


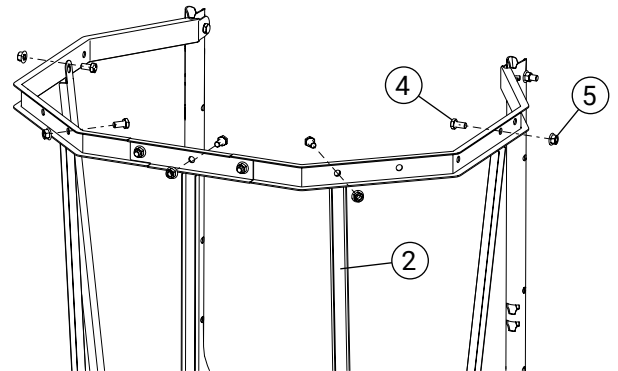
Detalj	Art. nr.
1 Skyddskorgsbygel	SK0650
2 Skyddskorgsats	SK9005
3 Breddare	SK0200

Detalj	Art. nr.
4 Bult M10x20	BU1201/BU1200
5 Flänsmutter M10	MU1001/MU1010
6 Bult M10x60	BU1601



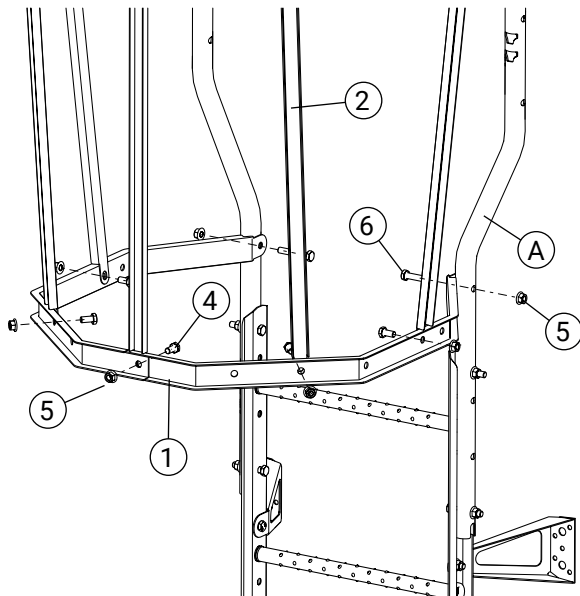
### 1. Skyddskorgsbreddare

Montera skyddskorgsbygel (1) mot insida handledare (A) med bult (6) + mutter (5). Montera breddningsbeslag (3) med 2 st bult (4) + mutter (5).



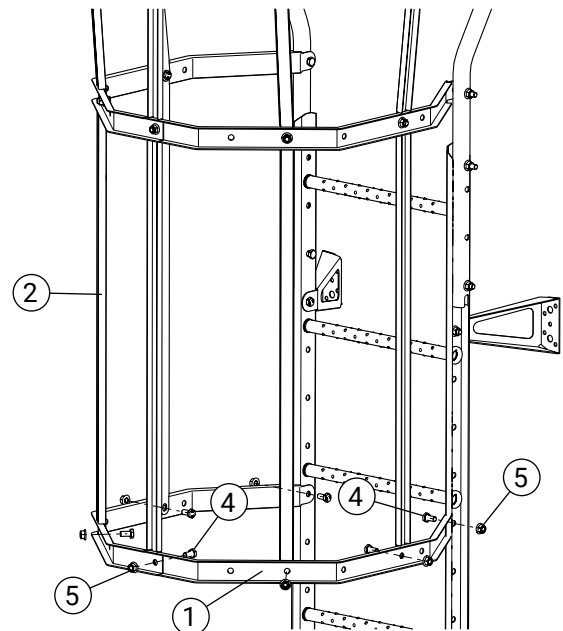
### 2. Skyddskorgssets

Montera stagen (2) med 1st bult (4) + mutter (5) upptill per stag.



### 3. Skyddskorgsbygel

Montera nästa skyddskorgsbygel (1) på handledaren (A) med 2 st bult (6) + mutter (5) och 1 st skyddskorgssets (2) med 5 st bult (4) + mutter (5).



### 4. Flera sektioner

Fortsätt montera skyddskorgsbyglar (1) med 2 st bult (4) + mutter (5) per sektion och skyddskorgssets (2) med 5 st bult (4) + mutter (5) per sektion till önskad längd.