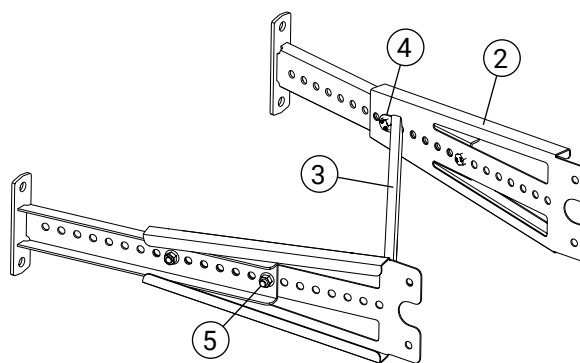
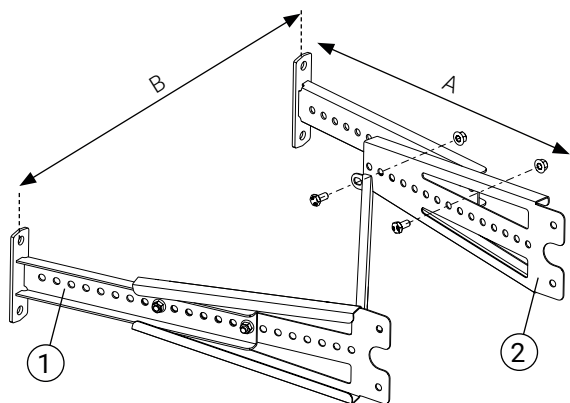


Detalj	Art. nr.
1 Justerbar konsol väggfäste	KS0700/KS1000
2 Justerbar konsol	KS4010
3 Justerbar konsol diagonalstag	SS4010

Detalj	Art. nr.
4 Bult M10x20	BU1201/BU1200
5 Flänsmutter M10	MU1001/MU1010

För information om utdragslaster se MA1001



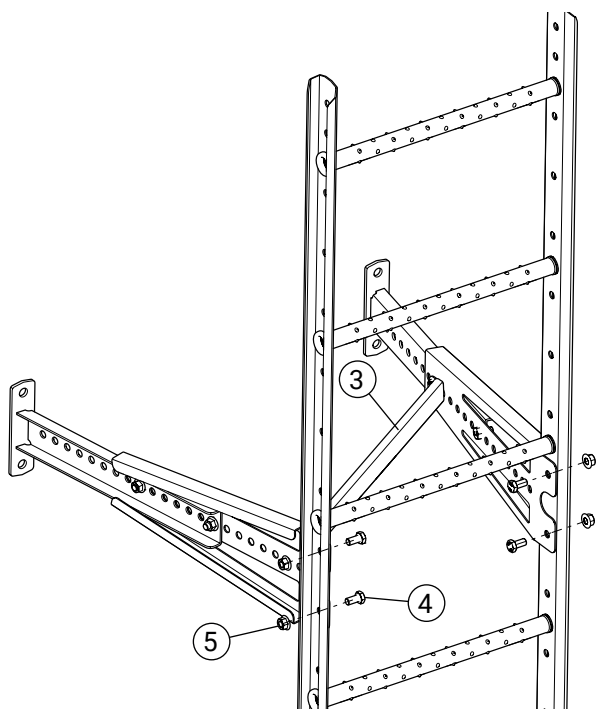
### 1. Montering av översta väggfästena

Montera först de översta väggfästena (1) Bestäm lämplig längd (A) på konsolen (2) och mät avståndet mellan infästningshålen (B).

KS4570		KS7010	
A	B	A	B
400	565	725	675
550	615	875	730
700	665	1025	780

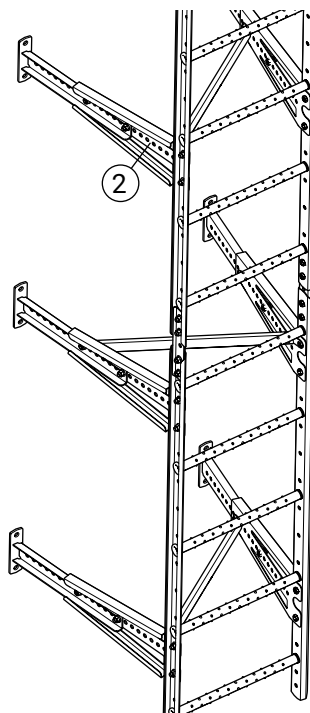
### 2. Montering av diagonalstag

Diagonalstaget (3) monteras i samma hål som stegsidan och till näst innersta hålet på konsolen med 4 st bult (4) + mutter (5).



### 3. Montering av konsoler

Montera övriga konsoler till stegen med 4 st bult (4) + mutter (5). Max avstånd mellan konsoler: 2500mm. Diagonalstagen (3) monteras korsvis.



### 4. Montering av steg

Lyft upp stegen och montera i den översta konsolen. Bulta sedan alla väggfästen till fasaden med lämpligt bultmaterial.