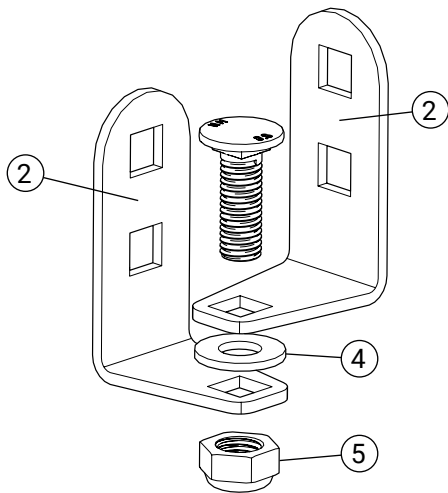


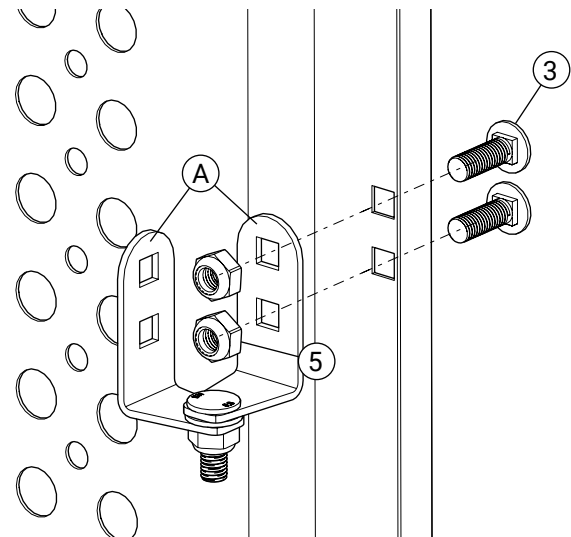
Detalj	Art. nr.
1 Klättherinder Dörr	KH2100
2 Fästvinkel	FV3035
3 Vagnsbult M10x30	VB1301/VB1305

Detalj	Art. nr.
4 Bricka M10	BR1000
5 Låsmutter M10	LM1000



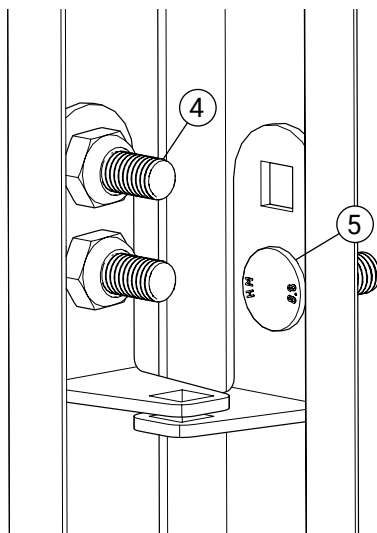
Gångjärn

Börja med att montera ihop 2 st fästvinklar (2) och en vagnsbult (3) + bricka (4) + mutter (5).



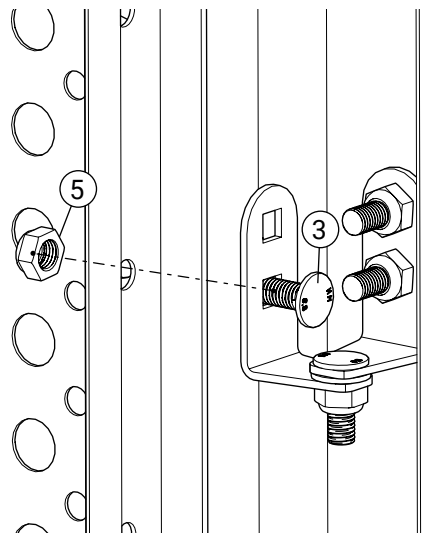
Gångjärn på dörr

Montera gångjärnen (A) med 2 st vagnsbult (3) + mutter (5).
Går att vända dörr (1) för Hö & Vä variant.



Hänglåshållare

Komplettera dörren med hänglåshållare.
2 st vinklar med 3 st vagnsbultar (3) + mutter (5).



Slutmontage

Montera därefter klättherindret på sidan av stegen med 1 st vagnsbult (3) + mutter (5) per gångjärn.

